

TD2100系列供水专用变频器

用户手册

E1-20020511-C-1.2 (BOM: 31010211)

艾默生网络能源有限公司为客户提供全方位的技术支持，客户可与就近的艾默生网络能源有限公司办事处或客户服务中心联系，也可直接与公司总部联系。

版权所有，侵权必究。

艾默生网络能源有限公司

地址：深圳市龙岗区坂雪岗工业区华为基地电气厂房一楼、三楼

邮编：518129

公司网址：<http://www.avansys.com>

<http://www.emersonnetworkpower.com.cn>

客户服务热线：800—8302118

E-mail: info@avansys.com

主 编： 周保廷

编 委： 于爱利 滕军华 郝培靖 罗平 李树白 周泽万
罗 雄 凌晓军

审 核： 朱兴明 孟耀权 李宏明 张云祥 王文语

责任编辑： 黄秦莉

手册导读

本导读仅包括变频器的主要功能提示，在使用变频器前请仔细阅读本手册的所有内容，如果需要快速查找，请参考本导读内容。

一、变频器的开箱检查

见"1.1 开箱检查注意事项"

二、变频器的操作与运行

1、键盘操作与功能码修改方法

参见“4.2 操作面板及其操作方法”

2、面板启停操作

参见“4.3.1 用操作面板进行启停操作”

3、端子启停操作

参见“4.3.2 用控制端子进行启停操作”

4、上位机操作

参见“4.3.3 用串口进行启停操作”

5、作为软启动使用

参见“4.3.4 作为软启动器使用”

6、手动操作

参见“4.4 手动控制”

三、变频器的功能码设置

1、变频器基本运行参数

参见功能码“F00~F23”的详细说明。

2、马达的台数与控制方式

参见第六章中功能码“F24 ~ F32、F108~F115”的详细说明。

3、压力给定、反馈与闭环参数

参见第六章中功能码“F37 ~ F105”的详细说明。

4、过欠压保护参数与告警

参见第六章中功能码“F37 ~ F41、F126”的详细说明。

5、消防泵、休眠泵、排污泵的设置

参见第六章中功能码“F47 ~ F52、F108~F115、F126”的详细说明。

6、常规日、指定日设定

参见第六章中功能码“F53 ~ F86”的详细说明。

7、定时自动轮换

参见第六章中功能码“F45、F126”的详细说明。

8、串口通讯设置与故障自动拨号

参见第六章中功能码“F116 ~ F119”的详细说明。

9、变频器数据查阅和处理

参见第六章中功能码“F125 ~ F143”的详细说明。

10、恒压供水闭环控制系统功能码设定举例

参见7.2节和7.3节。

11、开环控制系统功能码设定方法

参见4.6节。

四、工作异常的处理

参见“第八章 故障对策”

五、TD系列变频器的选型与案例

参见“第七章 供水应用指南”

六、TD系列变频器的接线设计方案

参见“3.4 变频器的配线”

1、变频泵固定方式

见图3-12和图3-16

2、一用一备方式

见图3-13和图3-17

3、两用一备方式

见图3-14和图3-18

4、三用一备方式

见图3-15和图3-19

七、变频器的安装及配线

参见“1.3 安全注意事项”“1.4 使用注意事项”“第三章 变频器的安装及配线”

八、TD系列变频器的选配件

参见“第十章 选配件”

九、变频器的检修与保养

电机与水泵的检修操作：参见“4.5 电机或水泵检修时的操作”

变频器的保养与检修：参见“第九章 保养、维修”

目 录

| | | | |
|-------------------------------------|----|-----------------------------------|----|
| 第一章 序 言 | 1 | 4.1 名词解释 | 25 |
| 1.1 开箱检查注意事项 | 1 | 4.1.1 开环频率设定方式 | 25 |
| 1.1.1 核对变频器上的铭牌，并确认您订购 的规格 | 1 | 4.1.2 闭环控制模式 | 25 |
| 1.1.2 外观检查 | 1 | 4.1.3 运行命令控制方式 | 25 |
| 1.1.3 附件 | 1 | 4.1.4 变频器的工作状态 | 25 |
| 1.2 变频器各部件名称说明 | 1 | 4.1.5 供水模式 | 26 |
| 1.3 安全注意事项 | 2 | 4.2 操作面板及其操作方法 | 26 |
| 1.3.1 安装 | 2 | 4.2.1 操作面板说明 | 26 |
| 1.3.2 配线 | 2 | 4.2.2 键盘功能说明 | 27 |
| 1.3.3 维护 | 3 | 4.2.3 LED数码管及指示灯说明 | 27 |
| 1.4 使用注意事项 | 3 | 4.2.4 操作方法说明 | 28 |
| 1.4.1 关于电动机及水泵负载 | 3 | 4.2.5 操作面板功能补充说明 | 29 |
| 1.4.2 关于变频器 | 3 | 4.3 变频器启停操作 | 30 |
| 1.5 报废时注意事项 | 4 | 4.3.1 用操作面板进行启停操作 | 30 |
| 第二章 系列型号与规格 | 5 | 4.3.2 用控制端子进行启停操作 | 30 |
| 2.1 变频器系列型号 | 5 | 4.3.3 用串行通讯进行启停操作 | 32 |
| 2.2 产品技术指标及规格 | 5 | 4.3.4 作为软启动器使用 | 32 |
| 2.3 变频器系列尺寸 | 6 | 4.4 手动控制 | 33 |
| 第三章 变频器的安装及配线 | 8 | 4.5 电机或水泵检修时的操作 | 33 |
| 3.1 变频器的安装 | 8 | 4.5.1 变频器控制状态下的停电检修方法 .. | 33 |
| 3.2 操作面板的拆卸和安装 | 8 | 4.5.2 手动控制状态下的停机检修方法 .. | 33 |
| 3.3 盖板的拆卸和安装 | 8 | 4.6 变频器开环应用方法 | 33 |
| 3.3.1 塑胶盖板的拆卸和安装 | 8 | 4.6.1 由键盘给定运行频率的开环运行方式 | 33 |
| 3.3.2 钣金盖板的拆卸与安装 | 9 | 4.6.2 由电位器给定运行频率的开环运行方 式 | 33 |
| 3.4 变频器的配线 | 9 | 第五章 功能参数表 | 35 |
| 3.4.1 基本运行配线 | 9 | 5.1 功能表说明 | 35 |
| 3.4.2 配线详解 | 11 | 5.2 功能表 | 35 |
| 第四章 变频器的操作及运行 | 25 | 5.2.1 基本运行功能参数 | 35 |
| | | 5.2.2 供水基本参数选择 | 36 |

| | | | |
|---------------------|-----------|-----------------------|-----------|
| 5.2.3 常规日供水定时控制参数 | 37 | 7.1.6 供水功能码参数设置 | 63 |
| 5.2.4 用户指定日供水定时控制参数 | 38 | 7.1.7 调试运行及参数调整 | 63 |
| 5.2.5 闭环控制功能 | 39 | 7.1.8 运行及维护 | 63 |
| 5.2.6 输入输出端子功能 | 39 | 7.2 供水应用参数设置基本步骤 | 63 |
| 5.2.7 通信功能参数 | 40 | 7.3 典型应用实例 | 67 |
| 5.2.8 显示功能参数 | 40 | 7.3.1 典型应用实例一 | 67 |
| 5.2.9 参数初始化 | 41 | 7.3.2 典型应用实例二 | 68 |
| 5.3 厂家专用功能说明 | 41 | 7.3.3 典型应用实例三 | 70 |
| 第六章 详细功能介绍 | 42 | 第八章 故障对策 | 71 |
| 6.1 基本运行功能参数 | 42 | 8.1 故障代码及对策 | 71 |
| 6.2 供水基本参数选择 | 45 | 8.2 供水专用功能故障详细说明 | 73 |
| 6.3 常规日供水定时控制功能 | 49 | 8.2.1 供水故障详细说明 | 73 |
| 6.4 用户指定日供水定时控制 | 49 | 8.2.2 同时出现多种故障时的处理方式 | 74 |
| 6.5 闭环控制功能 | 50 | 第九章 保养、维护 | 76 |
| 6.5.1 内置PI控制 | 50 | 9.1 日常保养及维护 | 76 |
| 6.5.2 闭环控制系统 | 51 | 9.2 定期维护 | 76 |
| 6.5.3 闭环控制功能码参数 | 51 | 9.3 变频器易损件更换 | 77 |
| 6.6 输入输出端子功能选择 | 53 | 9.4 变频器的存贮 | 77 |
| 6.7 通讯功能参数设定 | 55 | 9.5 变频器的保修 | 77 |
| 6.8 显示功能设定 | 56 | 第十章 选配件 | 78 |
| 6.9 参数初始化 | 60 | 10.1 LCD操作面板 | 78 |
| 6.10 用户密码 | 60 | 10.2 远程控制盒 | 78 |
| 第七章 供水应用指南 | 61 | 10.3 现场总线适配器 | 78 |
| 7.1 供水应用基本步骤 | 61 | 10.4 DrvWindows后台监控软件 | 78 |
| 7.1.1 应用需求分析及数据统计 | 61 | 10.5 交、直流电抗器及功率因数校正器 | 79 |
| 7.1.2 电气接线原理图设计 | 62 | 10.6 键盘通信电缆 | 79 |
| 7.1.3 现场安装及配线 | 62 | | |
| 7.1.4 上电前相序测试及连线检查 | 62 | | |
| 7.1.5 上电简单运行及测试 | 62 | | |

第一章 序言

感谢您使用艾默生网络能源有限公司生产的TD2100系列供水专用变频器！

在安装、使用TD2100系列供水专用变频器之前，请您仔细阅读本手册，以保证正确使用并充分发挥其优越性能。另外，本手册为随机发送的附件，务必请您使用后妥善保管，以备今后对变频器进行检修和维护时使用。

1.1 开箱检查注意事项

在开箱时，请仔细检查以下各项，如发现有遗漏或不相符的情况，请速与代理商或就近的艾默生网络能源有限公司办事处联系。

1.1.1 核对变频器上的铭牌，并确认您订购的规格

在变频器箱体的右侧板下方，贴有标示变频器型号及规格的铭牌，铭牌内容如图1-1所示。

关于变频器型号的说明请见图1-2。

1.1.2 外观检查

检查外观有无任何损坏，或者零部件是否有脱落等现象。

1.1.3 附件

请对照装箱单检查附件是否齐全。

1.2 变频器各部件名称说明

变频器各部件名称及相对位置说明如图1-3所示。

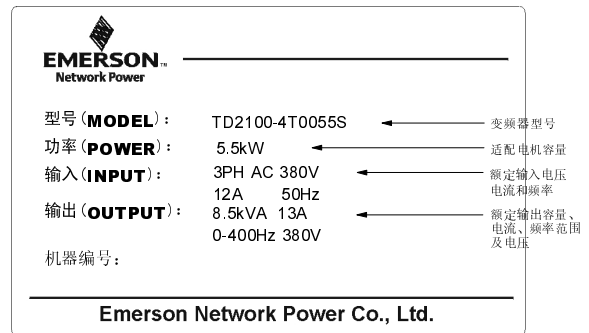


图1-1 变频器铭牌

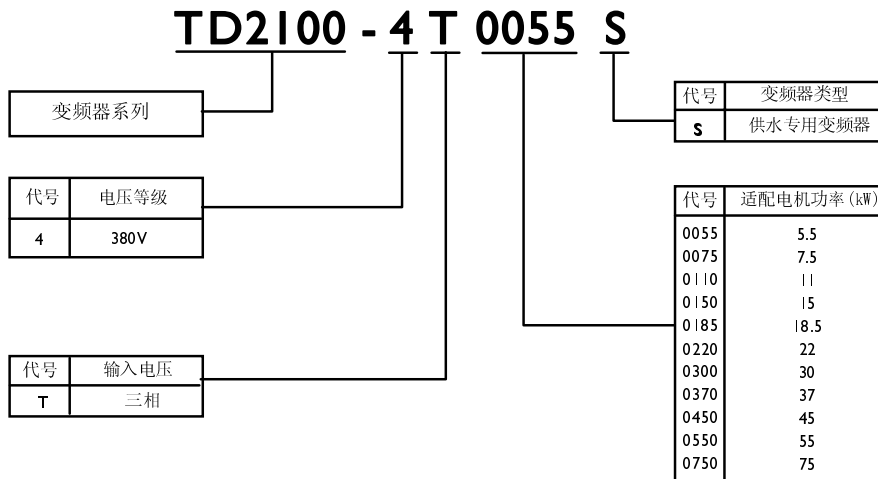


图1-2 变频器型号说明

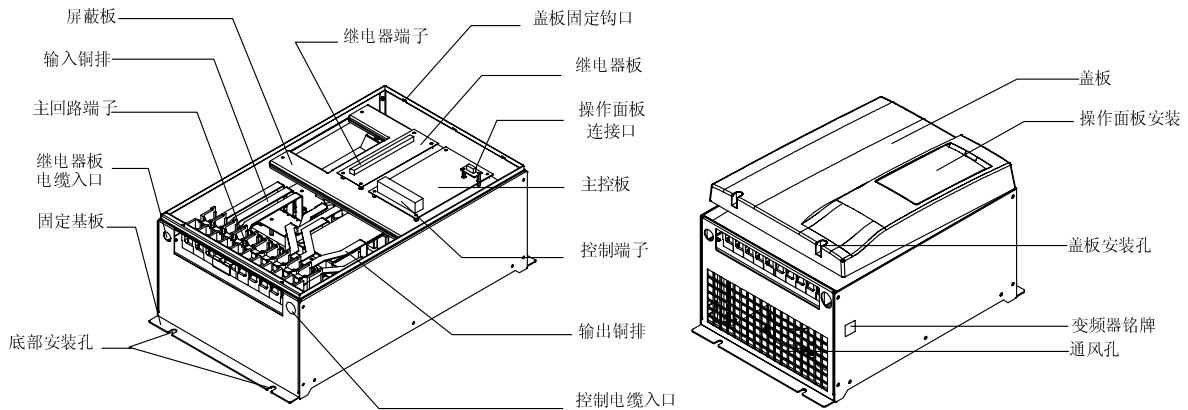

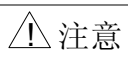



图1-3 变频器部件名称


1.3 安全注意事项

本书中多次有“危险”与“注意”的提示，其定义如下：


| | |
|---|-------------------------------------|
|  危险 | 由于没有按要求操作，可能造成严重设备损坏或人员伤亡的场合。 |
|  注意 | 由于没有按要求操作，可能造成中等程度伤害或轻伤，或造成物质损害的场合。 |


1.3.1 安装


| |
|---|
|  危险 |
| <ul style="list-style-type: none"> • 请安装在金属等不可燃物上，否则有发生火灾的危险。 • 不要把可燃物放在附近，否则有发生火灾的危险。 • 不要安装在含有爆炸气体的环境里，否则有引发爆炸的危险。 |

| |
|--|
|  注意 |
| <ul style="list-style-type: none"> • 搬运时，不要让盖板和面板受力，否则掉落时有受伤和损坏财物的危险。 • 安装时，应该在能够承受变频器重量的地方进行安装，否则掉落时有受伤或物质损坏的危险。 • 严禁安装在水管等可能产生水滴飞溅的场合，否则有损坏财物的危险。 • 不要将螺钉、垫片及金属棒之类的异物掉进变频器内部，否则有火灾及物质损坏的危险。 • 如果变频器有损伤或部件不全时，请不要安装运转，否则有火灾、受伤的危险。 • 不要安装在阳光直射的地方，否则有损坏财物的危险。 |

1.3.2 配线

| |
|--|
|  危险 |
| <ul style="list-style-type: none"> • 必须由具有专业资格的人员进行配线作业，否则有触电的危险。 • 确认输入电源已经完全断开的情况下，才能进行配线作业，否则有触电的危险。 • 必须将变频器的接地端子可靠接地，否则有触电的危险。 |

| |
|--|
|  注意 |
| <ul style="list-style-type: none"> • 不要把输入端子与输出端子混淆，否则有爆炸和损坏财物的危险。 • 不要将P1/PB与N短接，否则有发生火灾和损坏财物的危险。 • 主回路端子与导线鼻子必须牢固连接，否则有损坏财物的危险。 • 严禁将主控板上的控制端子接上交流220V信号，否则有损坏财物的危险。 • 主回路接线用电缆鼻子的裸露部分，一定要用绝缘胶带包扎好，否则有爆炸和损坏财物的危险。 |

| |
|--|
|  注意 |
| <ul style="list-style-type: none"> • 上电前必须将盖板盖好，否则有触电和爆炸的危险。 • 存贮时间超过2年以上的变频器，上电时应先用调压器逐渐升压，否则有触电和爆炸的危险。 • 通电情况下，不要用手触摸控制端子，否则有触电的危险。 • 不要用潮湿的手操作变频器，否则有触电的危险。 |

1.3.3 维护

⚠ 注意

- 若维修变频器，应在断开电源10分钟后，且充电指示灯彻底熄灭，或正负母线电压在36V以下时进行，否则有触电的危险。
- 严禁将线头或金属物遗留在机器内，否则有发生火灾的危险。
- 必须专业人员才可以更换本机零件。
- 更换主控板后，在运行前必须检查或修改相关参数设定，否则有损坏财物的危险。

1.4 使用注意事项

在使用TD2100系列变频器时，请注意以下几点。

1.4.1 关于电动机及水泵负载

1、与市电运行比较

TD2100系列变频器为电压型变频器，输出电压是PWM波，含有一定的谐波。因此，使用时电机的温升、噪声和振动相比市电运行略有增加。

2、低速运行

变频器为供水专用型，主要用于拖动水泵电机负载。由于低速时水泵固有的死区特性而不能有效供水，浪费电能，且低速时水泵电机散热效果变差，故不宜长期低速运行。

3、电机的电子热保护值

变频器有过载电子热保护器，通常按照用户设置的电机电流参数实施热保护。因为有多泵供水模式且能对各电机电流参数进行分别设置，变频器能对其交替拖动的多台电机分别实施热保护。所以使用中务必调整相应的电机电流参数，以保证电机的安全运行。

4、在50Hz以上频率运行

超过50Hz运行，除了考虑振动、噪音增大外，还必须确保电机轴承及机械装置的使用速度范围满足要求，务必事先查阅电机相关参数。

1.4.2 关于变频器

1、禁止使用电容或压敏器件

由于变频器输出是脉冲波，输出侧如安装有改善功率因数的电容或防雷用压敏电阻等，都会造成变频器故障跳闸或器件损坏，务必请拆除，如图1-4所示。

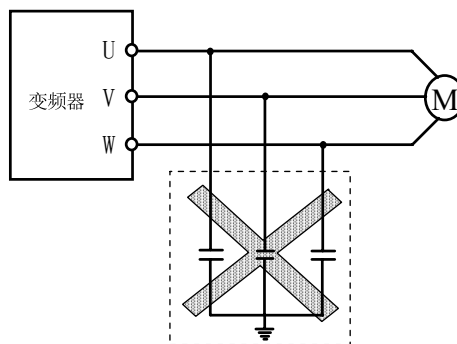


图1-4 变频器输出端禁止使用电容器或压敏电阻

2、工作电压范围以外的使用

本变频器不适宜在技术指标规定的输入工作电压范围之外（见“2.2 产品技术指标及规格”）使用，如有必要，请使用调压器进行变压处理。

3、三相输入改成两相输入

本变频器不适宜改成两相输入，否则会出现故障。

4、雷电冲击保护

变频器内装有雷击保护装置，对于雷电有一定的自我保护能力。

5、工频旁路的使用

变频电机有工频旁路时，应注意：

变频器输出与工频旁路之间应使用带机械连锁装置的交流接触器，并在电气控制回路上进行逻辑互锁，以防止变频器输出与工频电源之间引起短路而损坏变频器及相关设备，如图1-5所示。

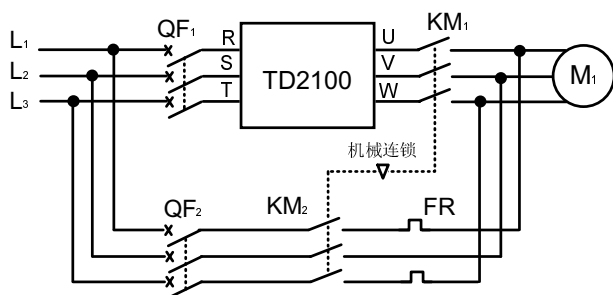


图1-5 电机变频器拖动时工频旁路的应用

变频器输出U、V、W相序应与工频旁路电源L1、L2、L3相序一致。否则，在电机由变频向工频切换过程中，会因为切换前后的相序不一致而引起电机转向的突然反向，容易造成跳闸甚至损坏设备。

变频器输出控制可采用变频器内部的电子热保护开关（用户亦可单独外配过流保护装置），但应注意电机的工频旁路中应有相应的过流保护装置。

6、多台水泵电机的使用

一台变频器带多台水泵电机时，多台电机不宜并联使用，而应采用多泵循环方式或固定泵方式运行，变频器同一时刻只与一台水泵电机相连，请注意多电机控制时输出回路之间的互锁控制。详见“第三章变频器的安装及配线”的供水基本接线图部分。

7、海拔高度与降额使用

在海拔高度超过1000米的地区，由于空气稀薄造成变频器的散热效果变差，有必要降额使用。图1-6为变频器的额定电流与海拔高度的关系曲线。

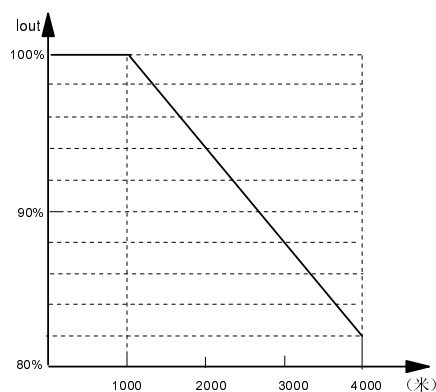


图1-6 变频器额定输出电流与海拔高度降额关系

8、电缆长度大于80米时

当变频器与所驱动的电机之间的连接电缆长度大于80米时，电缆末端的电压峰值会有一定程度的上升，可能对电机的绝缘不利，建议在变频器输出端与电机之间串接适当容量的电抗器。

1.5 报废时注意事项

在报废变频器时，请注意：

电解电容的爆炸：主回路的电解电容和印刷板上电解电容焚烧时可能发生爆炸。

焚烧塑料的废气：前面板等塑胶件焚烧时会产生有毒气体。

处理方法：请作为工业垃圾进行处理。

第二章 系列型号与规格

2.1 变频器系列型号

| 变频器型号 | 额定容量 (kVA) | 额定输入电流 (A) | 额定输出电流 (A) | 适配电机 (kW) |
|----------------|---------------|------------|------------|-----------|
| TD2100-4T0055S | 8.5 | 12 | 13 | 5.5 |
| TD2100-4T0075S | 11 | 16 | 17 | 7.5 |
| TD2100-4T0110S | 17 | 24 | 25 | 11 |
| TD2100-4T0150S | 21 | 30 | 32 | 15 |
| TD2100-4T0185S | 24 | 35 | 37 | 18.5 |
| TD2100-4T0220S | 30 | 42 | 45 | 22 |
| TD2100-4T0300S | 40 | 58 | 60 | 30 |
| TD2100-4T0370S | 50 | 74 | 75 | 37 |
| TD2100-4T0450S | 60 | 89 | 90 | 45 |
| TD2100-4T0550S | 72 | 110 | 110 | 55 |
| TD2100-4T0750S | 100 | 155 | 152 | 75 |

2.2 产品技术指标及规格

| 项目 | | TD2100-4T□□□□S |
|----------|-------------------------------------|---|
| 主电输入 | 额定电压; 频率 | 三相, 380V; 50Hz/60Hz |
| | 变动容许值 | 电压, $\pm 20\%$, 电压失衡率 $<3\%$; 频率: $\pm 5\%$ |
| 主电输出 | 输出电压 | 三相, 0~380V |
| | 输出频率 | 0Hz~400Hz |
| | 过载能力 | 120%额定电流1分钟, 150%额定电流1秒 |
| 基本控制功能 | 调制方式 | 优化空间电压矢量控制 |
| | 控制方式 | 线性V/F控制, 平方V/F控制 |
| | 频率设定 | 数字设定; 上位机串行通讯设定 |
| | 频率精度 | 数字设定: \pm (最高频率 $\times 0.01\%$) |
| | 频率分辨率 | 数字设定: 0.01Hz (设定频率 $<100\text{Hz}$), 0.1Hz (设定频率 $\geq 100\text{Hz}$) |
| | 运转命令给定 | 面板给定; 控制端子给定; 通过串行通讯口由上位机给定 |
| | 启动方式 | 从启动频率启动; 转速跟踪 (包括方向判别) 再启动 |
| | 转矩提升 | 手动转矩提升, 范围: 0.1%~30.0% |
| 供水专用控制功能 | 系统实时时钟 | 包括年/月/日/小时/分钟, 用户可设置; 年的设置范围为: 2000年~2100年; 内置电池保护 |
| | 闭环设定方式 | 数字电压设定; 数字压力设定; 模拟电压设定; 模拟电流设定; 上位机串行通讯设定 |
| | 闭环控制选择 | 普通PI控制; UP/DWN端子闭环控制; 自学习PI控制; 优化模式PI控制 |
| | 供水模式选择 | 有变频泵固定/循环工作方式选择, 可采用先启先停或先启后停模式, 共8种供水组合控制模式。可实现最多4台变频循环或7台变频固定方式控制。 |
| | 常规日定时控制 | 实现每日6个时间段的压力数字设定 |
| | 指定日定时控制 | 可指定周日, 或选择年/周循环方式下的3个指定日期段, 并能实现每日6个时间段的压力数字设定 |
| | 定时轮换控制 | 0~9999小时可设 |
| | 消防控制 | 6种消防模式选择: 恒压消防; 所有生活泵切换到工频运行; 启动消防泵 (主要根据水池是共用或分开、是否关闭生活水两种情况组合为4种方式, 可选) |
| 排污泵控制 | 可设定1台排污泵, 能自动检测污水池液位或根据液位开关信号实现自动排污 | |

| 项目 | | TD2100-4T□□□□S |
|--------------|-------------------------------------|---|
| | 夜间休眠泵控制 | 可设定1台休眠泵，其中休眠起/止时间、休眠压力及偏差容限可设 |
| 控制输入 输出信号 | 模拟参考电压源 | 1路，直流+10V，最大 50mA |
| | 模拟电压输入 | 1路，直流0~+10V |
| | 模拟电压/电流输入 | 1路，直流0~+10V电压或0~20mA电流输入，由主控板跳线J4选择 |
| | 模拟仪表显示输出 | 1路，直流0~+10V，压力或频率输出可选 |
| | 输出控制电源 | 直流+24V，100mA |
| | 数字控制输入 | 运转、停止（包括三线式控制）指令；手动/自动方式选择；手动软启动指令；UP/DWN端子加速/减速指令 |
| | 外部故障输入 | 消防信号；管道超压 |
| | 进水池液位检测输入 | 2路内置液位传感器，也可外接上限和下限液位开关，由主控板跳线J5、J6选择 |
| | 排污池液位检测输入 | 2路内置液位传感器，也可外接上限和下限液位开关，由主控板跳线J7、J8选择 |
| | 电机控制继电器输出 | 8路可编程电机控制继电器输出，最多可控制7台泵，包括常规泵、消防泵、排污泵和休眠泵，触点容量：阻性，交流250V/3A，或直流28V/3A |
| | 故障报警继电器输出 | 3路故障报警继电器，分别为管道超压/欠压、火警/水池缺水、变频器故障。触点容量：阻性，交流 250V/3A，或直流28V/3A |
| | 故障电话自动拨号 | 1~12位电话号码可选，由内置RS232接口与外部的MODEM设备连接，以实现故障时的自动拨号功能 |
| 串行通信接口 | RS485接口，可实现与上位机通信的功能，本机地址设定范围：0~127 | |
| 显示 | 四位LED数码显示 | 可显示设定频率；输出频率；输出电压；输出电流；闭环反馈；闭环设定；压力反馈；压力设定；实时时钟；星期几等参数 |
| | 中英文液晶显示 | 中英文提示操作内容（该项可选） |
| 环境 | 使用场所 | 室内，不受阳光直晒，无尘埃、无腐蚀性气体、可燃性气体、油雾、水蒸汽、滴水或盐份等 |
| | 海拔高度 | 低于海拔1000米，高于海拔1000米则降额使用 |
| | 环境温度 | -10℃~+40℃（开盖后，可工作在50℃） |
| | 湿度 | 20%~90%RH，无水珠凝结 |
| | 振动 | 小于5.9米/秒 ² （0.6g） |
| | 存储温度 | -20℃~+60℃ |
| 结构 | 防护等级 | IP20 |
| | 冷却方式 | 强制风冷 |
| 安装方式 | | 壁挂式 |

2.3 变频器系列尺寸

一、外形尺寸

其中TD2100-4T0055S~TD2100-4T0450S型号的变频器外形尺寸见图2-1和表2-1；TD2100-4T0550S~TD2100-4T0750S型号变频器外形尺寸见图2-2和表2-1。

二、操作面板尺寸

操作面板尺寸见图2-3。键盘盒尺寸见图2-4。

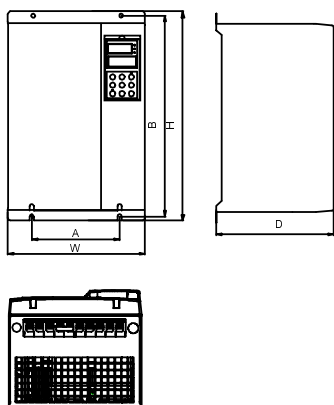


图2-1 4T0055S~4T0450S外形尺寸

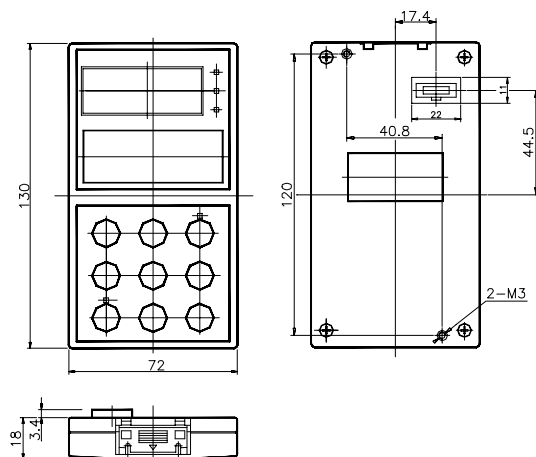


图2-3 操作面板尺寸

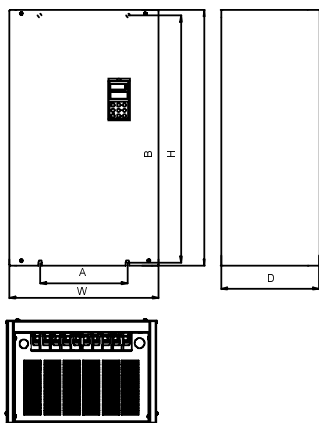


图2-2 4T0550S~4T0750S外形尺寸

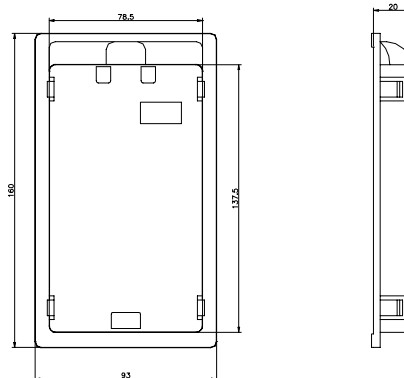


图2-4 键盘盒尺寸

表2-1 变频器外形尺寸

| 变频器型号 | 适配电机(kW) | A(mm) | B(mm) | H(mm) | W(mm) | D(mm) | 安装孔径 φ (mm) | 外形图号 | 概重(kg) |
|----------------|----------|-------|-------|-------|-------|-------|-------------|------|--------|
| TD2100-4T0055S | 5.5 | 150 | 345 | 359 | 240 | 216 | 7 | 图2-1 | 8 |
| TD2100-4T0075S | 7.5 | | | | | | | | |
| TD2100-4T0110S | 11 | | | | | | | | |
| TD2100-4T0150S | 15 | 180 | 421 | 435 | 260 | 226 | 7 | 图2-1 | 10 |
| TD2100-4T0185S | 18.5 | | | | | | | | |
| TD2100-4T0220S | 22 | | | | | | | | |
| TD2100-4T0300S | 30 | 200 | 486 | 500 | 310 | 252 | 7 | 图2-1 | 15 |
| TD2100-4T0370S | 37 | | | | | | | | |
| TD2100-4T0450S | 45 | | | | | | | | |
| TD2100-4T0550S | 55 | 270 | 637.5 | 660 | 408 | 265 | 10 | 图2-2 | 25 |
| TD2100-4T0750S | 75 | 300 | 747 | 770 | 468 | 301 | 10 | 图2-2 | 35 |

第三章 变频器的安装及配线

3.1 变频器的安装

请安装在室内通风良好的场所，一般应采用垂直安装方式。

选择安装环境时，应注意以下事项：

(1) 环境温度：要求在 $-10^{\circ}\text{C}\sim 40^{\circ}\text{C}$ 的范围内，如果环境温度为 $40^{\circ}\text{C}\sim 50^{\circ}\text{C}$ ，应采取强制通风措施，以利散热；

(2) 安装场所的相对湿度低于90%，无水珠凝结；

(3) 不要安装在多尘埃、金属粉末的场所；

(4) 安装在无腐蚀性、爆炸性气体场所；

(5) 安装在振动小于 $5.9\text{米}/\text{秒}^2$ (0.6g)的场所；

(6) 安装在无阳光直射的场所。

如果用户有特殊安装要求，请事先与我公司联系。

安装间隔及距离要求，如图3—1所示。

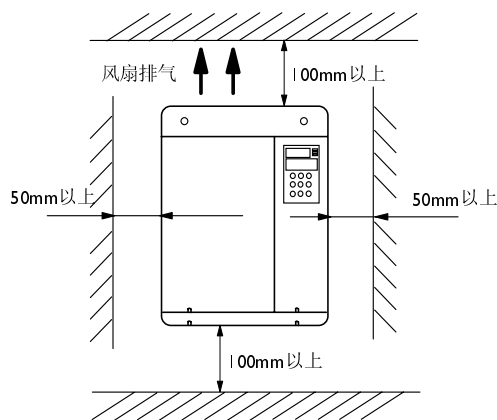


图3—1 安装的间隔距离

两台变频器采用上下安装时，中间应加导流隔板，如图3—2所示。

3.2 操作面板的拆卸和安装

拆卸：将中指放在操作面板上方的手指插入孔，轻轻按住顶部弹片后往外拉，如图3—3所示。

安装：先将操作面板的底部固定钩口对接在面板安装槽下方的安装爪上，用中指按住顶部的弹片后往里推，到位后松开中指即可；如图3—3所示。

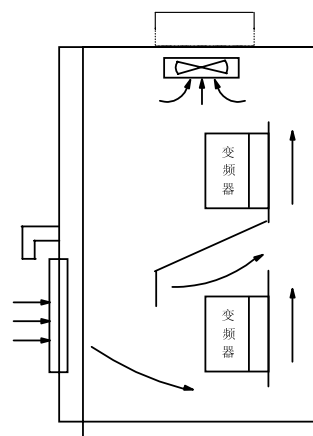


图3—2 多台变频器的安装

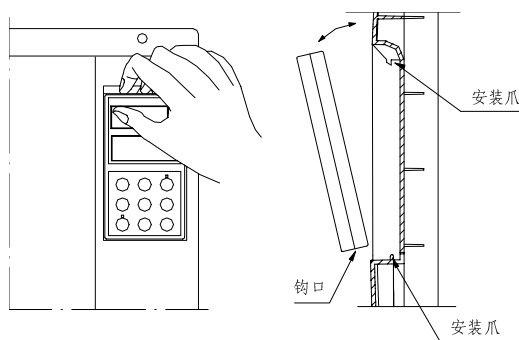


图3—3 操作面板的拆卸和安装

3.3 盖板的拆卸和安装

TD2100系列供水专用变频器有两种盖板，塑胶盖板和钣金盖板。请对照您的产品，按下列步骤安装和拆卸。

3.3.1 塑胶盖板的拆卸和安装

塑胶盖板的拆卸和安装如图3—4所示。

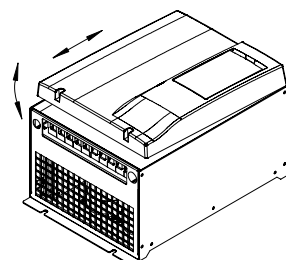


图3—4 塑胶盖板的拆卸和安装示意图

1、塑胶盖板的拆卸:

- ①取下操作面板;
- ②卸下底部两螺钉;
- ③将盖板底部翘起5~10度, 往上平移10mm以上, 直至盖板上的安装爪从箱体中钩口退出, 即可取下面板。

2、塑胶盖板的安装:

- ①将盖板倾斜5~10度;
- ②将顶部的安装爪插在箱体顶部的钩口中;
- ③将底部的安装螺孔对齐后, 上好螺钉;
- ④安装好操作面板。

3.3.2 钣金盖板的拆卸与安装

钣金盖板的拆卸和安装如图3-5所示。

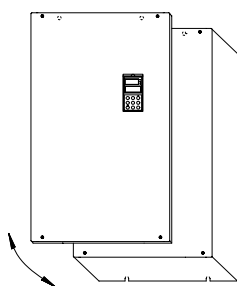


图3-5 钣金盖板的拆卸和安装示意图

1、钣金盖板的拆卸

- ①取下操作面板;
- ②卸下盖板上所有螺钉;
- ③平行取出盖板。

2、钣金盖板的安装

- ①将盖板与箱体外框对齐后安装好螺钉;
- ②上好操作面板。

说明:

塑胶盖板的拆卸和安装不能平行用力拉出, 否则, 会造成上安装爪损坏。

3.4 变频器的配线

说明:

请委托专业人员进行配线。如果配线不当, 可能会造成设备损坏、触电或火灾。配线前应确认变频器交流输入开关已彻底断开, 且变频器内部的充电指示灯(CHARGE)已熄灭。否则, 将会有触电的危险。

①务必在电源和变频器电源输入端子(R、S、T)间接入断路器(MCCB)或熔断器。断路器(MCCB)的选择请参照表3-1。

②务必连接接地线, 接地线应使用直径3.5mm²以上的铜芯线, 且接地电阻小于10 Ω。

3.4.1 基本运行配线

一、基本运行配线(用操作面板控制)如下图3-6所示

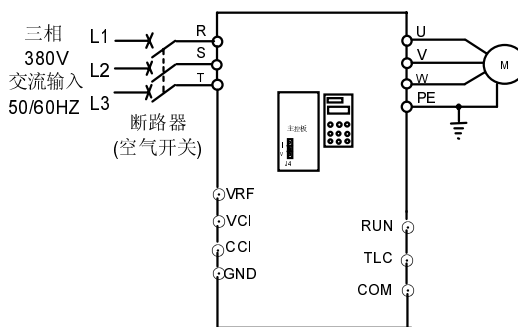


图3-6 基本配线图

配线方法、步骤及要点:

- 1、取下变频器盖板;
- 2、把满足要求的电源输入线(参照表3-1选择)接到变频器电源输入端子(R、S、T)。连接电源输入线可以不考虑相序问题, 但严禁将电源输入线接到变频器输出端子(U、V、W);
- 3、用适当电缆(参照表3-1选择)把电机输入线按正确相序连接至变频器输出端子(U、V、W)。如电机旋转方向不对, 交换电机侧U、V、W中任意两相的接线即可;
- 4、将变频器“PE”点直接可靠接地。不能将变频器的接地端经过另一台设备的接地端后再接地;
- 5、将取下的盖板重新安装好。

二、用控制端子运行时，在基本配线的基础上，注意以下几点补充：

1、使用多芯屏蔽电缆或绞合线（参照表3—1选择）连接控制端子，电缆屏蔽层的近端（靠变频器的一端）应连接到变频器的接地端子PE。布线时控制电缆应充分远离主电路和强电电路（包括电源线、电机线、继电器、接触器连接线等），并且不能与之并行放置（可采用垂直布线），避免由于干扰造成变频器误动作。

2、请使用表3—1推荐的电缆线连接继电器板输出端子和控制接触器。如果继电器输出用于带感性负载（例如接触式继电器、接触器），则应加浪涌电压吸收电路，如：RC吸收电路（注意它的漏电电流应小于所控接触器或继电器的保持电流）、压敏电阻、或二极管（只能用于直流电磁回路，安装时一定要注意极性）等。吸收电路元件应装在继电器或接触器的线圈两端，如图3—7所示。

说明：

在频繁起停的应用场合，建议采用控制端子运行方式。如果采用变频器输入前端的接触器进行变频器的频繁起停控制，将会影响变频器的寿命。

三、使用串行通信口进行控制时，在基本配线基础上，还有以下几点补充：

1、将用于RS485通讯的电缆连接到主控板的RS485通讯接口端子，并固定好。使用RS485口时，注意将J9、J10的跳线置于“RS485”位置，跳线位置见图3—11。

2、主控板上的RS232通讯端口可用于实现用户PC机对变频器的近距离（小于15m）控制。使用RS232口时，注意将J9、J10的跳线置于“RS232”位置，跳线位置见图3—11。

3、主控板上的RS232通讯端口还可用于实现故障自动电话拨号功能，这时用户须另外选配MODEM，并用通信线将它和RS232通讯口连接起来。参见图3—9所示接线。

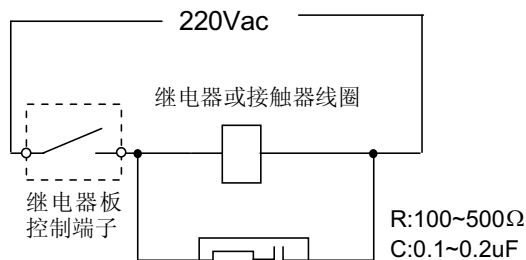


图3—7a RC 阻容吸收电路

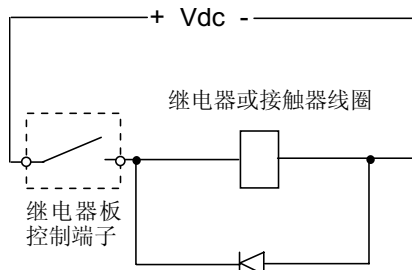


图3—7b 直流吸收电路

图3—7 浪涌电压吸收电路

表3—1 断路开关容量、导线和接触器规格表

| 型号 TD2100— | 断路器 (空气开关) A | 主回路电缆(mm ²) 输入线/输出线(铜 芯电缆) | 控制电缆线(mm ²) | | 接触器 | | |
|---------------|--------------------|--|--------------------------|-------------------------|---------------------|----------------------------|--------------------|
| | | | 主控板端子连接 电缆线(电压等级300V) | 继电器板连接 电缆线(电压等级600V) | 额定工作电流 A(电压380V) | 线包交流电压/ 电流(最大值) V/mA | 吸合/释放时间 (最大值)ms |
| 4T0055S | 30 | 4 | 0.5~1.5 | 1.0~2.0 | 18 | 250/500 | 150/120 |
| 4T0075S | 32 | 4 | | | 25 | | |
| 4T0110S | 50 | 6 | | | 32 | | |
| 4T0150S | 63 | 6 | | | 50 | | |
| 4T0185S | 63 | 6 | | | 63 | | |
| 4T0220S | 100 | 10 | | | 80 | | |
| 4T0300S | 100 | 16 | | | 95 | | |
| 4T0370S | 125 | 25 | | | 115 | | |
| 4T0450S | 160 | 25 | | | 115 | | |
| 4T0550S | 200 | 35 | | | 150 | | |
| 4T0750S | 250 | 70 | | | 185 | | |

3.4.2 配线详解

一、主回路输入输出和接地端子连接

适用机型：TD2100-4T0055S~TD2100-4T0110S

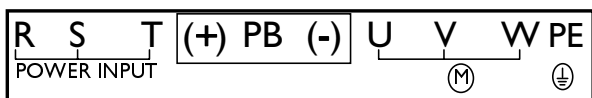


表3-2 端子名称及功能描述

| 端子名称 | 功能说明 |
|---------|--------------|
| R、S、T | 三相交流380V输入端子 |
| (+)、PB | 外接制动电阻预留端子 |
| (+)、(-) | 直流正、负母线输出端子 |
| U、V、W | 三相交流输出端子 |
| PE | 接地端子 |

适用机型：TD2100-4T0150S~TD2100-4T0750S

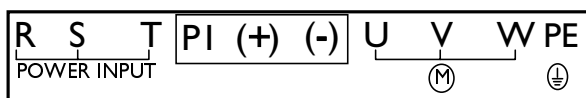


表3-3 端子名称及功能描述

| 端子名称 | 功能说明 |
|---------|--------------|
| R、S、T | 三相交流380V输入端子 |
| P1、(+) | 外接直流电抗器预留端子 |
| (+)、(-) | 直流正、负母线输出端子 |
| U、V、W | 三相交流输出端子 |
| PE | 接地端子 |

二、控制及通讯接口端子连接

1、DSP控制板控制端子排序图及端子说明

(1) 控制端子排序图

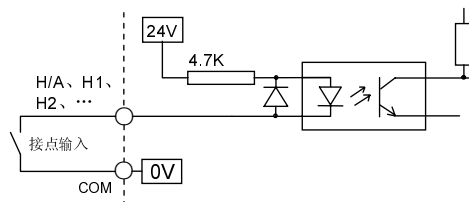
| | | | | | | | | | | | | |
|-----|-----|-----|-----|-----|-----|-----|-----|-----|----|-----|-----|--|
| H/A | H1 | H2 | H3 | H4 | COM | FIR | UP | DWN | WH | WL | P24 | |
| VRF | VCI | GND | CCI | PFM | O.P | RUN | COM | TLC | CM | PWH | PWL | |

(2) 控制端子说明

控制端子说明见表3-4。

表3-4 控制端子功能表

| 端子标识 | 端子功能说明 | 规格 | | | | | | | | | | | | | | | | | | | | | |
|-----------|--|---|-------|-------|-----|----|------|----|----|---|----|-----|-----|-----|-----|---------|---|-------|-----|-----------|---|---|-------|
| H/A-COM | 手动软启动/自动运行方式选择输入。闭合时为手动软启动方式，断开则为自动方式 | 接点输入，接点闭合时输入信号有效。接点输入电路规格： <table border="1"> <thead> <tr> <th>项目</th> <th>最小</th> <th>典型</th> <th>最大</th> </tr> </thead> <tbody> <tr> <td rowspan="2">动作电压</td> <td>ON</td> <td>0V</td> <td>—</td> <td>2V</td> </tr> <tr> <td>OFF</td> <td>22V</td> <td>24V</td> <td>26V</td> </tr> <tr> <td>ON时动作电流</td> <td>—</td> <td>4.2mA</td> <td>5mA</td> </tr> <tr> <td>OFF时容许漏电流</td> <td>—</td> <td>—</td> <td>0.5mA</td> </tr> </tbody> </table> | 项目 | 最小 | 典型 | 最大 | 动作电压 | ON | 0V | — | 2V | OFF | 22V | 24V | 26V | ON时动作电流 | — | 4.2mA | 5mA | OFF时容许漏电流 | — | — | 0.5mA |
| 项目 | 最小 | | 典型 | 最大 | | | | | | | | | | | | | | | | | | | |
| 动作电压 | ON | | 0V | — | 2V | | | | | | | | | | | | | | | | | | |
| | OFF | | 22V | 24V | 26V | | | | | | | | | | | | | | | | | | |
| ON时动作电流 | — | | 4.2mA | 5mA | | | | | | | | | | | | | | | | | | | |
| OFF时容许漏电流 | — | | — | 0.5mA | | | | | | | | | | | | | | | | | | | |
| H1-COM | 手动信号1输入。手动软启动运行方式有效时，该信号控制M1电机变频软启动然后切换到工频运行 | | | | | | | | | | | | | | | | | | | | | | |
| H2-COM | 手动信号2输入。手动软启动运行方式有效时，该信号控制M2电机变频软启动然后切换到工频运行。变频循环方式时有效，变频固定方式无效 | | | | | | | | | | | | | | | | | | | | | | |
| H3-COM | 手动信号3输入。手动软启动运行方式有效时，该信号控制M3电机变频软启动然后切换到工频运行。变频循环方式时有效，变频固定方式无效 | | | | | | | | | | | | | | | | | | | | | | |
| H4-COM | 手动信号4输入。手动软启动运行方式有效时，该信号控制M4电机变频软启动然后切换到工频运行。变频循环方式时有效，变频固定方式无效 | | | | | | | | | | | | | | | | | | | | | | |
| FIR-COM | 消防信号输入。系统运行状态下，有消防信号时，启动相应消防功能，系统工作在消防状态 | | | | | | | | | | | | | | | | | | | | | | |
| UP-COM | 频率增加信号输入（可接入电接点压力表的下限触点）。闭合时变频器输出频率递增，断开时变频器停留在断开前的频率上运行。此信号与DWN-COM一起可以组成简单闭环控制系统 | | | | | | | | | | | | | | | | | | | | | | |
| DWN-COM | 频率降低信号输入（可接入电接点压力表的上限触点）。闭合时变频器输出频率降低，断开时变频器停留在断开前的频率上运行。此信号与UP-COM一起可以组成简单闭环控制系统 | | | | | | | | | | | | | | | | | | | | | | |



| 端子标识 | 端子功能说明 | 规格 |
|------------------|--|--|
| P24-COM | 直流+24V电源输出。 | 最大输出电流：100mA |
| VRF-GND | 基准电源输出端子。一般外接压力给定电位器 | 直流+10V，最大输出电流：50mA |
| VCI-GND | 模拟电压输入信号。一般用作闭环给定通道，也可用作反馈输入通道 | 0~+10V模拟电压，输入阻抗47kΩ |
| CCI-GND | 模拟电压/电流输入信号，一般用作闭环反馈通道，也可用作闭环给定通道 | 0 (2) ~+10V模拟电压（输入阻抗94kΩ）或 0 (4) ~20mA模拟电流（输入阻抗500kΩ），可通过跳线J4选择 |
| PFM-GND | 压力/频率显示输出信号，可选择压力或频率显示输出。外接0~10V直流电压表 | 0~+10V模拟电压。外接负载阻抗不能小于10kΩ |
| O.P-COM | 管道超压信号输入。闭合时表示管道超压 | 接点输入（规格与H/A-COM 相同） |
| RUN-COM | 普通控制信号（二线式）。开关合上变频器运行，断开变频器停止。 | |
| TLC-COM | 三线运行控制信号，与RUN一起构成三线式运行控制。本接线方式适用于采用电磁控制开关触点的场合。 | |
| WH-CM (WH-COM) | 进水池水位上限检测信号输入。水池缺水现象消除后，当变频器检测到此信号闭合时，控制供水泵重新启动。使用该功能时，须设置功能码 F108=1 | <p>通过设置控制板跳线J5~J8可选择两种水位输入方式：</p> <p>1、高阻抗输入方式，可外接简易水位探头。传感器接线公共端为CM</p> <p>2、低阻抗输入方式，所配传感器必须是接点输出或开路集电极输出型，如：机械式液位开关。采用外接液位开关输入时，传感器接线公共端为COM</p> <p>跳线设置请参考图3-11及表3-6。</p> |
| WL-CM (WL-COM) | 进水池水位下限（缺水）检测信号输入。此信号断开时，表示水池缺水，供水泵暂停运行。使用该功能时，须设置功能码F108=1 | |
| PWH-CM (PWH-COM) | 污水池水位上限检测信号输入。此信号闭合时，启动排污泵工作。使用该功能时，须设置功能码 F109=1 | |
| PWL-CM (PWL-COM) | 污水池水位下限检测信号输入。此信号断开时，排污泵停止工作。使用该功能时，须设置功能码 F109=1 | |

(3) 模拟输入端子连接

由于微弱的模拟信号特别容易受到外部干扰的影响，配线时必须使用屏蔽电缆，且配线尽可能短，并将屏蔽层近端良好接地，如图3-8所示。

2、DSP控制板串行通信接口端子排序图及说明

主控板上串行通信接口端子的排序、名称、功能及应用接线如图3-9所示：

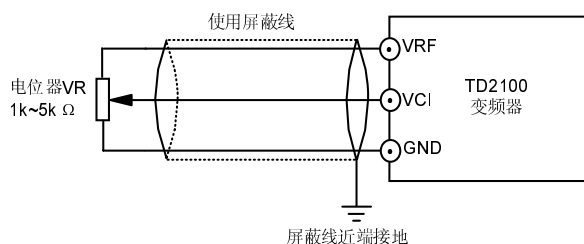


图3-8 模拟输入端子连接

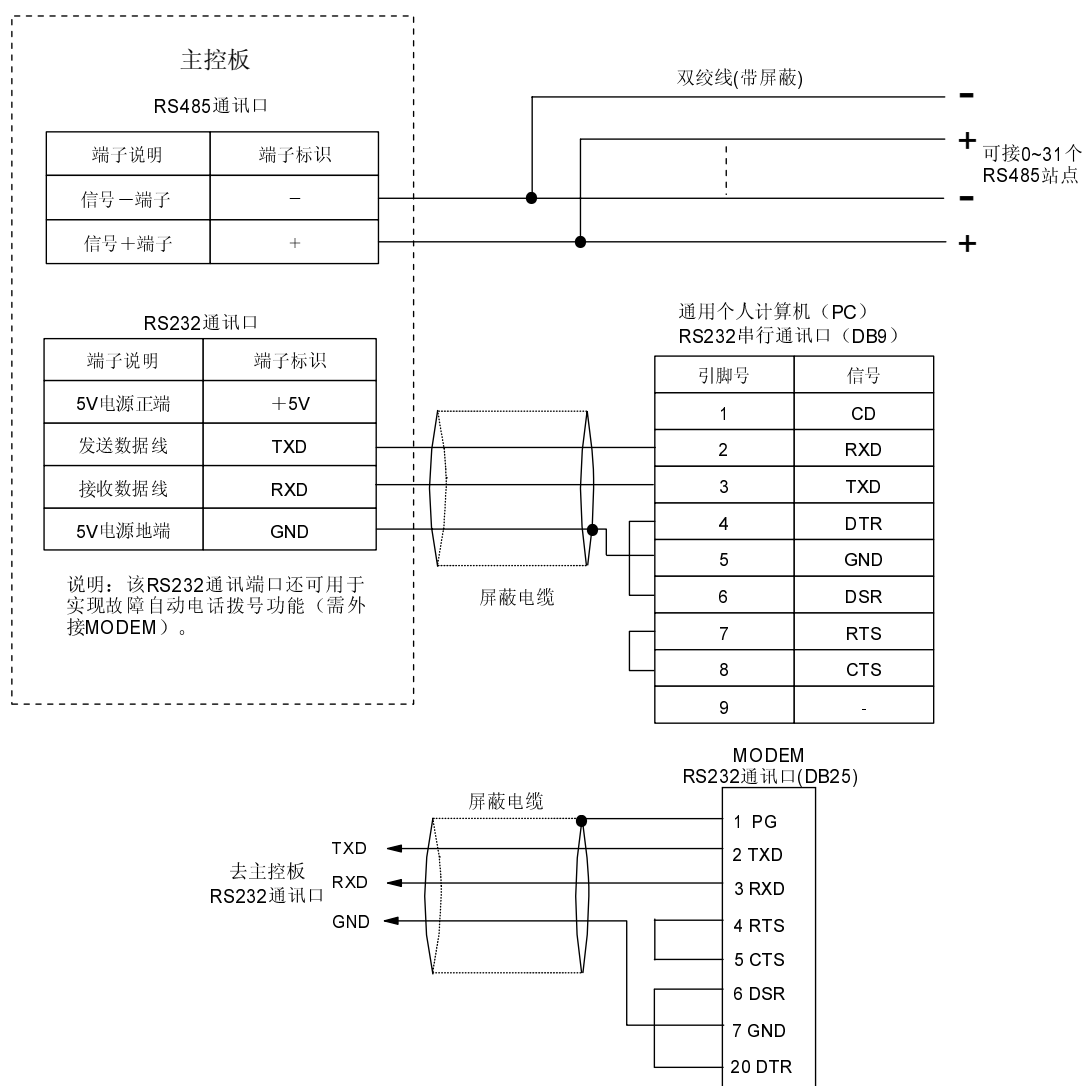
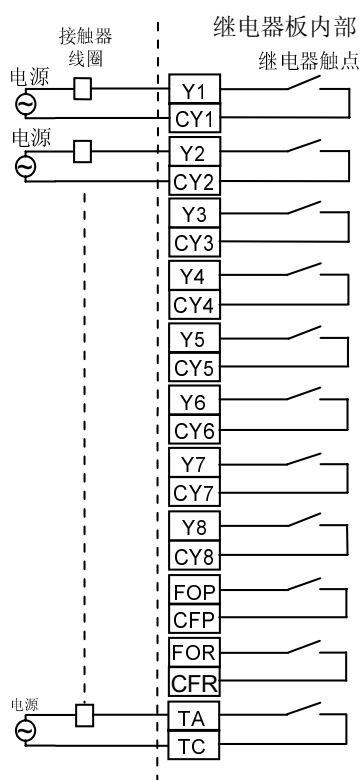


图3-9 串行通讯接口及应用

3、继电器板输出端子连接

继电器板输出端子的名称、排序、功能及规格如图3-10、表3-5所示。



继电器电路板上共有11个继电器，控制供水泵电机的开关与报警。
 端子接线时，请将螺钉拧紧。如果没有拧紧，有可能引起误动作甚至短路。
 接线请使用表3-1推荐的电缆。
 电源电压请在AC250V以下使用，继电器触点的规格列于下表：

| 项目 | 规格 |
|--------|---------|
| 触点类型 | 常开 |
| 额定容量 | 250V,3A |
| 最小开闭能力 | 10mA |
| 电气开闭能力 | 10万次 |
| 机械开闭寿命 | 1000万次 |
| 动作时间 | 15ms以下 |

图3-10 继电器板输出端子

表3-5 继电器板端子功能

| 端子标识 | 端子功能说明 | 规格 |
|---------|---|---|
| Y1-CY1 | M1电机变频运行接触器控制。实现M1电机变频运行控制 | 端子容量由内部所用继电器决定。继电器触点类型：常开，触点容量交流：250V/3A（阻性负载）。负载为感性时应按功率因数降额使用 |
| Y2-CY2 | M1电机工频运行接触器控制。实现M1电机工频运行（由电网直接供电）控制 | |
| Y3-CY3 | 继电器触点输出端子。用来驱动外部的电磁开关（如继电器、接触器等），可编程实现常规泵、消防泵、排污泵以及休眠泵的电机控制。通过设置功能码F110~F115的内容，即可编程设定Y3~Y8的控制功能，如表3-7所示。 | |
| Y4-CY4 | | |
| Y5-CY5 | | |
| Y6-CY6 | | |
| Y7-CY7 | | |
| Y8-CY8 | | |
| FOP-CFP | 管道超/欠压报警信号输出端子，由内部继电器（触点类型：常开）控制输出。无管道超/欠压报警信号时内部继电器触点保持常开。管道超压或欠压时继电器触点闭合 | |
| FOR-CFR | 火警/水池缺水报警信号输出端子，由内部继电器（触点类型：常开）控制输出，正常状态下内部继电器触点保持常开，出现火警或水池缺水时触点闭合 | |
| TA-TC | 变频器故障报警信号输出端子，由内部继电器（触点类型：常开）控制输出，变频器出故障时触点闭合 | |

表3-7 功能码F110~F115内容

| 功能码F110~F115（对应Y3~Y8）的内容 | 对应控制功能 |
|--------------------------|--------|
| 0 | 常规泵控制 |
| 1 | 消防泵控制 |
| 2 | 排污泵控制 |
| 3 | 休眠泵控制 |
| 4 | 无控制 |

4、设置DSP控制板上的跳线

为保障变频器正确运行，须正确设置主控板上J2~J10的跳线，跳线位置如图3-11所示，跳线设置请参照表3-6。

注意

改变控制板上跳线位置前，一定要先将变频器断电，以避免带电操作损坏控制板元件。

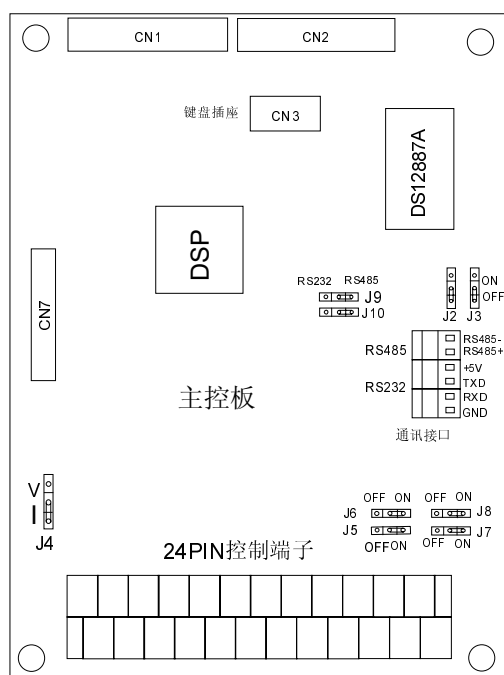


图3-11 跳线位置示意图

表3-6 跳线功能及设置说明

| 跳线号码 | 功能及设置说明 | 出厂缺省设置 |
|--------|---|--------|
| J2、J3 | RS-485通讯口终端器设置选择，ON：采用终端器，OFF：不用终端器；当该RS485通讯端口位于RS485通讯网络电缆的末端时，需使用终端器 | OFF |
| J4 | CCI输入方式选择。I：CCI输入为0（4）~20mA电流，V：CCI输入为0（2）~10V电压 | I |
| J5 | 进水池水位上限（WH）检测方式。ON：水位上限检测使用简易水位探头，水位探头接于WH—CM间。OFF：须外接干节点输出型水位检测传感器，传感器接于WH—COM间 | ON |
| J6 | 进水池水位下限（WL）检测方式。ON：水位下限检测使用简易水位探头，水位探头接于WL—CM间。OFF：须外接干节点输出型水位检测传感器，传感器接于WL—COM间 | ON |
| J7 | 污水池水位上限（PWH）检测方式。ON：污水水位上限检测使用简易水位探头，水位探头接于PWH—CM间。OFF：须外接干节点输出型水位检测传感器，传感器接于PWH—COM间 | ON |
| J8 | 污水池水位下限（PWL）检测方式。ON：污水水位下限检测使用简易水位探头，水位探头接于PWL—CM间。OFF：须外接干节点输出型水位检测传感器，传感器接于PWL—COM间 | ON |
| J9、J10 | 串行通讯口选择。RS485：选择RS485通讯口，RS232：选择RS232通讯口 | RS485 |

三、供水基本运行方式及接线图

图3—12~图3—19为供水运行方式的接线图，适用于TD2100—4T0055S~TD2100—4T0750S型号的变频器。下面进行简单的接线说明。

📖接线说明：

1. 变频系功率等级超过30kW时，不能直接启动工作，必需采取Y- Δ 启动措施；
2. CCI可以输入电压或电流信号，相应主控板上J4跳线选择在V侧或I侧；
3. 进水位、污水位上下限检测采用图中接法时（采用简易水位探头），主控板上跳线J5~J8均选择在“ON”侧；
4. 压力反馈传感器既可以外接24V电源也可以使用由主控板P24端子提供的24V电源；（注意：P24端子提供的电流小于100mA，COM与GND内部不相连；若需使用P24端子供电时，则需将COM与GND端子短接）
5. 图中：“○”为主回路端子，“⊙”为控制端子；QF为空气开关；GL为隔离开关，供检修时使用；KM为变频器控制接触器；KA为“手动控制”与“变频器控制”的切换开关；QA为手动控制的启动开关；TA为手动控制的停止开关；FR为电机的热继电器触点；KT为Y- Δ 启动时的控制用时间继电器；QM为Y- Δ 启动时的切换接触器。
6. 变频器出厂时，电机转向设置为正转，变频器输出相序为U→V→W→U；
7. 务必注意：电机所连接的工频电源L1、L2、L3的相序应与连接变频器输出U、V、W的相序保持一致，请用相序表确认后再运行以防止变频/工频切换中引起电机反转冲击事故；

(1) 小容量电机接线方式

图3—12~图3—15为小容量电机接线方式。

其中：图3—12为变频固定方式；

图3—13为两泵变频循环方式；

图3—14为三泵变频循环方式；

图3—15为四泵变频循环方式。

(2) 大容量电机接线方式

图3—16~图3—19为大容量电机接线方式。

其中：图3—16为变频固定方式；

图3—17为两泵变频循环方式；

图3—18为三泵变频循环方式；

图3—19为四泵变频循环方式。

📖说明：

手动控制：是指电机脱离变频器直接由电网供电，通过手工来控制电机的运行和停机。在希望使用工频电源直接驱动负载或变频器故障的情况下，可采用该工作方式。

手动软启动：通过变频器对指定的电机进行软启动操作。在此过程中，变频器输出频率从启动频率（F15）逐渐上升，当变频器输出频率达到手动软启动时的投切频率（F46）时，变频器自动将电机切换到市电回路。

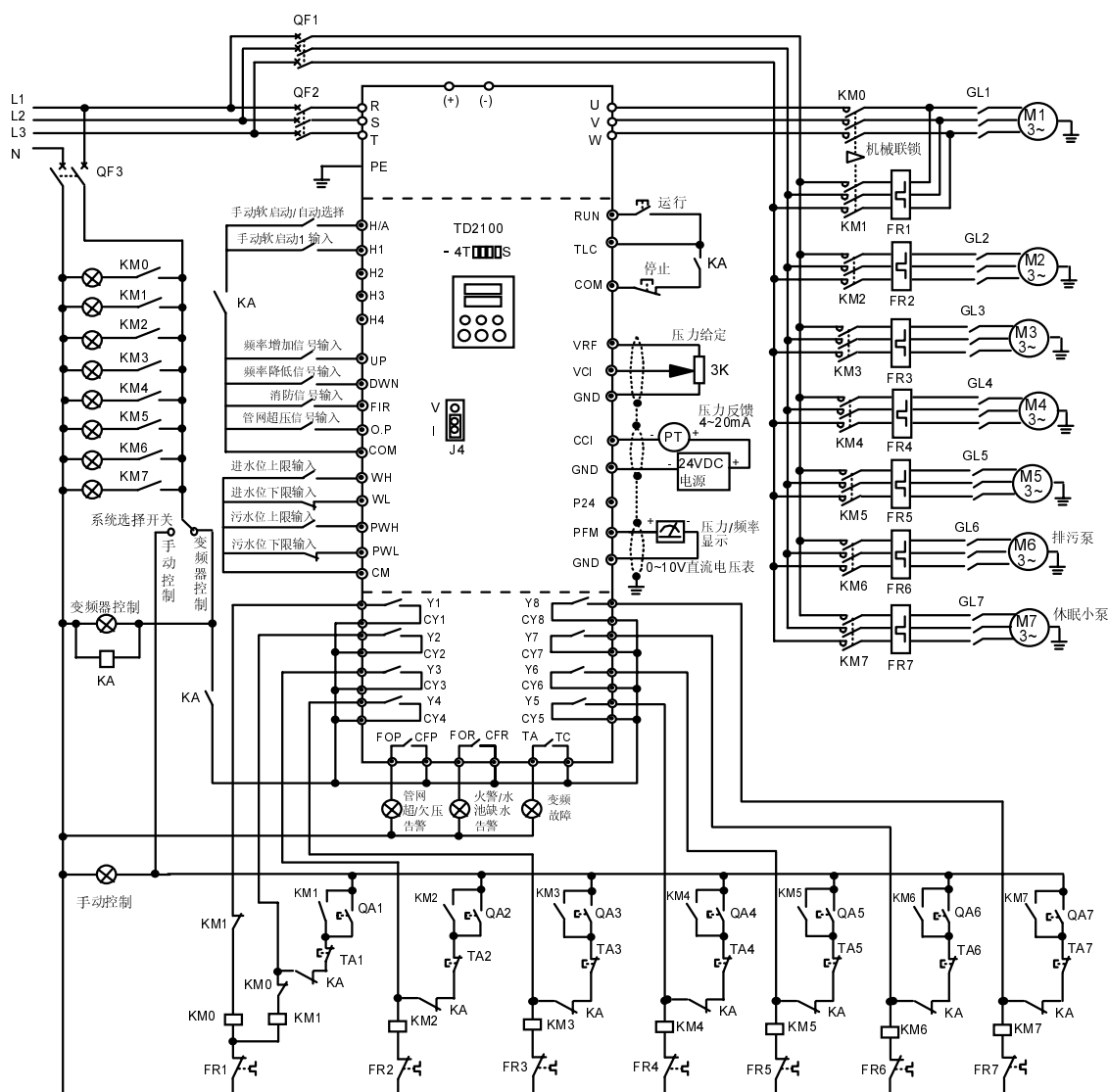


图3-12 变频固定方式（典型应用：5台常规泵+1台排污泵+1台休眠泵）

相关功能码设置参考：

1. F00=1; F03=1; F06=50; F07=380; F08=1; F09=2%; F15=0;
2. F24=1: PI闭环; F25=0或4 (F25=0时, M2、M3、M4、M5按先启先停顺序进行切换; F25=4时, M2、M3、M4、M5按先启后停顺序进行切换);
3. F26~F32: 分别将M1~M7的额定电流值(单位:A)作为功能参数输入; F34=10; F41=10;
4. F88=2; F90=1(指明压力给定与反馈通道);
5. F109=1: 使排污泵控制有效, 注意检查污水水位检测触点的连接正常与否;
6. F110~F113=0: Y3~Y6端子接常规泵;
7. F114=2: Y7端子接排污泵;
8. F115=3: Y8端子接休眠泵;
9. F91~F104各参数的设定详见6.5.3节和7.3节举例;
10. F107=1: 端子控制为三线运转控制方式, 此种方式适用于采用电磁控制开关触点的场合; 也可以采用普通控制方式, 其接线见图3-13或表3-4, 此时F107=0;
11. F120=0(PFM端指示压力)
12. 接线时请参考3.4.2节说明;

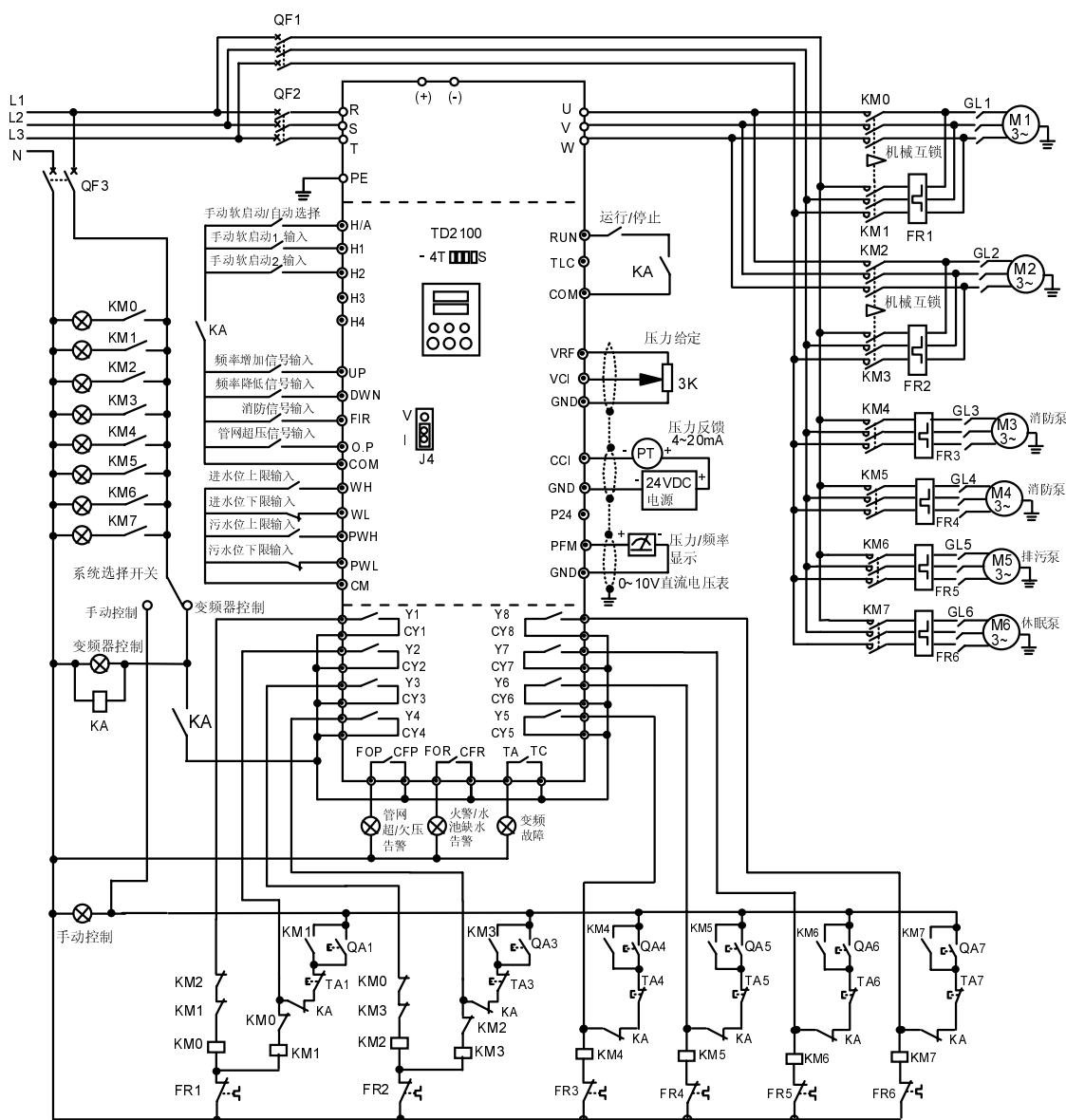


图3-13 带2台常规泵的变频循环方式（典型应用：2台常规泵一用一备方式）

相关功能码设置参考：

1. F00=1; F03=1; F06=50; F07=380; F08=1; F09=2%; F15=0;
2. F24=1; PI闭环; F25=1或5 (F25=1时, M1、M2 按先启先停顺序进行切换; F25=5时, M1、M2 按先启后停顺序进行切换);
3. F26~F31: 分别将M1~M6的额定电流值(单位: A)作为功能参数输入; F34=10; F41=10;
4. F32=0 (该项参数对应的电机不存在);
5. F88=2; F90=1 (指明压力给定与反馈通道);
6. F109=1: 使排污泵控制有效, 注意检查污水水位检测触点的连接正常与否;
7. F110~F111=0: Y3、Y4端子接常规泵;
8. F112~F113=1: Y5、Y6端子接消防泵;
9. F114=2; Y7端子接排污泵;
10. F115=3: Y8端子接休眠泵;
11. F91~F104 各参数的设定详见6.5.3节和7.3节举例;
12. F107=0: 端子控制的普通控制方式; 如果需要采用三线运行控制方式, 则F107=1, 三线运行控制方式说明及接线见图3-12或表3-4;
13. F120=0 (PFM端指示压力);
14. 接线时请参考3.4.2节说明。

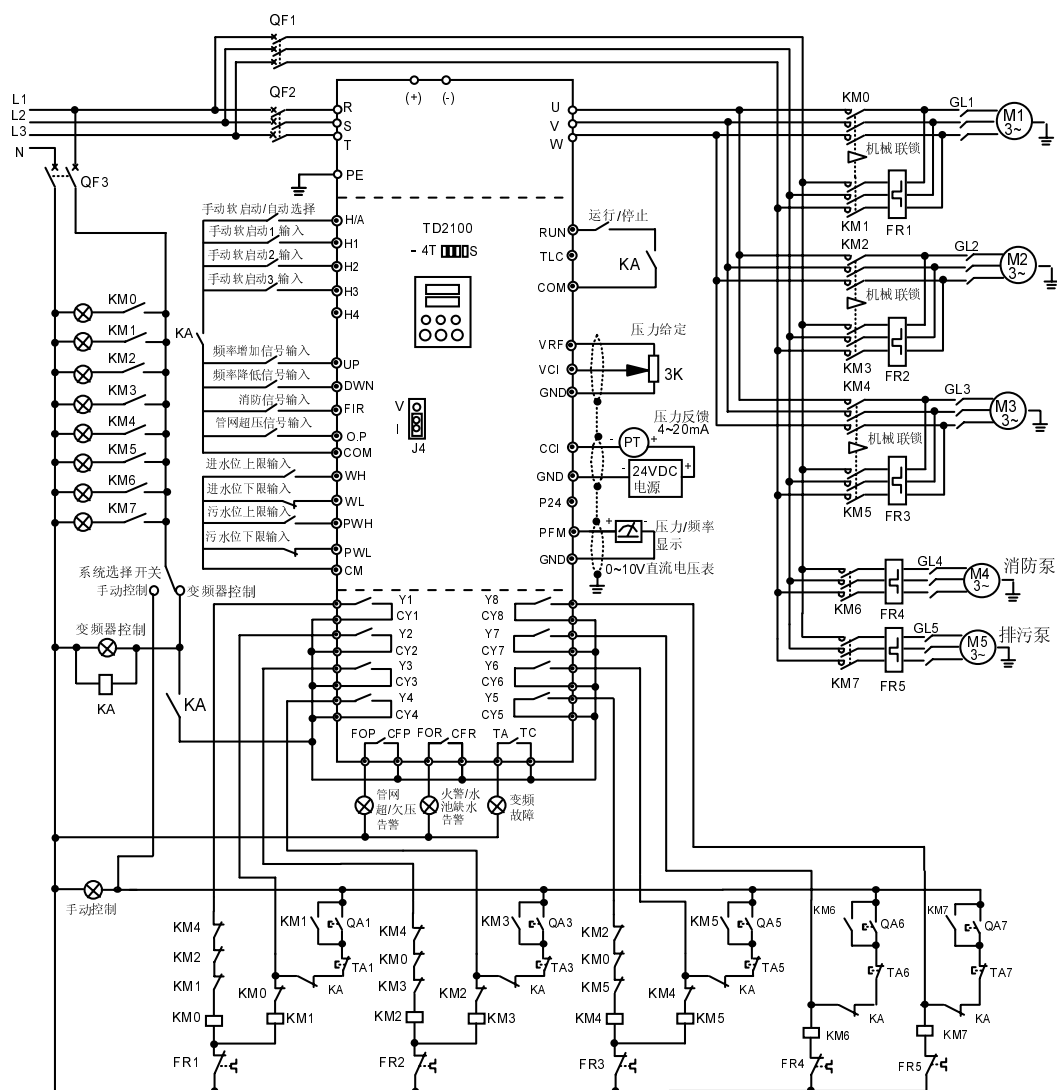


图3-14 带3台常规泵的变频循环方式（典型应用：3台常规泵两用一备方式）

相关功能码设置参考：

1. F00=1; F03=1; F06=50; F07=380; F08=1; F09=2%; F15=0;
2. F24=1; PI闭环; F25=2或6 (F25=2时, M1、M2、M3按先启先停顺序进行切换; F25=6时, M1、M2、M3按先启后停顺序进行切换);
3. F26~F30: 分别将M1~M5的额定电流值(单位: A)作为功能参数输入; F34=10; F41=10;
4. F31=0, F32=0 (该两项参数对应的电机不存在);
5. F88=2; F90=1 (指明压力给定与反馈通道);
6. F109=1: 使排污泵控制有效, 注意检查污水水位检测触点的连接正常与否;
7. F110~F113=0: Y3~Y6端子接常规泵;
8. F114=1: Y7端子接消防泵;
9. F115=2; Y8端子接排污泵;
10. F91~F104各参数的设定详见6.5.3节和7.3节举例;
11. F107=0: 端子控制的普通控制方式; 如果需要采用三线运行控制方式, 则F107=1, 三线运行控制方式说明及接线见图3-12或表3-4;
12. F120=0 (PFM端指示压力);
13. 接线时请参考3.4.2节说明。

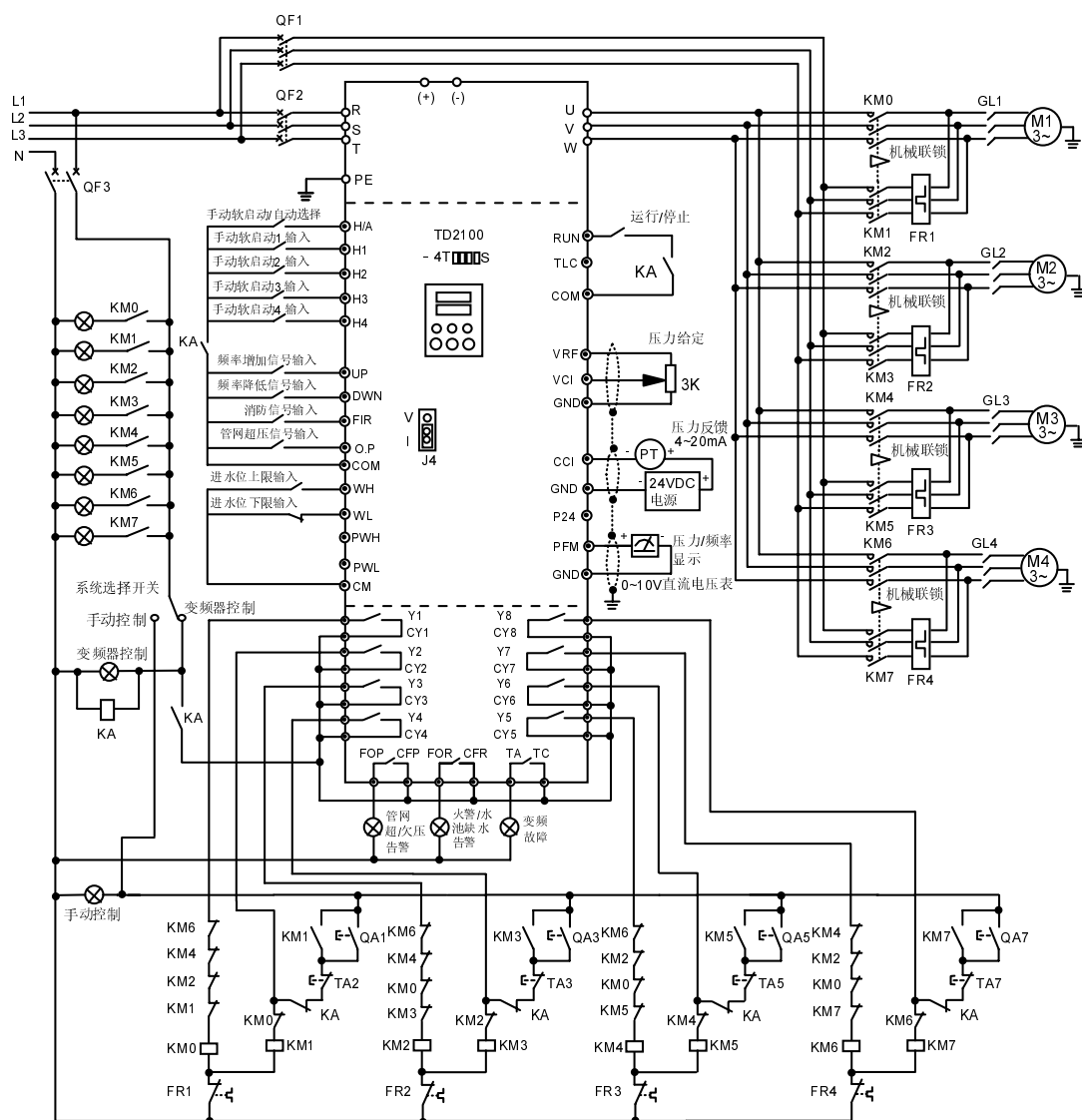


图3-15 带4台常规泵的变频循环方式（4台常规泵三用一备方式）

相关功能码设置参考：

1. F00=1; F03=1; F06=50; F07=380; F08=1; F09=2%; F15=0;
2. F24=1: PI闭环; F25=3或7 (F25=3时, M1~M4按先启先停顺序进行切换; F25=7时, M1~M4按先启后停顺序进行切换);
3. F26~F29: 分别将M1~M4的额定电流值(单位: A)作为功能参数输入; F34=10; F41=10;
4. F30~F32=0 (该三项参数对应的电机不存在);
5. F88=2; F90=1 (指明压力给定与反馈通道);
6. F109=0: 无排污泵;
7. F110~F115=0: Y3~Y8端子接常规泵;
8. F91~F104各参数的设定详见6.5.3节和7.3节举例;
9. F107=0: 端子控制的普通控制方式; 如果需要采用三线运行控制方式, 则F107=1, 三线运行控制方式说明及接线见图3-12或表3-4;
10. F120=0 (PFM端指示压力);
11. 接线时请参考3.4.2节说明。

(3) 带Y-Δ启动的电机应用的外围接线图

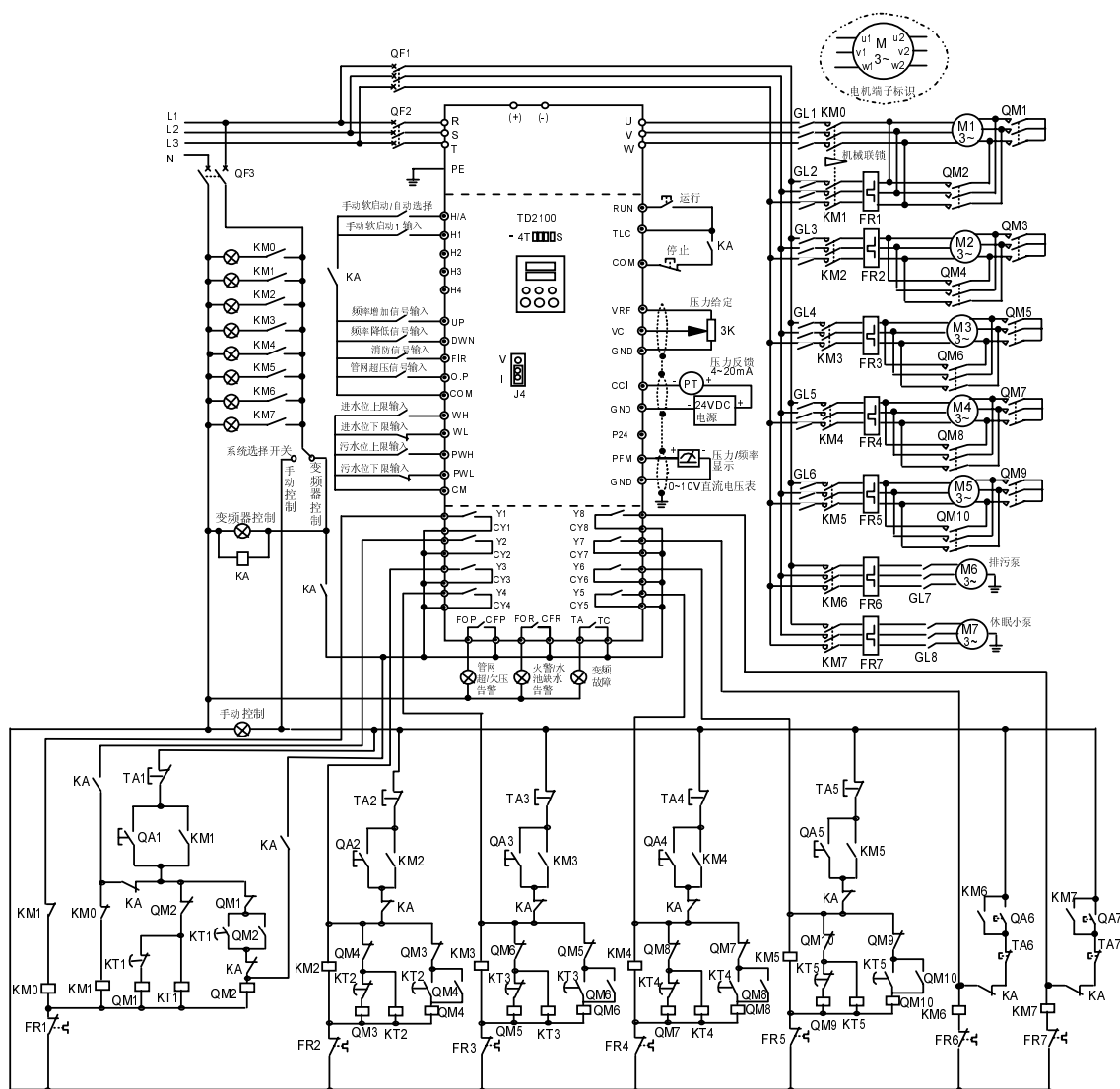


图3-16 变频固定方式（5个常规泵，具备Y-Δ启动控制功能）

注意：

1. 本图中采用Y-Δ启动，电机的接线端U1、V1、W1及U2、V2、W2的标号为逻辑关系定义，并非电机接线盒中各端子的物理相对位置，接线时请注意检查确认，避免发生事故。
2. 功能码设置见图3-12。
3. 接线时请参考3.4.2节说明。

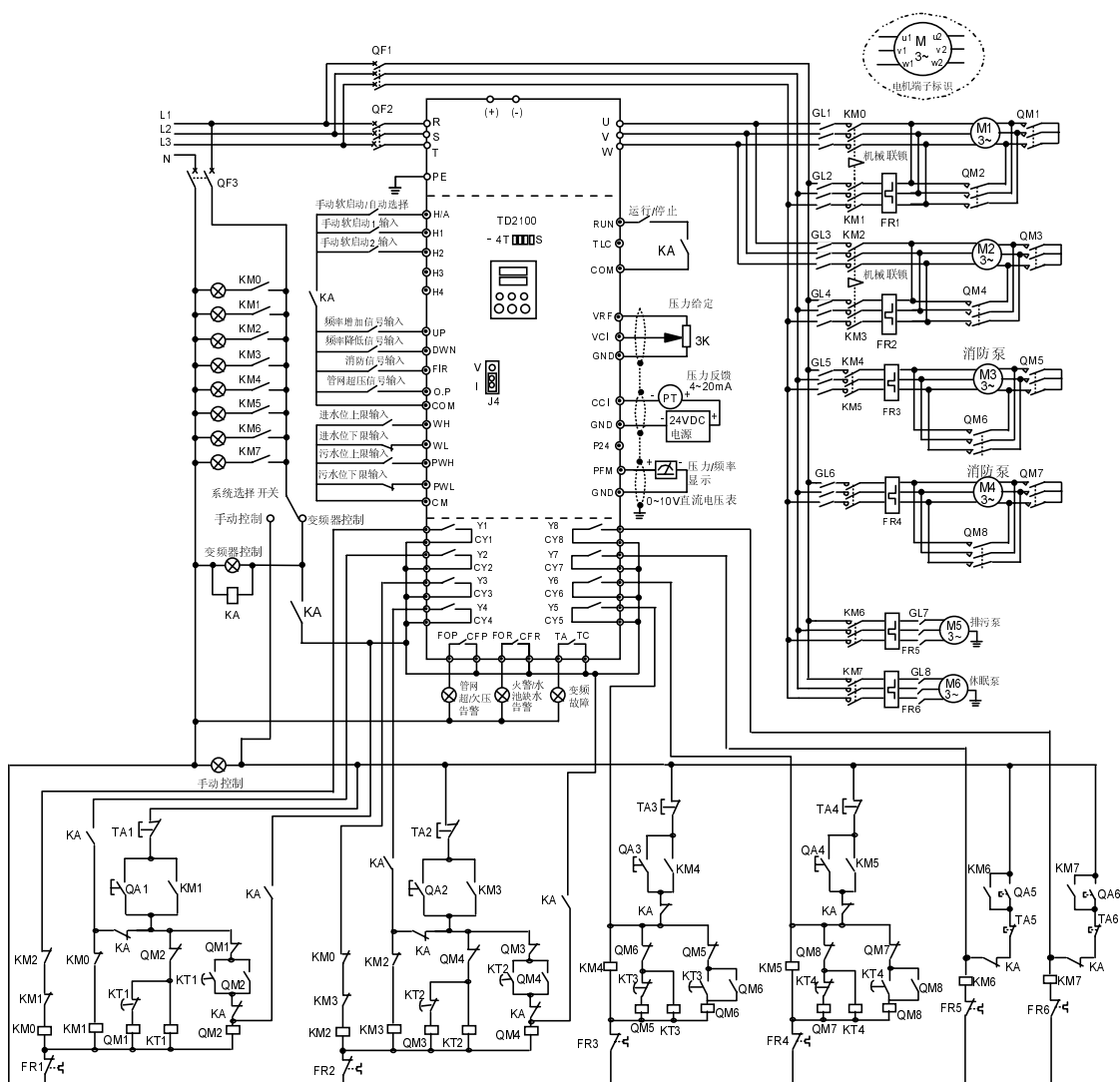


图3-17 带2台常规泵的变频循环方式（2个常规泵一用一备方式，具备Y-Δ启动控制功能）

注意：

1. 本图中采用Y-Δ启动，电机的接线端U1、V1、W1及U2、V2、W2的标号为逻辑关系定义，并非电机接线盒中各端子的物理相对位置，接线时请注意检查确认，避免发生事故。
2. 功能码设置见图3-13。
3. 接线时请参考3.4.2节说明。

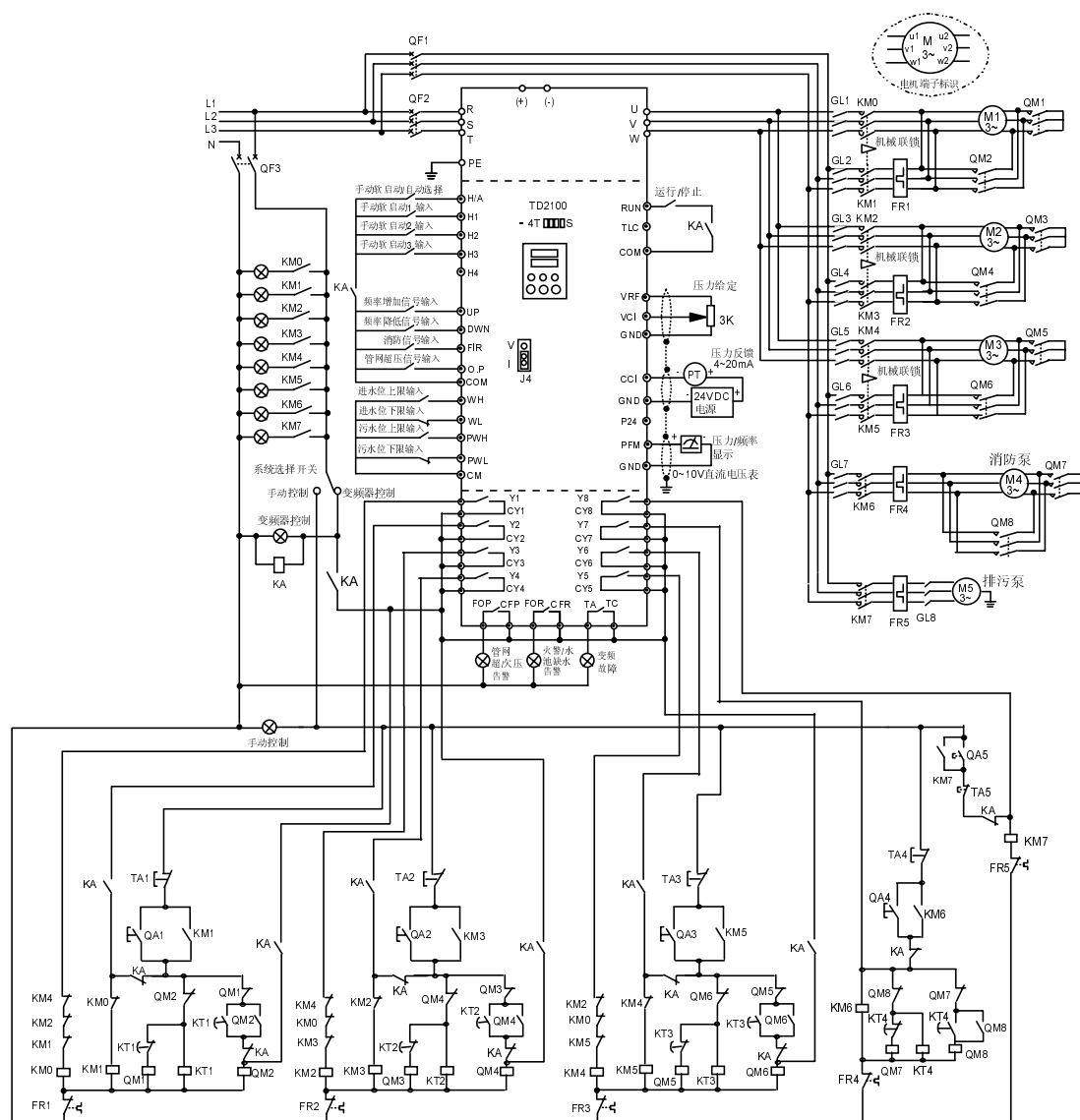


图3-18 带3台常规泵的变频循环方式（3个常规泵两用一备方式，具备Y-Δ启动控制功能）

相关功能码设置参考：

1. F00=1; F03=1; F06=50; F07=380; F08=1; F09=2%; F15=0;
2. F24=1: PI闭环; F25=2或6 (F25=2时, M1、M2、M3按先启后停顺序进行切换; F25=6时, M1、M2、M3按先启后停顺序进行切换);
3. F26~F30: 分别将M1~M5的额定电流值(单位: A)作为功能参数输入; F34=10; F41=10;
4. F31=0, F32=0 (该两项参数对应的电机不存在);
5. F88=2; F90=1 (指明压力给定与反馈通道);
6. F109=1: 使排污泵控制有效, 注意检查污水水位检测触点的连接正常与否;
7. F110~F113=0: Y3~Y6端子接常规泵;
8. F114=1: Y7接消防泵;
9. F115=2; Y8接排污泵;
10. F91~F104各参数的设定详见6.5.3节和7.3节举例;
11. F107=0: 端子控制的普通控制方式; 如果需要采用三线运行控制方式, 则F107=1, 三线运行控制方式说明及接线见图3-12或表3-4;
12. F120=0 (PFM端指示压力);
13. 接线时请参考3.4.2节说明。
14. 本图中采用Y-Δ启动, 电机的接线端U1、V1、W1及U2、V2、W2的标号为逻辑关系定义, 并非电机接线盒中各端子的物理相对位置, 接线时请注意检查确认, 避免发生事故。

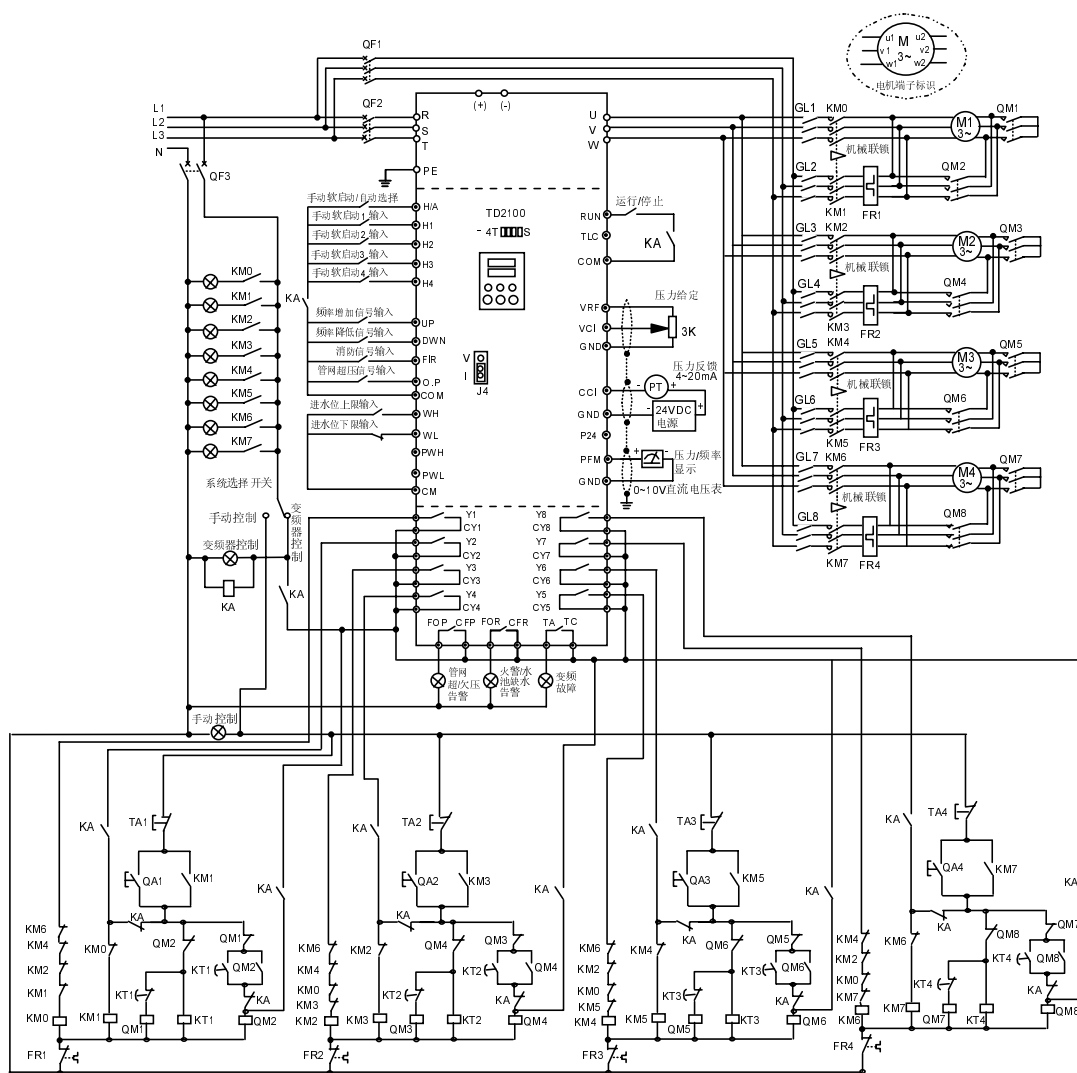


图3-19 带4台常规泵的变频循环方式（4个常规泵三用一备方式，具备Y-Δ启动控制功能）

注意:

1. 本图中采用Y-Δ启动，电机的接线端U1、V1、W1及U2、V2、W2的标号为逻辑关系定义，并非电机接线盒中各端子的物理相对位置，接线时请注意检查确认，避免发生事故。
2. 功能码设置见图3-15。
3. 接线时请参考3.4.2节说明。

第四章 变频器的操作及运行

4.1 名词解释

在后面各章节的内容中，将会多次提到描述变频器的控制、运行及状态的名词。请仔细阅读本节内容，将有助于您理解并正确使用后面所提到的功能。

4.1.1 开环频率设定方式

指设定变频器开环运行频率的方法。一共有两种，在F01功能码中选择。根据频率设定的物理通道的不同，频率设定方式常分为两种：

操作面板设定：F02值为运行频率；

上位机串行通信设定：通过串行通讯口（SCI）设定。

4.1.2 闭环控制模式

变频器根据反馈信号的不同有四种预定运行方式，由F24来设定。这四种运行方式为：

普通PI模式：由VCI或CCI端子反馈的闭环运行方式。用户设定PI参数，泵的工作模式严格按照F25的值所规定的模式进行。

端子闭环供水模式：由UP、DWN端子反馈的闭环方式。

自学习PI方式（保留）：由VCI或CCI端子反馈的闭环运行方式。PI参数通过系统自学习确定，泵的工作模式严格按照F25的值所规定的模式进行。

优化供水闭环方式（保留）：由VCI或CCI端子反馈的闭环运行方式。用户设定PI参数，泵的工作模式由系统根据泵的工作时间和容量进行优化。

4.1.3 运行命令控制方式

简称控制方式，它指定了变频器接受运行命令：启动、停止、点动等操作的物理通道。可以在F03功能码中选择，也可以用操作面板的PANEL/REMOTE键选择。

控制方式分三种：

操作面板控制：用操作面板上的RUN、STOP、JOG键进行控制。

控制端子控制：用控制端子RUN、COM、TLC（三线式）控制。

上位机串口控制：通过上位机进行启动、停止控制。

说明：

上述三种控制方式在某一时刻，只能选择其中之一，但控制面板上的STOP键在三种方式下都有效。在非操作面板控制方式下，STOP键为紧急停车键。

4.1.4 变频器的工作状态

变频器带电情况下，可能工作的状态有五种：停机状态、待机状态、编程状态、运行状态和故障报警状态，下面分别说明如下：

1、停机状态

这是变频器初始状态。变频器重新上电或减速停机后，在未接受运行命令之前，处于停机状态。此时，运行指示灯熄灭，LED/LCD显示内容可以通过功能码F128选择，缺省显示最后一次的设定频率，显示方式为闪烁显示。

2、待机状态

指变频器处于零频率运行的状态，此时所有泵是停止运行的。与停机状态所不同的是：若外部条件变化，如进水池缺水故障消失，系统将重新进入运行状态。

在待机状态，运行指示灯亮，LED/LCD的显示内容受功能码F127控制，通过▶▶键，可以循环显示F127中所选择的项目。显示方式为非闪烁显示。

3、编程状态

变频器可以通过操作面板的PRG键或上位机的“编程”开关，切换到能对各功能码参数进行读取或修改等操作的状态，这个状态就是编程状态。

编程状态可以显示功能代码、参数。显示方式为非闪烁显示。

4、运行状态

作供水变频器时是指水泵处于运行的状态。

在运行状态，运行指示灯点亮，LED/LCD的显示内容受功能码F127控制，通过▶▶键，可以循环显示F127中所选择的项目。显示方式为非闪烁显示。

5、故障报警状态

变频器出现故障并显示故障代码的状态。

故障状态非闪烁显示故障代码，除了实时检测的故障，均可接受操作面板**STOP/RESET**的复位及控制端子的复位操作。

另外，变频器在运行和停止过程中，有时LED会显示POFF（欠压），此时是闪烁显示的，出现POFF原因有四种：

1. 直流母线欠电压
2. 控制电源欠电压
3. 系统掉电
4. 非故障状态的接触器辅助触点断开

在故障报警状态时，可通过▶▶退出故障代码显示，查看停机或运行参数。

4.1.5 供水模式

1、变频/工频运行及切换

变频运行指电机（或泵）由变频器输出频率控制，运行在此种状态下的泵称为变频泵。工频运行是指电机（或泵）由工频电网直接供电运行，运行在此种状态下的泵称为工频泵。变频/工频切换则是电机（或泵）从变频器驱动转为由工频电网驱动，或是从工频电网驱动转为变频器驱动的过程。

2、变频循环方式

变频器按一定顺序轮流驱动各泵变频运行。变频器能根据压力闭环控制要求自动确定运行泵台数（在设定范围内），同一时刻只有一台泵由变频器驱动。当变频器驱动的泵运行到设定的上限频率而需要增加泵时，变频器将该泵切换到工频运行，同时驱动另一台泵变频运行。

3、变频固定方式

变频器输出固定控制一台泵，而其余各泵由工频电网直接供电，它们的启停信号由变频器内置的专用PLC逻辑进行控制。

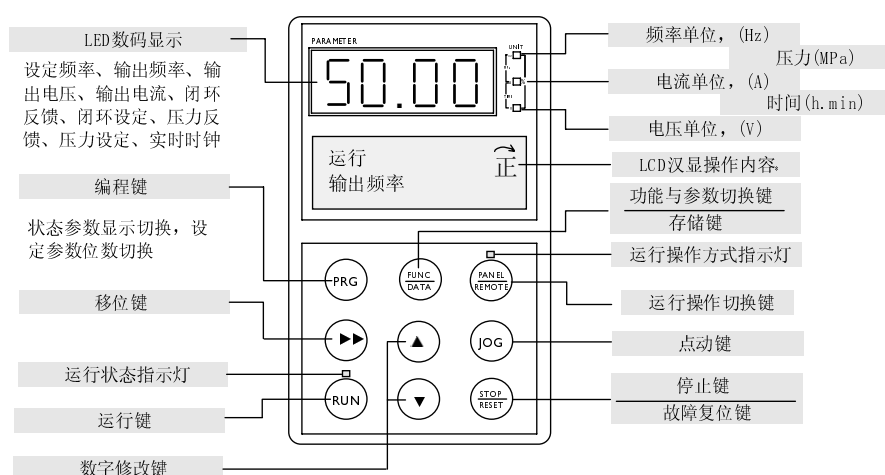
4、手动软启动

指泵先由变频器输出启动，运行到设定切换频率时，将泵由变频器输出控制切换到工频电网控制。该功能只针对变频循环方式的泵有效，主要用于调试目的。有手动软启动/自动选择开关，只有当手动软启动方式有效时，才能进行相应各泵的手动软启动操作，此时，压力闭环自动控制不起作用。

4.2 操作面板及其操作方法

4.2.1 操作面板说明

操作面板包括LED、LCD（选配件）、键盘三个部分。用操作面板，可对变频器进行运行、功能参数设定、状态监控等操作。其外形及功能区如图4—1所示。



变频器出厂时，标准配置为带LED显示的操作面板，用户根据需求，可选配带LCD显示的操作面板。

图4—1 操作面板示意图

4.2.2 键盘功能说明

表4-1 操作面板功能表

| 按键 | 名称 | 功能 |
|---------------------|----------|--|
| PRG | 编程键 | 从停机状态、运行状态切换到编程状态 |
| FUNC/DATA | 功能/数据 | 选择数据监视模式并对写入的数据进行确认 |
| ▲ | 增键 | 数据或功能码递增 |
| ▼ | 减键 | 数据或功能码递减 |
| ▶▶ | 移位键 | 运行状态和待机状态时，可循环选择显示参数；设定数据时，可以选择设定数据的修改位；显示功能码时可在功能块间快速循环移动；故障报警状态时可退出故障报警状态 |
| PANEL/REMOTE | 操作面板/远程键 | 操作面板控制、控制端子控制或串行通讯控制的切换键；与其上方的LED指示灯配合使用；LED亮时为操作面板控制方式；灭时为控制端子控制方式；闪烁时，则为串行通讯控制方式 |
| JOG | 点动 | 在操作面板控制方式下，用于点动运行操作 |
| RUN | 运行 | 在操作面板控制方式下，用于运行操作 |
| STOP/RESET | 停止/复位 | 运行状态时，按此键可停止运行操作（三种控制方式均有效）；故障报警状态时，可进行复位操作 |

4.2.3 LED数码管及指示灯说明

单位指示灯：由面板右上角三个指示灯组成，其显示状态的不同组合分别对应六种单位指示，组合状态与单位对应关系见图4-2所示。

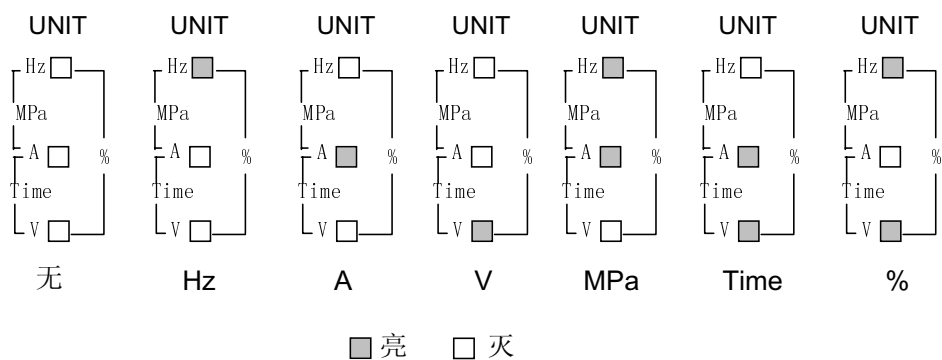


图4-2 单位指示灯状态与单位对应关系图

单位指示灯闪烁时LED显示相应参数的设置值。

变频器运行工作在不同的状态时，LED和单位指示灯会有不同的状态组合，其组合状态和变频器工作状态如表4-2所示。

表4-2 LED数码显示及指示灯与工作状态对照表

| 工作状态 | LED数码管显示内容 | 单位指示灯 |
|-----------|------------|-------------|
| 运行、待机状态 | 稳定显示运行频率 | Hz灯亮 |
| 停机状态 | 闪烁显示设定频率 | Hz灯亮 |
| 故障状态 | 闪烁显示故障代码 | 所有单位灯灭 |
| 功能码显示状态 | 稳定显示功能码号 | 所有单位灯灭 |
| 功能码参数显示状态 | 位闪烁显示功能码参数 | 根据参数特性显示其单位 |

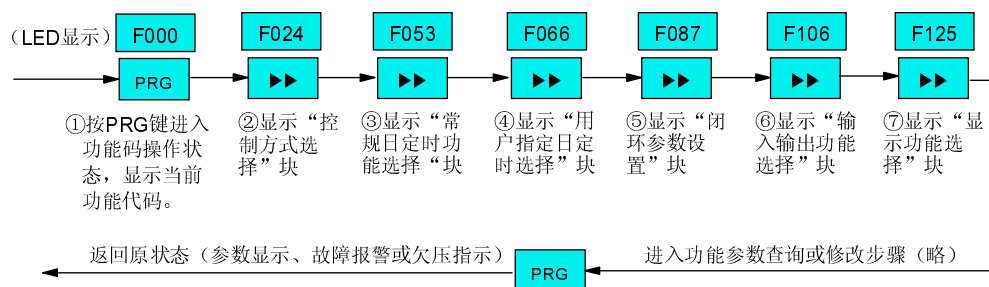
除LED显示和单位指示灯外，操作面板上还有运行指示灯和控制方式指示灯。

运行指示灯：指示系统的运行状态，该灯点亮，说明系统处于运行或待机状态。

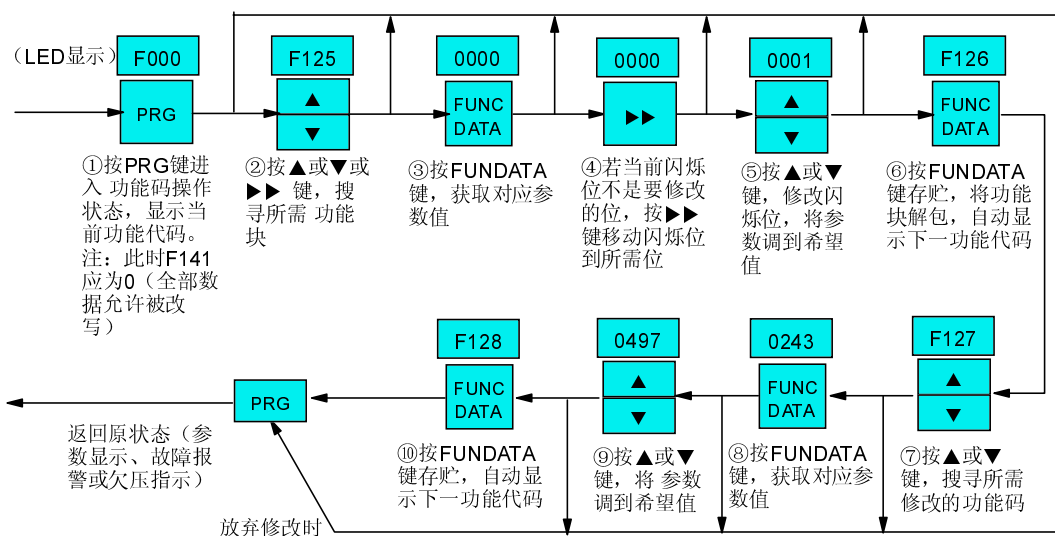
控制方式指示灯：指示变频器的控制方式。变频器在某一时刻只能选择操作面板、控制端子或上位机串口三种控制方式之一。该指示灯点亮表示操作面板控制，灭表示控制端子控制，闪烁表示上位机串口控制。

4.2.4 操作方法说明

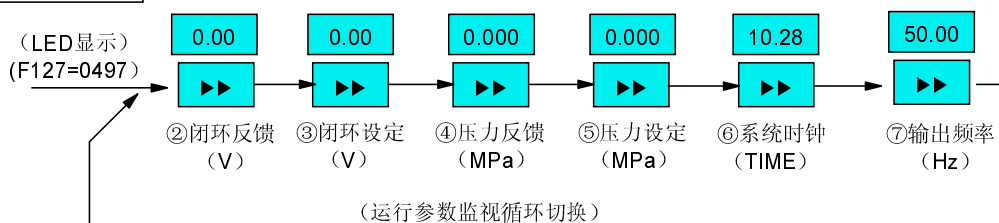
功能块快速循环查找 (以“显示功能选择“块的查找为例)



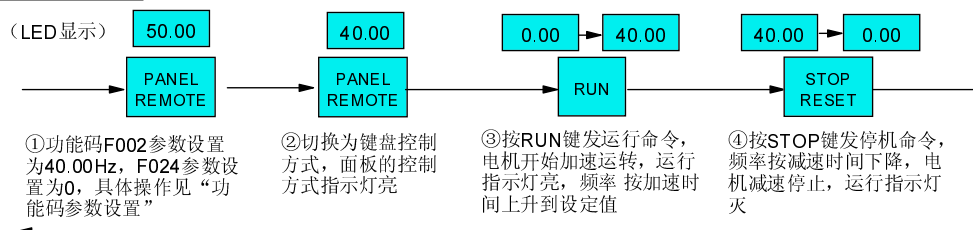
功能码参数的设置 (以将F127从243更改为497为例)



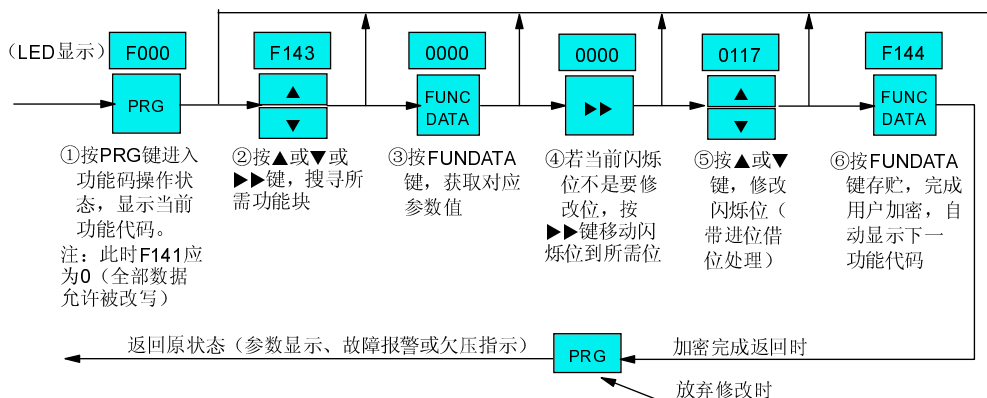
运行参数监视的切换 (以默认监视参数为运行频率时监视切换为例)



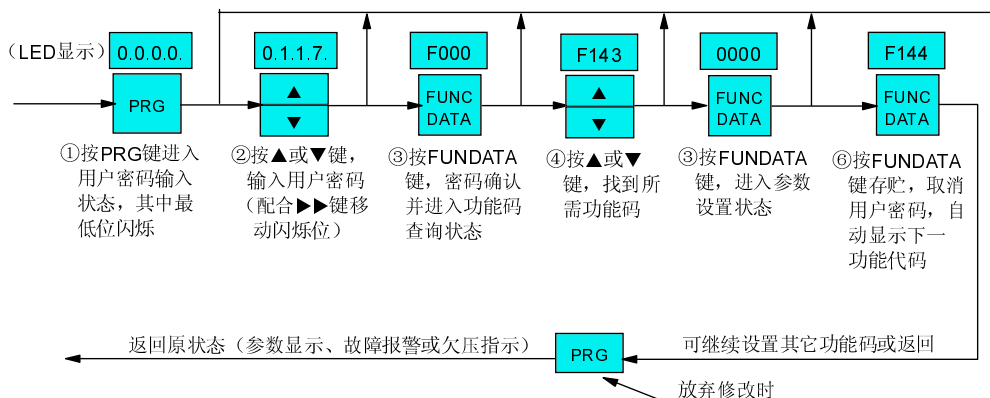
普通运转的键盘控制方法 (以将设定频率调整为40Hz为例)



用户密码加密过程 (以将用户密码修改为117为例)



用户密码解密过程 (以前面设定的用户密码为117为例)



4.2.5 操作面板功能补充说明

1、故障时的参数查看

发生故障时, 系统往往仍然处于运行或待机状态, 此时操作面板显示故障代码, 用户若要查看运行参数, 可通过►►键查看; 待机状态下出现故障时, 也可通过►►键退出故障显示状态。

2、显示参数的定时恢复

LED显示优先级如下:

故障代码显示状态 > 运行参数显示状态 > 停机参数显示状态 > 功能码或功能码参数显示状态

当用户通过按键进入低优先级的显示状态后, 隔一段时间无按键动作, LED将自动恢复到现存的最高优先级显示状态。

3、密码、写保护及打包功能

用户密码设置后将限制功能码的查看或编辑。若将F143设置为非0，则该非0的值即为用户密码，请牢记。设置密码后，密码立即生效。在任何时候，如果5分钟之内无任何按键操作，功能码将自动被锁定，此时如果要查看或编辑功能码，则需再次输入密码。

0是F143的默认值，代表无密码。

若要查看功能码，同时又要防止参数误修改，可不设置用户密码，而使用参数写保护功能。此时将F141设置为1或2即可。

有些功能码具有打包属性，若一些功能码不使用，或很少查看，可通过打包功能将该组功能码设置为不显示，这样能加快对经常使用的功能码的查找。

4.3 变频器启停操作

本节讲述了通用变频器功能（F24=0）时的参数设定及启停操作步骤。若要实现闭环的恒压供水控制，必须按具体的系统配置正确接线，并正确设置各相关功能码后方可通电运行，但是其启停操作与下述操作方法相同。具体请阅读“3.4.1 基本运行配线”及“第六章 功能码详细说明”。

说明：

在运转前，请再一次检查接线是否正确，电源电压是否为额定值。

检查无误后，可以进行简单运转。

4.3.1 用操作面板进行启停操作

1、基本接线图

如图4-3所示。

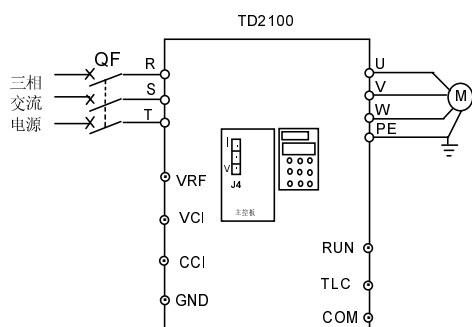


图4-3 面板控制运行配线图

2、操作步骤：

- (1)按图4-3接线后上电；
- (2)用PANEL/REMOTE键切换到面板控制方式；
- (3)按PRG键进入编程状态；
- (4)读F00参数，修改为1；
- (5)读F02参数，并修改为30Hz；
- (6)读F03参数，修改为0；
- (7)读F24参数，修改为0；
- (8)按PRG键回到停机状态；
- (9)按RUN键运行；
- (10)按STOP键减速停止；
- (11)断电。

详细操作说明见表4-3。

4.3.2 用控制端子进行启停操作

1、基本配线图

如图4-4所示。

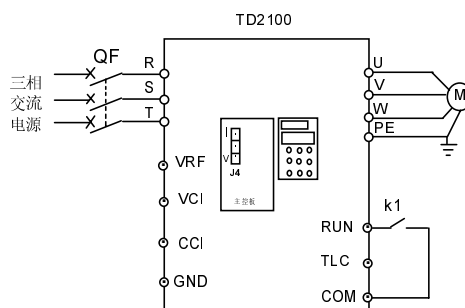


图4-4 端子控制运行配线图

2、操作步骤：

- (1)按图4-4接线后上电；
- (2)用PANEL/REMOTE键进入面板控制方式；
- (3)按PRG键进入编辑状态；
- (4)分别定义如下参数：
 F00=1：显示基本参数设置功能块中各功能码；
 F01=0：由F02的值作为运行频率设定值；
 F02=30：设置运行频率初始值为30Hz；
 F03=1：运行命令由控制端子RUN、COM控制；

表4-3 详细操作步骤

| 操作步骤 | LED显示 | 其它显示说明 | 解释 |
|----------------------------|-----------------------------|----------------------|---|
| 上电 (QF吸合) | 50.00 (闪烁) | 单位指示灯Hz亮 | 显示功能码F002内容 |
| PANEL REMOTE (按0~2次) | 50.00 (闪烁) | 单位指示灯Hz亮 控制方式指示灯亮 | 切换到面板控制方式 |
| PRG | F000 | 控制方式指示灯亮 | 进入编程状态 显示功能码F000 |
| FUNC DATA | 0000 | 同上 | 显示功能码F000中内容 |
| ▲ | 0001 | 同上 | 基本参数功能块解包 |
| FUNC DATA | F002 | 同上 | 锁存修改内容并显示 下一功能码F001,按▲ 键显示功能码F002 |
| FUNC DATA | 50.00 | 单位指示灯Hz亮 控制方式指示灯亮 | 显示功能码F002中内容 |
| ▼ | 50.00 → 30.00 | 同上 | 修改F002中内容(此处也可以 用切换键实现对位直接修改) |
| FUNC DATA | F003 | 控制方式指示灯亮 | 锁存修改内容并显示 下一功能码 |
| FUNC DATA | 0000 | 同上 | 确认为0, 否则将其设置 为0, 方法如上 |
| FUNC DATA | F004 | 同上 | 锁存修改内容 |
| ▼ | F004 → F024 | 同上 | 切换到功能码F024 |
| FUNC DATA | 0000 | 同上 | 确认为0, 否则 将其设置为0 |
| FUNC DATA | F053 | 同上 | 锁存修改内容 |
| PRG | 30.00 (闪烁) | 单位指示灯Hz亮 控制方式指示灯亮 | 回到运行命令状态 |
| RUN | 0.00 → 30.00 | 单位指示灯Hz亮 | 从00.00Hz → 30.00Hz启动 |
| STOP | 30.00 → 0.00 | 同上 | 减速停止到0Hz后, 显示当前设定频率 |
| QF断开 | 30.00 (闪烁) POFF → 无显示 | 无显示 | 掉电欠压 → 停电 |

F24=0: 通用变频器（开环）控制方式；

(5)用PRG回到停机状态；

(6)用PANEL/REMOTE键切换到控制端子控制方式，此时，键上方的指示灯熄灭；

(7)将RUN与COM间开关K1闭合，电机开始运转；

(8)断开K1电机减速停止；

(9)断电。

4.3.3 用串行通讯进行启停操作

1、基本配线图

如图4—5所示。

2、操作步骤:

(1)按图4—5接线后上电；

(2)用PANEL/REMOTE键进入上位机串口控制方式；

(3)用PRG键进入编程状态；

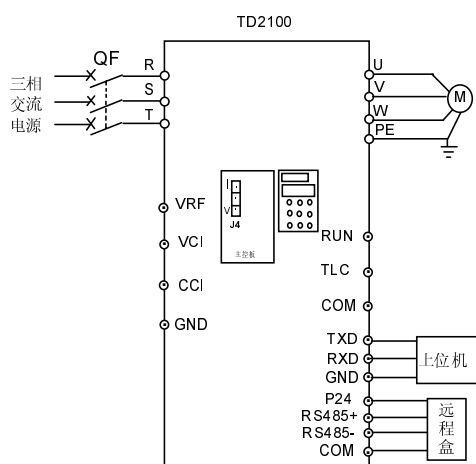


图4—5 串口控制运行配线图

(4)分别定义如下参数：

F00=1: 显示基本参数设置功能块中各功能码；

F01=0: F02的值作为运行频率设定值；

F02=30: 设置运行频率初始值为30Hz；

F03=2: 运行命令由上位机串口控制；

F24=0: 通用变频器（开环）控制方式；

将F122~F124（见第六章）等通讯参数与上位机或远程盒作相同设置；

(5)若采用RS232方式与上位机相连，请确认J9、J10的跳线位于RS232位置，信号线接在控制板的RS232口（TXD、RXD、GND）。若采用RS485方式与远程盒相连，请确认J9、J10的跳线位于RS485位置，信号线接在控制板的RS485口（RS485+、RS485-、P24、COM）；

(6)在上位机的DrvWindows（选配软件）环境中，按RUN按钮（或远程盒上按RUN键），则变频器开始运行；

(7)在上位机的DrvWindows环境中，按STOP按钮（或远程盒上按STOP键），则变频器停止运行；

(8)断电。

4.3.4 作为软启动器使用

在软启动方式下，只能对变频泵进行软启动，参见图3—12~图3—19中的接线及功能码设置方法。

说明:

F24=0时，无软启动功能。

操作方法:

(1)在变频器停机状态下，将系统选择开关置于“变频器控制”位置，参见图3—15。将“手动软启动/自动选择”开关（H/A端口）置于闭合位置。此时系统进入软启动功能模式。

(2)将“手动软启动1输入”开关闭合，则对电机M1进行软启动。变频器输出频率由F15的设定值开始上升，当频率达到F46的设定值时，变频器自动将M1切换到工频电源回路。

(3)将“手动软启动1输入”开关断开，则对M1进行停机操作。

(4)按照上述方法，可对其它变频器进行软启动或停机操作。

(5)该模式下，面板的STOP键可作为变频器的紧急停车键，对已经投入工频回路的电机无影响；该模式下，面板上的RUN、JOG键无作用，端子控制、上位机、远程盒等控制方式无效。

(6)将“手动软启动/自动选择”开关（H/A端口）置于断开位置，变频器退出软启动工作模式，此时所有的电机均被停机，变频器回到停机状态。这种情况下，面板/端子串口等控制方式才有效。

4.4 手动控制

在希望使用工频电源回路直接驱动负载或变频器故障的情况下，可切换到手动控制状态进行电机的手动控制。

参见图3—12~图3—19，将“系统选择开关”切换到“手动控制”位置，系统即为手动控制状态。请注意在进入手动控制状态前，应使变频器进入停机状态，并将F03设为1并需确保在端子控制状态（可通过PANEL键选择）或使变频器停电，避免变频器运行而造成控制输出错误。

手动控制状态下，若需某台水泵投入运行，只需按下相应回路的启动按钮（QA），若需停止某台水泵，则按下相应的停机按钮（TA）即可。

4.5 电机或水泵检修时的操作

为保证电机或水泵检修时的人身及财产安全且尽量减小对其它负载运行的影响，应在电机的供电回路中串接一隔离开关，参见图3—12~图3—19，其中标号为“GL”的开关是为便于检修而设的隔离开关。

4.5.1 变频器控制状态下的停电检修方法

- (1)将变频器停机；
- (2)在确认待修回路已经停电的状态下，将该回路隔离开关“GL”断开；
- (3)恢复变频器运行；
- (4)检修上述已经将隔离开关断开的回路中的电机和水泵；
- (5)检修完毕后，若需将检修完毕的电机和水泵投入运行，则需再次将变频器停机；合上隔离开关；恢复变频器运行。

4.5.2 手动控制状态下的停机检修方法

- (1)若待修电机回路为运行状态，按下该回路的停机按钮（TA），使电机停止运行；
- (2)在确认待修回路已经停电的状态下，将该回路隔离开关“GL”断开；
- (3)检修上述已经将隔离开关断开的回路中的电机和水泵；

(4)检修完毕后，若需将检修完毕的电机和水泵投入运行，检查并确认该回路确已断电的情况下，合上隔离开关即可。

4.6 变频器开环应用方法

TD2100系列变频器主要应用于闭环恒压供水系统，但适当设定功能码，也可用于开环运行方式，有键盘给定、电位器给定两种频率给定方式，实现方法分别说明如下。

4.6.1 由键盘给定运行频率的开环运行方式

将功能码F24设为0，即为开环运行方式，此时变频器作为普通变频器运行，仅驱动1台电机负载，各Y端子输出均不起作用，运行频率由F02决定。

4.6.2 由电位器给定运行频率的开环运行方式

当需要采用电位器作频率给定时，可采用变通的闭环模式来实现，即只让PI调节中的P调节起作用（如F98=600），而让I调节无效（F99=0）来实现。VCI,CCI输入端口的局部接线图如图4-6。

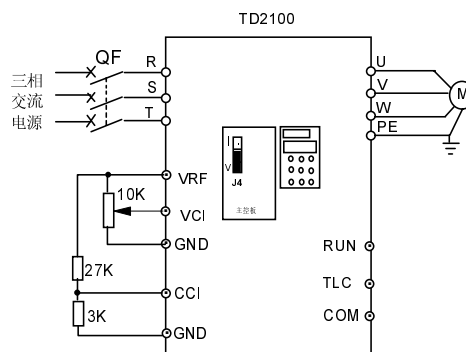


图4—6 电位器给定的开环运行接线图

相关功能码设置如下：

F00=1； F03=1； F06=50； F07=380； F09=2%；
F12=50； F13=5； F15=0； F24=1； F25=0； F26=电机额定
电流； F53=0； F66=0； F87=1； F88=2； F90=0； F91=0；
F92=0； F93=0； F94=100%； F95=100%； F95=1.0；
F98=625； F99=0； F102=0； F110~F115=4。

按上述功能码值设定便可以端子方式控制变频器的运行，输出频率由接在VCI端口的电位器调节了。

由于上述方式中设F24=1，多常规泵控制的功能仍可起作用，只要将F25、F26~F32、F110~115等功能码按多台常规泵的实际连接方式对应设置（设置方法请参考第三章

相应接线图的说明及第五、六章的内容），还可以通过调节电位器顺序增泵和减泵，即电位器设定的频率大于上限频率时，变频器会通过Y端子自动增泵；相反，当电位器设定的频率小于下限频率时，变频器会通过Y端子自动减泵。

根据调节算法对上述设置的说明如下：

该方式中输出频率 $F = (VCI - CCI) F98$ ，其中F98为比例系数=625%，CCI=1V，（由两电阻分压得到，J4置于V侧；功能码F25~F32，F110~F115须根据电机的安装数量和连接方法对应设定，其它未提及的参数设置同上所述。），可以知道：

当VCI=1V时，输出频率 $F = 0\text{Hz}$ ；

当VCI=9V时，输出频率 $F = 50\text{Hz}$ ；

当VCI<1V时 泵下切，VCI>9V时 泵上切。

这样通过调电位器就可控制多台泵的上切下切及变频泵的运行频率。

当只控制一台电机时，接线还可简化，CCI输入端口可以悬空，可设F98=500%，F99=0，CCI=0V，F25=0，F26=电机额定电流，功能码F27~F32=0，F110~F115=4，其它未提及的参数设置同上所述。

输出频率 $F = (VCI - 0) 500\%$ ，于是，

当VCI=0V时，输出频率 $F = 0\text{Hz}$ ；

当VCI=10V时 输出频率 $F = 50\text{Hz}$ 。

第五章 功能参数表

5.1 功能表说明

1、在功能表和本手册其它内容中出现F×××等字样，含义是功能表中第“×××”号功能码，如“F143”则表示为第143号功能码。

2、从“00~99”号功能码，本手册采用F××即用两位数字表示。但在4位LED显示时，显示为F0××，两者意义一样，如“F01”在LED显示为“F001”。

3、在本功能表“更改”一栏中

“○”表示该参数运行中可以更改；

“×”表示运行中不可以更改；

“*”表示实际检测或固定参数，不可以更改；

“—”表示厂家设定，用户不可更改。

对运行中不能更改的参数，禁止更改，否则，会造成机器损坏。

5.2 功能表

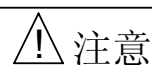
5.2.1 基本运行功能参数

| 功能码F | 名称 | LCD画面显示 | 设定范围 | 最小单位 | 出厂设定 | 更改 |
|------|-----------|---------|---------------------------------------|--------|---------|----|
| 00 | 基本参数功能块选择 | 基本运行参数 | 0: 不显示功能码F01~F23 1: 显示功能码F01~F23 | 1 | 0 | ○ |
| 01 | 运行频率设定方式 | 频率设定方式 | 0: 操作面板设定 1: 上位机串行通讯设定 | 1 | 0 | × |
| 02 | 运行频率数字设定 | 频率数字设定 | 下限频率~上限频率 | 0.01Hz | 50.00Hz | ○ |
| 03 | 控制方式选择 | 运行命令选择 | 0: 操作面板控制 1: 控制端子控制 2: 上位机串口控制 | 1 | 0 | × |
| 04 | 运转方向设定 | 运转方向 | 0: 正转 1: 反转（对于F03三种情况都有效） | 1 | 0 | × |
| 05 | 最大输出频率 | 最大输出频率 | MAX{50.00Hz, 上限频率}~400.0Hz | 0.01Hz | 60.00Hz | × |
| 06 | 基本运行频率 | 基本运行频率 | 20.00Hz~400.0Hz | 0.01Hz | 50.00Hz | × |
| 07 | 最大输出电压 | 最大输出电压 | 0~变频器额定电压 | 1V | 380V | × |
| 08 | V/F曲线控制模式 | V/F曲线模式 | 0: 线性电压/频率 1: 平方电压/频率 | 1 | 0 | × |
| 09 | 手动转矩提升 | 转矩提升 | 0.0~30.0% | 0.1% | 3.0% | ○ |
| 10 | 加速时间 | 加速时间 | 0.1s~3600s | 0.1s | 20.0s | ○ |
| 11 | 减速时间 | 减速时间 | 0.1s~3600s | 0.1s | 20.0s | ○ |
| 12 | 上限频率 | 上限频率 | 下限频率~最大频率 | 0.01Hz | 50.00Hz | ○ |
| 13 | 下限频率 | 下限频率 | 0.00~上限频率 | 0.01Hz | 25.00Hz | ○ |
| 14 | 启动方式 | 启动方式 | 0: 从启动频率启动 1: 转速跟踪再启动 | 1 | 0 | × |

4、变频器在出厂时，已将相应参数功能块打包，要想查看和修改这些功能块中某一具体参数，则应先将功能块解包。如：要修改基本功能参数中的“加速时间”（F10），则应先将“基本参数设置选择”（F00）由“0”设置为“1”，即将该功能块解包，然后才能查找到相应的功能码（F10）并进行设置。

5、表中“LCD画面显示”只在使用LCD汉/英操作面板时有效。

6、所有给定压力设定（包括休眠、消防）均在下限压力（F38）—上限压力（F37）之间。



- 对运行中不能更改的参数，禁止更改，否则，会造成机器损坏；
- 变频器在出厂时，已将相应功能块打包，要想查看和修改功能块中某一具体参数，请先将该功能块解包后再进行。

| 功能码F | 名称 | LCD画面显示 | 设定范围 | 最小单位 | 出厂设定 | 更改 |
|------|------------|---------|-----------------------------|--------|--------|----|
| 15 | 启动频率 | 启动频率 | 0.1Hz~60.00Hz | 0.01Hz | 1.00Hz | ○ |
| 16 | 点动运行频率 | 点动频率 | 0.1Hz~60.00Hz | 0.01Hz | 5.00Hz | ○ |
| 17 | 载波频率调节 | 载波频率调节 | 1kHz~10kHz | 1kHz | 根据机型设定 | × |
| 18 | 故障启动锁定功能选择 | 故障启动锁定 | 0: 故障启动锁定功能禁止 1: 故障启动锁定功能开放 | 1 | 0 | × |
| 19 | 故障自动复位次数 | 自动复位次数 | 0~3 (0表示无自动复位功能) | 1 | 0 | × |
| 20 | 故障自动复位时间间隔 | 复位间隔时间 | 2s / 次~20s / 次 | 1s | 5s | × |
| 21 | 失速过流点 | 失速过流点 | 20.0%~150.0% | 0.1% | 130.0% | × |
| 22 | 变频器故障处理方式 | 变频故障处理 | 0: 维持现状 1: 全部泵停机 | 1 | 1 | ○ |
| 23 | 停机方式 | 停机方式 | 0: 软停 1: 急停 | 1 | 0 | ○ |

5.2.2 供水基本参数选择

| 功能码F | 名称 | LCD画面显示 | 设定范围 | 最小单位 | 出厂设定 | 更改 |
|------|------------|---------|--|----------|----------|----|
| 24 | 运行方式选择 | 控制方式选择 | 0: 通用变频器功能(开环, 功能码F25~F52不显示) 1: 普通供水PI闭环 2: UP—DWN端子闭环供水 3: 自学习供水PI闭环(保留) 4: 优化供水闭环(保留) | 1 | 0 | × |
| 25 | 供水模式选择 | 供水模式选择 | 0~7: 供水模式(见本章结尾处表5-1) | 1 | 0 | × |
| 26 | 电机M1额定电流设定 | 电机M1设定 | 0(不使用电机M1), 0.1~999.9 A | 0.1A | 变频器额定电流 | × |
| 27 | 电机M2额定电流设定 | 电机M2设定 | 0(不使用电机M2), 0.1~999.9 A | 0.1A | 变频器额定电流 | × |
| 28 | 电机M3额定电流设定 | 电机M3设定 | 0(不使用电机M3), 0.1~999.9 A | 0.1A | 变频器的额定电流 | × |
| 29 | 电机M4额定电流设定 | 电机M4设定 | 0(不使用电机M4), 0.1~999.9 A | 0.1A | 变频器额定电流 | × |
| 30 | 电机M5额定电流设定 | 电机M5设定 | 0(不使用电机M5), 0.1~999.9 A | 0.1A | 变频器额定电流 | × |
| 31 | 电机M6额定电流设定 | 电机M6设定 | 0(不使用电机M6), 0.1~999.9 A | 0.1A | 变频器额定电流 | × |
| 32 | 电机M7额定电流设定 | 电机M7设定 | 0(不使用电机M7), 0.1~999.9 A | 0.1A | 变频器额定电流 | × |
| 33 | 电磁开关切换延迟时间 | 开关切换延迟 | 0.01s~2.00s | 0.01s | 0.50s | × |
| 34 | 泵投切判断时间 | 切泵判断时间 | 0.1s~999.9s | 0.1s | 300s | ○ |
| 35 | 减泵时的加速时间 | 减泵加速时间 | 0.1s~60.0s (仅限于变频固定方式) | 0.1s | 5.0s | ○ |
| 36 | 加泵时的减速时间 | 加泵减速时间 | 0.1s~60.0s (仅限于变频固定方式) | 0.1s | 5.0s | ○ |
| 37 | 上限压力限定值 | 上限压力限定 | F38的值~9.999MPa | 0.001MPa | 1.000MPa | ○ |

| 功能码F | 名称 | LCD画面显示 | 设定范围 | 最小单位 | 出厂设定 | 更改 |
|------|-------------|---------|--|----------|----------|----|
| 38 | 下限压力限定值 | 下限压力限定 | 0.000~F37的值 | 0.001MPa | 0.000MPa | ○ |
| 39 | 超压力保护值 | 超压力保护值 | F37 的值~9.999MPa | 0.001MPa | 1.000MPa | ○ |
| 40 | 欠压力保护值 | 欠压力保护值 | 0.000 ~F38 的值 | 0.001MPa | 0.000MPa | ○ |
| 41 | 超欠压保护动作时间 | 过欠压时间 | 0.1s~3600s | 0.1s | 1800s | ○ |
| 42 | 公历年设定 | 公历年设定 | 2000 年~2099年 | 1年 | 实际值 | ○ |
| 43 | 公历日期设定 | 公历日期设定 | 1 月~12月.1日 ~31日 | 1 | 实际值 | ○ |
| 44 | 实时时间设定 | 实时时间设定 | 0~23点.0~59分 | 1 | 实际值 | ○ |
| 45 | 泵的定时轮换周期 | 定时轮换周期 | 0 (无效), 1 小时~9999 小时 (参见F126) | 1小时 | 168小时 | ○ |
| 46 | 手动软启动时的投切频率 | 变频投切频率 | 0~上限频率 | 0.01Hz | 50.00Hz | ○ |
| 47 | 消防方式选择 | 消防方式选择 | 0: 生活与消防用水管网相同 1: 生活与消防用水管网相同 (所有泵工频运行) 2: 启动消防泵 (管网独立, 进水池分开, 生活供水照常) 3: 启动消防泵 (管网独立, 进水池共用, 生活供水照常) 4: 启动消防泵 (管网独立, 进水池分开, 关闭生活用水) 5: 启动消防泵 (管网独立, 进水池共用, 关闭生活用水) | 1 | 0 | × |
| 48 | 消防压力指令 | 消防压力指令 | 0.000~9.999MPa | 0.001MPa | 1.000MPa | ○ |
| 49 | 休眠开始时间 | 休眠开始时间 | 00.00~23.59 | 1.01 | 0 | ○ |
| 50 | 休眠结束时间 | 休眠结束时间 | 00.00~23.59 | 1.01 | 0 | ○ |
| 51 | 休眠压力设定 | 休眠压力设定 | 0.000~9.999MPa | 0.001MPa | 0.30MPa | ○ |
| 52 | 休眠偏差容限 | 休眠偏差容限 | 0.0~20.0% | 0.1% | 20.0% | ○ |

5.2.3 常规日供水定时控制参数

| 功能码F | 名称 | LCD画面显示 | 设定范围 | 最小单位 | 出厂设定 | 更改 |
|------|-----------|---------|---|----------|----------|----|
| 53 | 常规日定时功能选择 | 常规定时选择 | 0: 不选择常规日定时功能 (不显示功能码F54~F65) 1: 选择常规日定时控制 | 1 | 0 | ○ |
| 54 | t1时刻设定 | t1时刻设定 | 0~23点.0~59分 (t1≤t2≤t3≤t4≤t5≤t6) | 1 | 7: 00 | ○ |
| 55 | t1时刻压力值设定 | t1时刻压力值 | 0.000~9.999MPa (0表示所有泵停机) 该功能在F24=1、3、4时有效 | 0.001MPa | 0.500MPa | ○ |
| 56 | t2时刻设定 | t2时刻设定 | 0~23点.0~59分 (t1≤t2≤t3≤t4≤t5≤t6) | 1 | 9: 00 | ○ |
| 57 | t2时刻压力值设定 | t2时刻压力值 | 0.000~9.999MPa (0表示所有泵停机) 该功能在F24=1、3、4时有效 | 0.001MPa | 0.400MPa | ○ |
| 58 | t3时刻设定 | t3时刻设定 | 0~23点.0~59分 (t1≤t2≤t3≤t4≤t5≤t6) | 1 | 11: 00 | ○ |
| 59 | t3时刻压力值设定 | t3时刻压力值 | 0.000~9.999MPa (0表示所有泵停机) 该功能在F24=1、3、4时有效 | 0.001MPa | 0.500MPa | ○ |
| 60 | t4时刻设定 | t4时刻设定 | 0~23点.0~59分 (t1≤t2≤t3≤t4≤t5≤t6) | 1 | 14: 00 | ○ |
| 61 | t4时刻压力值设定 | t4时刻压力值 | 0.000~9.999MPa (0表示所有泵停机) 该功能在F24=1、3、4时有效 | 0.001MPa | 0.400MPa | ○ |
| 62 | t5时刻设定 | t5时刻设定 | 0~23点.0~59分 (t1≤t2≤t3≤t4≤t5≤t6) | 1 | 16: 30 | ○ |
| 63 | t5时刻压力值设定 | t5时刻压力值 | 0.000~9.999MPa (0表示所有泵停机) 该功能在F24=1、3、4时有效 | 0.001MPa | 0.500MPa | ○ |

| 功能码F | 名称 | LCD画面显示 | 设定范围 | 最小单位 | 出厂设定 | 更改 |
|------|-----------|---------|---|----------|----------|----|
| 64 | t6时刻设定 | t6时刻设定 | 0~23点.0~59分 (t1≤t2≤t3≤t4≤t5≤t6) | 1 | 23: 00 | ○ |
| 65 | t6时刻压力值设定 | t6时刻压力值 | 0.000~9.999MPa (0表示所有泵停机) 该功能在F24=1、3、4时有效 | 0.001MPa | 0.000MPa | ○ |

5.2.4 用户指定日供水定时控制参数

| 功能码F | 名称 | LCD画面显示 | 设定范围 | 最小单位 | 出厂设定 | 更改 |
|------|-----------|-------------------------------|---|----------|----------|----|
| 66 | 用户指定日定时选择 | 用户指定日定时选择 | 0: 不选择用户指定日定时控制 (不显示功能码F67~F86) 1: 选择用户指定日定时控制 | 1 | 0 | ○ |
| 67 | 用户指定周六周日 | 周六周日指定 | 0: 周六、周日有效 1: 周日有效 2: 周六、周日无效 | 1 | 0 | ○ |
| 68 | 用户指定日工作方式 | 工作方式 | 0: 年循环 1: 周循环 2: 不循环 | 1 | 0 | ○ |
| 69 | 用户指定起始日期1 | 起始日期 (F68=0、2) 或星期 (F68=1) | 1月~12月.1日~31日 (F68=0、2) 或星期0~6 (F68=1) | 1 | 1月1日 | ○ |
| 70 | 用户指定终止日期1 | 终止日期 (F68=0、2) 或星期 (F68=1) | 1月~12月.1日~31日 (F68=0、2) 或星期0~6 (F68=1) | 1 | 1月2日 | ○ |
| 71 | 用户指定起始日期2 | 起始日期 (F68=0、2) 或星期 (F68=1) | 1月~12月.1日~31日 (F68=0、2) 或星期0~6 (F68=1) | 1 | 5月1日 | ○ |
| 72 | 用户指定终止日期2 | 终止日期 (F68=0、2) 或星期 (F68=1) | 1~12月.1~31日 (F68=0、2) 或星期0~6 (F68=1) | 1 | 5月2日 | ○ |
| 73 | 用户指定起始日期3 | 起始日期 (F68=0,2) 或星期 (F68=1) | 1~12月.1~31日 (F68=0、2) 或星期0~6 (F68=1) | 1 | 10月1日 | ○ |
| 74 | 用户指定终止日期3 | 终止日期 (F68=0,2) 或星期 (F68=1) | 1~12月.1~31日 (F68=0、2) 或星期0~6 (F68=1) | 1 | 10月2日 | ○ |
| 75 | t1时刻设定 | t1时刻设定 | 0~23点.0~59分 (t1≤t2≤t3≤t4≤t5≤t6) | 1 | 7: 00 | ○ |
| 76 | t1时刻压力值设定 | t1时刻压力值 | 0.000~9.999MPa (0表示所有泵停机) 该功能在F24=1、3、4时有效 | 0.001MPa | 0.500MPa | ○ |
| 77 | t2时刻设定 | t2时刻设定 | 0~23点.0~59分 (t1≤t2≤t3≤t4≤t5≤t6) | 1 | 9: 00 | ○ |
| 78 | t2时刻压力值设定 | t2时刻压力值 | 0.000~9.999MPa (0表示所有泵停机) 该功能在F24=1、3、4时有效 | 0.001MPa | 0.400MPa | ○ |
| 79 | t3时刻设定 | t3时刻设定 | 0~23点.0~59分 (t1≤t2≤t3≤t4≤t5≤t6) | 1 | 11: 00 | ○ |
| 80 | t3时刻压力值设定 | t3时刻压力值 | 0.000~9.999MPa (0表示所有泵停机) 该功能在F24=1、3、4时有效 | 0.001MPa | 0.500MPa | ○ |
| 81 | t4时刻设定 | t4时刻设定 | 0~23点.0~59分 (t1≤t2≤t3≤t4≤t5≤t6) | 1 | 14: 00 | ○ |
| 82 | t4时刻压力值设定 | t4时刻压力值 | 0.000~9.999MPa (0表示所有泵停机) 该功能在F24=1、3、4时有效 | 0.001MPa | 0.400MPa | ○ |
| 83 | t5时刻设定 | t5时刻设定 | 0~23点.0~59分 (t1≤t2≤t3≤t4≤t5≤t6) | 1 | 16: 30 | ○ |
| 84 | t5时刻压力值设定 | t5时刻压力值 | 0.000~9.999MPa (0表示所有泵停机) 该功能在F24=1、3、4时有效 | 0.001MPa | 0.500MPa | ○ |
| 85 | t6时刻设定 | t6时刻设定 | 0~23点.0~59分 (t1≤t2≤t3≤t4≤t5≤t6) | 1 | 23: 00 | ○ |
| 86 | t6时刻压力值设定 | t6时刻压力值 | 0.000~9.999MPa (0表示所有泵停机) 该功能在F24=1、3、4时有效 | 0.001MPa | 0.000MPa | ○ |

5.2.5 闭环控制功能

| 功能码F | 名称 | LCD画面显示 | 设定范围 | 最小单位 | 出厂设定 | 更改 |
|------|---------------|---------|--|----------|------------------|----|
| 87 | 闭环参数功能块选择 | 闭环参数设置 | 0: 不显示功能码F88~F105 1: 显示功能码F88~F105 | 1 | 0 | ○ |
| 88 | 给定量通道选择 | 给定通道选择 | 0: 数字电压给定 (功能码F89) 1: 数字压力给定 (功能码F97) 2: 由VCI模拟0~10V电压给定 3: 由CCI模拟0 (或2V) ~10V电压给定, 或由0 (或4mA) ~20mA电流给定 (由主控板J4跳线选择) 4: 由上位机串行通讯给定 (功能码F97) | 1 | 1 | ○ |
| 89 | 模拟量数字设定 | 给定模拟量设定 | 0.00~10.00V | 0.01V | 4.00 | ○ |
| 90 | 反馈量输入通道选择 | 反馈通道选择 | 0: 由VCI模拟0~10V电压反馈 1: 由CCI模拟0 (或2V) ~10V电压反馈或0 (或4mA) ~20mA电流反馈 (由主控板J4跳线选择) | 1 | 1 (4~20mA 控制) | ○ |
| 91 | 最小给定量 | 最小给定量 | 0.0~100.0% | 0.1% | 0.0 | ○ |
| 92 | 最小给定量对应的反馈量 | 最小量的反馈 | 0.0~100.0% | 0.1% | 20.0% | ○ |
| 93 | F92反馈量对应的压力值 | 最小量的压力 | 0.000~9.999MPa | 0.001MPa | 0.000MPa | ○ |
| 94 | 最大给定量 | 最大给定量 | F91的值~100.0% | 0.1% | 100.0% | ○ |
| 95 | 最大给定量对应的反馈量 | 最大量的反馈 | 0.0~100% | 0.1% | 100.0% | ○ |
| 96 | F95反馈量对应的压力值 | 最大量的压力 | 0.000~9.999MPa | 0.001MPa | 1.000MPa | ○ |
| 97 | 压力指令 | 压力指令 | 0.000~Min{F37,9.999MPa} | 0.001MPa | 0.400MPa | ○ |
| 98 | 比例增益P | 比例增益 | 0.0~999.9% | 0.1% | 500.0% | ○ |
| 99 | 积分时间Ti | 积分时间 | 0.0 (无积分效果) ~100.0s | 0.1s | 1.0s | ○ |
| 100 | 微分时间Td | 微分时间 | 0.0 (无微分效果) ~100.0s (功能保留) | 0.1s | 0.0s | ○ |
| 101 | 采样周期T | 采样周期 | 0.1s~100.0s | 0.1s | 0.1s | ○ |
| 102 | 偏差容限 | 偏差容限 | 0.0~20.0% (相对于闭环给定值) | 0.1% | 0.0% | ○ |
| 103 | 模拟给定滤波时间常数 | 给定滤波常数 | 0.1s~5.0s | 0.1s | 0.5s | ○ |
| 104 | 模拟反馈滤波时间常数 | 反馈滤波常数 | 0.1s~5.0s | 0.1s | 0.5s | ○ |
| 105 | 闭环给定/反馈断线处理方式 | 闭环断线处理 | 0: 保持现状 (管网超压时可由O.P端子输入保护控制) 1: 泵停机, 系统待机 (按照F23确定的方式停机) | 1 | 1 | ○ |

5.2.6 输入输出端子功能

| 功能码F | 名称 | LCD画面显示 | 设定范围 | 最小单位 | 出厂设定 | 更改 |
|------|-----------|---------|--|------|------|----|
| 106 | 输入输出功能块选择 | 端子功能选择 | 0: 不显示功能F107~F124 1: 显示功能码F107~F124 | 1 | 0 | ○ |

第五章 功能参数表

| 功能码F | 名称 | LCD画面显示 | 设定范围 | 最小单位 | 出厂设定 | 更改 |
|------|----------------------|---------|---|------|--------|----|
| 107 | RUN端子运转模式设定 | 运行控制模式 | 0: 普通运行模式 (RUN—COM通断控制) 1: 三线运转模式—自保持功能 (附加TLC一起完成) | 1 | 0 | × |
| 108 | 进水池缺水检测功能选择 | 水池缺水保护 | 0: 无效 1: 有效 (通过WH、WL与COM/CM的通断来检测) | 1 | 0 | ○ |
| 109 | 排污泵控制功能选择 | 排污控制功能 | 0: 无效 1: 有效 (通过PWH、PWL与COM/CM的通断来检测) | 1 | 0 | ○ |
| 110 | 继电器输出端子 Y3~Y8功能定义 | Y3功能定义 | 0: 常规泵控制 1: 消防泵控制 2: 排污泵控制 3: 休眠泵控制 4: 无功能 (Y3—Y8的定义与F25冲突时,以F25的定义为准) | 1 | 4 | × |
| 111 | | Y4功能定义 | | | 4 | |
| 112 | | Y5功能定义 | | | 4 | |
| 113 | | Y6功能定义 | | | 4 | |
| 114 | | Y7功能定义 | | | 4 | |
| 115 | | Y8功能定义 | | | 4 | |
| 116 | 电话号码位数 | 电话号码位数 | 0 (无自动拨号功能), 1~12位 | 1 | 0 | ○ |
| 117 | 电话号码 | 电话号码 | 0000~9999 (左边四位) | 1 | 0000 | ○ |
| 118 | | | 0000~9999 (中间四位) | | 0000 | |
| 119 | | | 0000~9999 (右边四位) | | 0000 | |
| 120 | PFM端子功能选择 | 模拟表选择 | 0: PM (压力表) 1: FM (频率表) | 1 | 0 | ○ |
| 121 | PFM端子输出0~10V模拟表校正 | 模拟表校正 | 50.0%~200.0% | 0.1% | 100.0% | ○ |

5.2.7 通信功能参数

| 功能码F | 名称 | LCD画面显示 | 设定范围 | 最小单位 | 出厂设定 | 更改 |
|------|-------|---------|---|------|------|----|
| 122 | 波特率选择 | 波特率选择 | 0: 300bps 1: 600bps 2: 1200bps 3: 2400bps 4: 4800bps 5: 9600bps 6: 19200bps 7: 38400bps | 1 | 5 | × |
| 123 | 数据格式 | 数据格式 | 0: 1位起始位, 8位数据位, 1位停止位, 无校验 1: 1位起始位, 8位数据位, 1位停止位, 偶校验 2: 1位起始位, 8位数据位, 1位停止位, 奇校验 | 1 | 0 | × |
| 124 | 本机地址 | 本机ID号 | 0~127 (其中127为广播地址) | 1 | 0 | × |

5.2.8 显示功能参数

| 功能码F | 名称 | LCD画面显示 | 设定范围 | 最小单位 | 出厂设定 | 更改 |
|------|-------------|--------------------|---|------|------|----|
| 125 | 显示功能块选择 | 显示功能选择 | 0: 不显示功能码F126~F140 1: 显示功能码F126~F140 | 1 | 0 | ○ |
| 126 | 语言及其它功能选择 | 语言及其它 | 0~8191 (请参见本功能的详细说明) | 1 | 0 | ○ |
| 127 | LED运行显示参数选择 | LED运行显示 (不闪烁显示) | 0~2047, 详见第六章F127功能说明 | 1 | 243 | ○ |
| 128 | LED停机显示参数选择 | LED停机显示 (闪烁显示) | 0: 设定频率 (Hz) 1: 闭环设定 (V) 2: 压力设定 (MPa) 3: 小时.分钟 (实时时钟) | 1 | 0 | ○ |

| 功能码F | 名称 | LCD画面显示 | 设定范围 | 最小单位 | 出厂设定 | 更改 |
|------|--------------|---------|---------------------------|----------|----------|----|
| 129 | 无单位显示系数 | 无单位系数 | 0.01~99.99 | 0.01 | 28.80 | ○ |
| 130 | 直流母线电压 | 母线电压 | 0~999V | 1V | 实际值 | * |
| 131 | 功率模块散热器温度 | 功率模块温度 | 0.0~100.0℃ | 0.1℃ | 实际值 | * |
| 132 | 整流桥散热器温度 | 整流桥温度 | 0.0~100.0℃ | 0.1℃ | 实际值 | * |
| 133 | 第1次故障类型 | 第1次故障 | 0~27 (具体见第八章故障代码表) | 1 | 0 | * |
| 134 | 第2次故障类型 | 第2次故障 | | | | |
| 135 | 第3次故障类型 | 第3次故障 | | | | |
| 136 | 最后一次故障时的母线电压 | 故障电压 | 0~999V | 1V | 0V | * |
| 137 | 最后一次故障时的实际电流 | 故障电流 | 0.0~999.9A | 0.1A | 0.0A | * |
| 138 | 最后一次故障时的运行频率 | 故障频率 | 0.00~400.0Hz | 0.01Hz | 0.00Hz | * |
| 139 | 最后一次故障时的管网压力 | 故障时刻压力 | 0.000~9.999MPa | 0.001MPa | 0.000MPa | * |
| 140 | 累计工作时间 | 工作小时累计 | 0~99990小时 (最后一位小数点亮代表*10) | 1小时 | 0 | * |

5.2.9 参数初始化

| 功能码F | 名称 | LCD画面显示 | 设定范围 | 最小单位 | 出厂设定 | 更改 |
|------|--------|---------|--|------|------|----|
| 141 | 参数写入保护 | 参数保护 | 0: 全部数据允许改写; 1: 只有F01和本功能参数允许改写 2: 只有本功能参数允许改写 | 1 | 0 | ○ |
| 142 | 参数初始化 | 参数初始化 | 0: 参数改写状态 1: 清除记忆信息 2: 恢复出厂设定值 | 1 | 0 | × |
| 143 | 用户密码设定 | 用户密码设定 | **** 注: 0000表示无密码 | 1 | 0 | ○ |
| 144 | 厂家密码输入 | 厂家密码 | 厂家保留 | — | — | — |

表5-1 供水模式 (功能码F25) 的选择

| F25取值 | 泵切换方式 | 变频泵 (台) | 普通泵 (台) | 消防泵 (台) | 污水泵 (台) | 休眠泵 (台) |
|-------|------------------|---------|---------|---------|---------|---------|
| 0 | 先启先停 | 1 | ≤6 | ≤6 | ≤1 | ≤1 |
| 1 | | 2 | ≤4 | | | |
| 2 | | 3 | ≤2 | 0 | 0 | 0 |
| 3 | | 4 | 0 | | | |
| 4 | 先启后停 (适合泵容量不同场合) | 1 | ≤6 | ≤6 | ≤1 | ≤1 |
| 5 | | 2 | ≤4 | | | |
| 6 | | 3 | ≤2 | 0 | 0 | 0 |
| 7 | | 4 | 0 | | | |

5.3 厂家专用功能说明

TD2100系列供水专用变频器的F144功能是厂家密码输入, 输入正确的厂家密码后, 可以查看或修改厂家设定参数值。

一般用户不要试图修改这些参数, 只有在维修过程中, 需要更换控制板时, 才有必要查询或修改有关信息, 此时, 用户可以和厂家或销售商联系。

第六章 详细功能介绍

6.1 基本运行功能参数

| | |
|---------------|----------|
| F00 基本参数功能块选择 | 设定范围：0、1 |
|---------------|----------|

0：不显示功能码F01~F23 1：显示功能码F01~F23

| | |
|--------------|----------|
| F01 运行频率设定方式 | 设定范围：0、1 |
|--------------|----------|

0：操作面板设定，F02值为运行频率设定值，仅在功能码F24=0（通用变频器，开环）时有效。

1：上位机串行通讯设定

| | |
|--------------|----------------|
| F02 运行频率数字设定 | 设定范围：下限频率~上限频率 |
|--------------|----------------|

该功能仅在功能码F24=0（通用变频器，开环）时有效。

它定义了变频器操作时频率设定的初始值，一旦设定后，即存贮在变频器内部，即使掉电也不会丢失。

变频器上电在停机状态下默认显示这个值。

| | |
|------------|------------|
| F03 控制方式选择 | 设定范围：0、1、2 |
|------------|------------|

设定变频器接受控制命令（启动、停止、点动等）的物理通道。

0：操作面板控制

用操作面板上的**RUN**、**STOP**、**JOG**键进行控制。

1：控制端子控制

用控制端子RUN、TLC（三线方式控制时）、COM控制。

2：上位机串口控制

通过上位机进行启动、停止控制。

说明：

以上三种控制方式每个时刻只能选择其中之一。但操作面板上的**STOP**键在三种方式都有效，在操作面板控制方式下，按**STOP**键，变频器按照F23设定方式停机；在控制端子和上位机控制方式下，按**STOP**键，变频器则紧急停车（封锁输出），并显示E015（紧急停车）报警信号；在停机状态，也可以用操作面板的**PANEL/REMOTE**键循环选择上述三种控制方式。

| | |
|------------|----------|
| F04 运转方向设定 | 设定范围：0、1 |
|------------|----------|

0：正转

1：反转

该命令对所有控制方式有效。

说明：

请不要轻易更改运转方向设定，它将直接影响变频器输出U、V、W的相序。实际运用中，在工频电源和变频器输出相序一致性检查正确后，如果出现电机反转，请采用直接交换电机侧任意两相电缆的方法来纠正。

| | |
|------------|-------------------|
| F05 最大输出频率 | 设定范围：50Hz~400Hz |
| F06 基本运行频率 | 设定范围：20.00~最大输出频率 |
| F07 最大输出电压 | 设定范围：0~变频器额定电压 |

最大输出频率是变频器允许输出的最高频率，如图6-1中的 f_{max} ；基本运行频率是变频器输出最高电压时，对应的输出频率最小值，如图6-1中的 f_b ；最大输出电压是变频器输出基本运行频率时，对应的额定输出电压，如图6-1中的 V_{max} ，出厂值：380V。

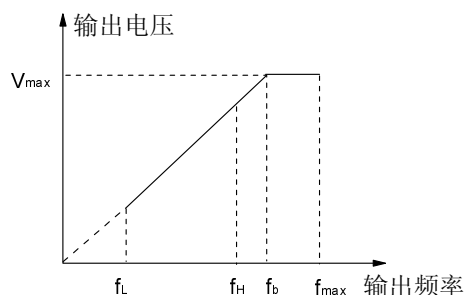


图6-1 特性参数定义示意图

f_H 、 f_L 在F12、F13中分别定义为上限频率和下限频率。

| | |
|----------------|----------|
| F08 V/F 曲线控制模式 | 设定范围：0、1 |
|----------------|----------|

0：线性电压/频率控制模式。如图6-2中的曲线0。

1：平方电压/频率控制模式。如图6-2中的曲线1。

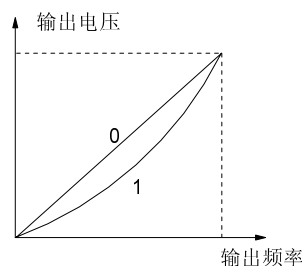


图6-2 V/F特性曲线

说明:

一般通用负载, 可选0; 风机水泵等平方转矩负载则可选1。

| | |
|------------|-------------|
| F09 手动转矩提升 | 设定范围: 0~30% |
|------------|-------------|

为了补偿低频转矩特性, 在低频工作区, 对输出电压作一些提升补偿, 如图6-3所示 V_b 。

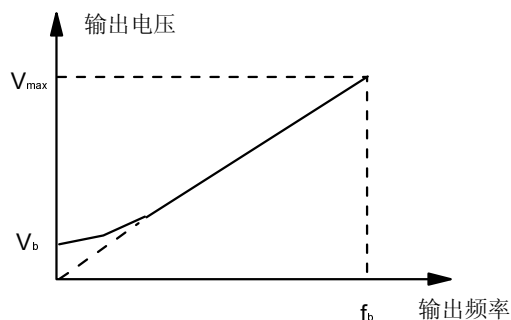


图6-3 手动转矩提升

说明:

一般情况下, 缺省值3%可以满足要求。如果启动出现跳闸, 请将该参数改小, 直至满足启动要求即可。不要轻易加大提升值, 否则, 会造成设备损坏。

| | |
|----------|-----------------|
| F10 加速时间 | 设定范围: 0.1~3600s |
| F11 减速时间 | 设定范围: 0.1~3600s |

加速时间是指变频器从0频加速到最高频率所需时间, 见图6-4中的 t_1 。减速时间是指变频器从最高频率减至0频所需时间, 见图6-4中的 t_2 。

除了供水模式下加、减泵过程中的加减速时间由F35、F36确定外, 变频器均按照本参数进行加减速。F35、F36在供水基本参数选择部分有详细定义。

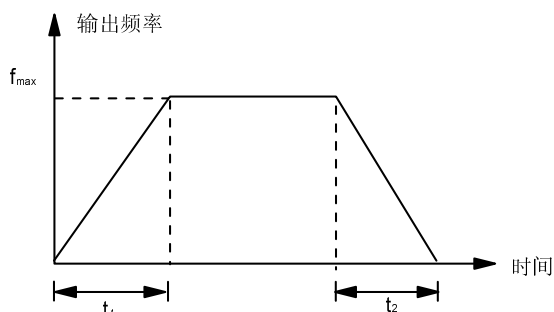


图6-4 加减速时间定义

| | |
|----------|---------------------|
| F12 上限频率 | 设定范围: 下限频率 ~ 最大输出频率 |
|----------|---------------------|

| | |
|----------|--------------|
| F13 下限频率 | 设定范围: 0~上限频率 |
|----------|--------------|

上限频率是变频器允许实际工作的最高频率, 如图6-1中的 f_H 。在多泵供水模式下, 系统运行达到上限频率, 且在该频率下持续运行时间超过F34设定的泵投切判断时间, 将进入加泵的控制过程。

下限频率是变频器允许工作的最低频率, 如图6-1中的 f_L 。在多泵供水模式下, 系统运行达到下限频率, 且在该频率下持续运行时间超过F34设定的泵投切判断时间, 将进入减泵的控制过程。

| | |
|----------|-----------|
| F14 启动方式 | 设定范围: 0、1 |
|----------|-----------|

0: 从启动频率启动

变频器按照一定的初始频率启动, 该初始频率为启动频率(在F15中定义)。

1: 转速跟踪再启动

变频器在启动前, 通过检测电机的转速和方向, 实施对旋转中电机的平滑无冲击启动。如图6-5所示。

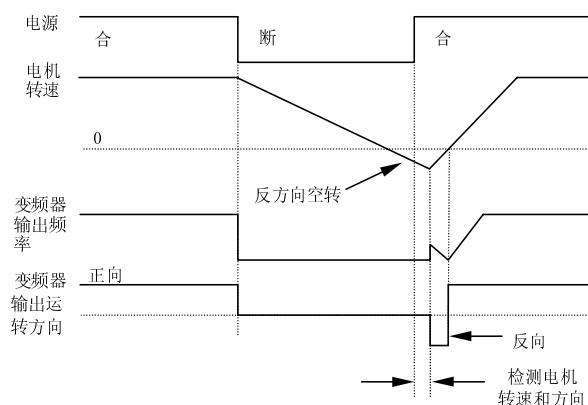


图6-5 停电再启动时转速跟踪示意图

说明:

启动方式1特别适合于停机状态有正转或反转现象的大惯性负载的瞬时停电再启动。

| | |
|----------|----------------|
| F15 启动频率 | 设定范围: 0.1~60Hz |
|----------|----------------|

启动频率是指变频器启动时的初始频率, 如图6-6中所示的 f_s ; 请不要将启动频率设置得过高, 否则, 容易引起启动过流而跳闸。

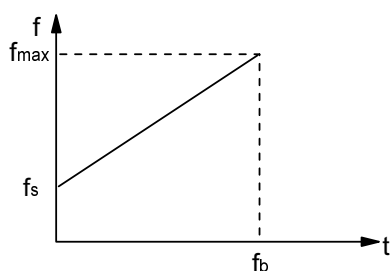


图6-6 启动频率示意图

| | |
|------------|---------------|
| F16 点动运行频率 | 设定范围：0.1~60Hz |
|------------|---------------|

利用操作面板JOG键进行点动运行时的运行频率。

| | |
|------------|--------------|
| F17 载波频率调节 | 设定范围：1~10kHz |
|------------|--------------|

变频器输出PWM波的脉冲频率。

设定范围：

5.5~22kW时：≤10kHz；

30~55kW时：≤4kHz；

75kW时：≤2kHz

| | |
|----------------|----------|
| F18 故障启动锁定功能选择 | 设定范围：0、1 |
|----------------|----------|

该功能码定义了在对出现故障报警跳闸后，变频器重新上电，变频器是否锁定上次掉电时的故障并显示的功能。

0：锁定禁止

变频器跳闸后重新上电，对跳闸故障不再作报警显示，处于停机状态。

1：锁定开放

变频器跳闸后重新上电，对跳闸前的故障再次报警显示。

| | |
|--------------|----------|
| F19 故障自动复位次数 | 设定范围：0~3 |
|--------------|----------|

| | |
|----------------|------------|
| F20 故障自动复位时间间隔 | 设定范围：2~20s |
|----------------|------------|

在运行过程中出现故障且停止输出，变频器可以按照F20中设定的时间自动对故障进行复位，然后继续运行。自动复位次数由F19的值决定，最多可以复位3次，0次表示禁止自动复位。

说明：

1、功率模块故障（E010）和紧急停车（E015）无自动复位功能。

2、在设置F19、F20的过程中必须慎重考虑机械设备的启动特性，对不能带载启动的场合或变频器无输出必须马上报警的场合，不能使用该功能。

| | |
|-----------|-------------------------------|
| F21 失速过流点 | 设定范围：（20%~150%） ×变频器额定输出电流 |
|-----------|-------------------------------|

变频器在加速运行的过程中，由于加速时间与电机惯量不匹配或负载惯量的突变，会出现电流急升的现象。失速过流保护则是通过检测变频器的输出电流，并与失速过流点进行比较，当实际电流达到失速过流点时，变频器输出频率停止上升，直到电流正常后，再继续加速。如图6-7所示。

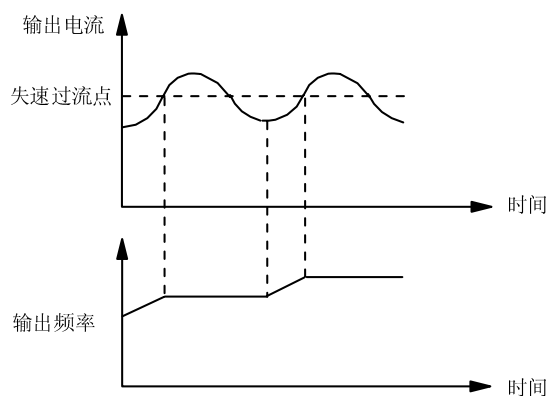


图6-7 失速过流保护

| | |
|---------------|----------|
| F22 变频器故障处理方式 | 设定范围：0、1 |
|---------------|----------|

0：维持现状

供水模式下，当运行过程中出现变频器故障时，变频器立即封锁输出，而工频泵维持现状。此时，整个系统仍处于运行状态。

1：全部泵停机，系统待机

供水模式下，当运行过程中出现变频器故障时，变频器立即封锁输出，而工频泵按照F23确定的方式停机。此时，整个系统处于停止状态。

说明：

1、以上处理是针对变频器用于供水模式时而言的，即控制方式选择F24≠0；当F24=0时，变频器发生故障后，立即停机。

2、对于供水模式，停机和运行是针对整个供水系统而言的。

| | |
|----------|----------|
| F23 停机方式 | 设定范围：0、1 |
|----------|----------|

0：软停

变频器接到停止运行命令后，按照减速时间逐渐减少输出频率。对于供水模式，所投入的工频泵将按照供水模

式F25所确定的顺序，以一定的时间间隔从工频电源切除，当变频器输出频率减至0Hz，且所有工频泵切除电源时，系统停机。

1: 急停

变频器接到停止运行命令后，立即中止输出。对于供水控制方式，如果有工频泵在运行，立即切除其工频电源，负载按照机械惯性自由停止，系统立即处于停机状态。

说明:

以上处理方式除适用于变频器接受停机命令正常停机外，还适用于供水模式时，某些情况下系统由正常运行到待机的过程处理，包括:

- ①变频器故障 (E001~E020) 且变频器故障处理方式全部为全部泵停机，系统待机 (F22=1) 时的泵停机情况;
- ②闭环系统发生断线故障 (E021~E022) 且闭环给定/反馈断线处理方式为全部泵停机，系统待机 (F105=1) 时的情况;
- ③系统有管道超压 (E023) /管道欠压 (E024) /进水池缺水 (E026) 故障时系统变为待机的情况。

6.2 供水基本参数选择

| | |
|------------|-----------|
| F24 运行方式选择 | 设定范围: 0~4 |
|------------|-----------|

0: 通用变频器功能 (功能码F25~F52不显示)

- 1: 普通PI 调节
- 2: UP-DWN端子闭环供水
- 3: 自学习PI 调节 (保留)
- 4: 优化供水闭环 (保留)

说明:

1、F24=0时，通用变频器功能主要作开环调试用，继电器输出固定为Y1-CY1输出，相应供水功能码无效，功能码F25~F52不显示。

2、F24=1、2、3、4时，由功能码F25选择供水模式。

| | |
|------------|-----------|
| F25 供水模式选择 | 设定范围: 0~7 |
|------------|-----------|

供水模式0~7，如下表所示 (与表5-1相同):

| F25 取值 | 泵切换方式 | 变频泵 (台) | 普通泵 (台) | 消防泵 (台) | 污水泵 (台) | 休眠泵 (台) |
|--------|---------------------|---------|---------|---------|---------|---------|
| 0 | 先启先停 (适合常规泵容量均等的场合) | 1 | ≤6 | ≤6 | | |
| 1 | | 2 | | ≤4 | ≤1 | ≤1 |
| 2 | | 3 | 0 | ≤2 | | |
| 3 | | 4 | | 0 | 0 | 0 |
| 4 | 先启后停 (适合常规泵容量不同场合) | 1 | ≤6 | ≤6 | | |
| 5 | | 2 | | ≤4 | ≤1 | ≤1 |
| 6 | | 3 | 0 | ≤2 | | |
| 7 | | 4 | | 0 | 0 | 0 |

说明:

1、先起先停是指在减泵时，先停止最先运行的泵，以使所有泵的工作频度均等，此方式主要使用于各泵容量基本相同的情况。如果F25=0，即为变频固定方式时，变频器 (M1) 始终处于运行状态，先起先停仅对普通工频泵 (工频运行下的除消防泵、排污泵、休眠泵以外的供水泵) 有效。

2、先起后停是指在减泵时，先停止最后运行的泵。此方式主要适用于各泵容量不同的情况。如果F25=4时，即为变频固定方式时，变频器 (M1) 始终处于运行状态，先起后停仅对工频泵有效。

F25设定与Y1~Y8对应电机 (泵) 继电器输出的关系如图6-8到图6-11所示。

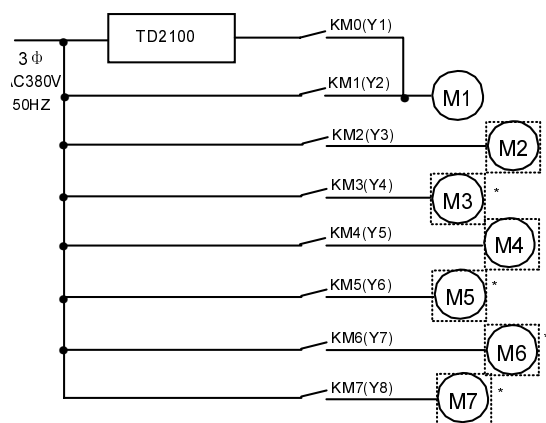


图6-8 F25=0或4 (变频固定方式) 最大配置示意图

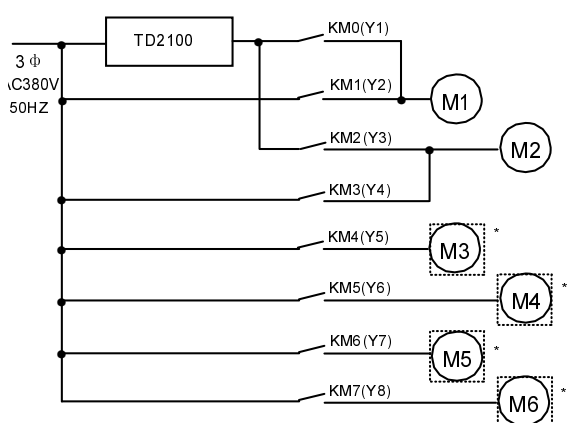


图6-9 F25=1或5 (2泵变频循环方式) 最大配置示意图

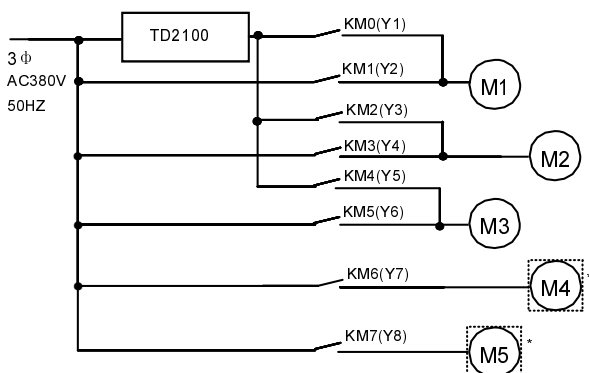


图6-10 F25=2或6 (3泵变频循环方式) 最大配置示意图

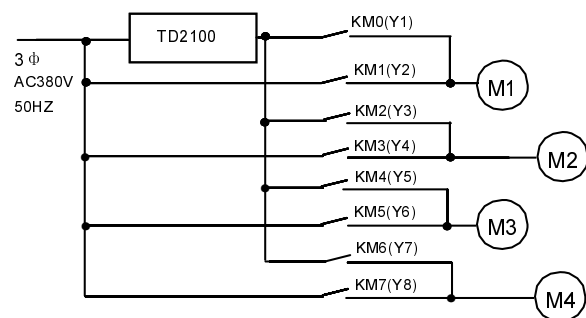


图6-11 F25=3或7 (4泵变频循环方式) 最大配置示意图

说明:

* 表示该电机所在泵可编程为消防泵、排污泵或休眠泵；变频固定方式时 (F25=0或4)，还可编程为普通工频泵，循环方式 (F25≠0或4) 时，则禁止设为普通工频泵。

| | |
|----------------|-------------------|
| F26 电机M1额定电流设定 | 设定范围: 0.0~999.9 A |
| F27 电机M2额定电流设定 | 设定范围: 0.0~999.9 A |
| F28 电机M3额定电流设定 | 设定范围: 0.0~999.9 A |
| F29 电机M4额定电流设定 | 设定范围: 0.0~999.9 A |
| F30 电机M5额定电流设定 | 设定范围: 0.0~999.9 A |

| | |
|----------------|-------------------|
| F31 电机M6额定电流设定 | 设定范围: 0.0~999.9 A |
| F32 电机M7额定电流设定 | 设定范围: 0.0~999.9 A |

1、该功能为电机 (泵) 的电流设定, F26~F32 对应的电机 (泵) 由F25所选择的方式决定, 同时受 F110~F115 限制。F25 与继电器输出端子Y1~Y8的对应关系见功能码F25说明;

2、F26~F32与F25的对应关系如下表:

| 功能码 | F25=0、4 | F25=1、5 | F25=2、6 | F25=3、7 |
|-----|---------|---------|---------|---------|
| F26 | M1 电流 | M1 电流 | M1 电流 | M1 电流 |
| F27 | M2 电流 | M2 电流 | M2 电流 | M2 电流 |
| F28 | M3 电流 | 0 | M3 电流 | M3 电流 |
| F29 | M4 电流 | 0 | 0 | M4 电流 |
| F30 | M5 电流 | 0 | 0 | 0 |
| F31 | M6 电流 | 0 | 0 | 0 |
| F32 | M7 电流 | 0 | 0 | 0 |

①F26~F32设定的电机 (泵) 电流仅表示常规泵的电流, 消防泵、休眠泵和排污泵电流设定无效。常规泵是变频泵和普通工频泵的统称。

②F25=0或4时, F110~F115分别设定为0 (常规泵) 时, 分别表示电机 (泵) M2~M7, 若其中某一功能码设为其他功能, 则表示此电机 (泵) 不能作为常规泵, 电流设定无效。

3、根据F25设置的供水模式接线时, 如果某常规泵未使用, 对应功能码设定的电流值应为0。但是F25=0或4时, M1为变频器内部默认的变频泵, 必须设定电流值, 否则运行时会出现电机过载告警。

| | |
|----------------|------------------|
| F33 电磁开关切换延迟时间 | 设定范围: 0.01~2.00s |
|----------------|------------------|

此功能主要是在将一台电机从变频切换到工频运行, 或者从工频运行切换到变频运行时, 为了防止由于电磁开关 (接触器) 动作的延迟使变频器与工频交流电源发生短路而设定的功能码。

设置最短时间应大于继电器板上的继电器动作时间与电磁开关 (接触器) 动作完成时间的总和。通常情况下, 电磁开关的动作, 从关一开所需的时间比从开一关的时间要长, 请按时间长的值进行设定。接触器容量愈大, 设定值应愈大。

| | |
|-------------|-------------------|
| F34 泵投切判断时间 | 设定范围: 0.1s~999.9s |
|-------------|-------------------|

该功能是设定变频器的输出频率到达上限频率以后直到增加电机（泵）为止所需的判断时间，或者是输出频率到达下限频率以后直至减少电机（泵）为止所需的判断时间。

此参数应依据压力变化的快慢来决定，在不发生振荡的范围内，设置越短越好。

| | |
|--------------|--------------------------------|
| F35 减泵时的加速时间 | 设定范围：0.1~60.0 s (仅限于变频固定方式) |
| F36 加泵时的减速时间 | 设定范围：0.1~60.0 s (仅限于变频固定方式) |

在减泵时，变频器根据设定的加速时间，从下限频率加速到上限频率。该功能可平滑水压的突降变化。见图6-12所示。如果参数设定太小，则容易出现加速过电流。

在加泵时，变频器根据设定的减速时间，从上限频率减速到下限频率。该功能可平滑水压的突升变化。如果参数设定太小，则容易出现减速过电流或过电压。

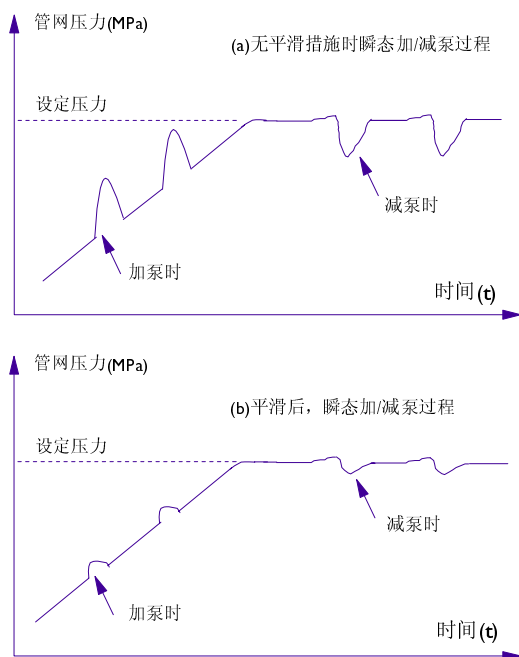


图6-12 有无平滑措施时加/减泵过程对比示意图

| | |
|-------------|---------------------|
| F37 上限压力限定值 | 设定范围：0.000~9.999MPa |
| F38 下限压力限定值 | 设定范围：0.000~9.999MPa |

1、F37是数字压力指令（F97）设定的上限值（最大值）。

2、F38是数字压力指令（F97）设定的下限值（最小值）。

3、F37、F38与F39、F40、F97以及常规日、指定日压力设定的关系如图6-13所示。

| | |
|---------------|---------------------|
| F39 超压力保护值 | 设定范围：0.000~9.999MPa |
| F40 欠压力保护值 | 设定范围：0.000~9.999MPa |
| F41 超欠压保护动作时间 | 设定范围：0.1~3600s |

PI调节方式时，若反馈压力超过F39设定值且持续时间大于F41设定值，则表明管道超压。

PI调节方式时，反馈压力低于F40设定值且持续时间大于F41的值，则表明管道欠压。

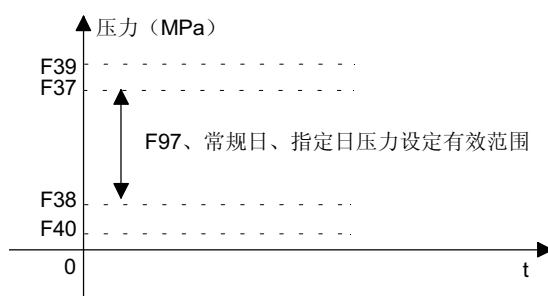
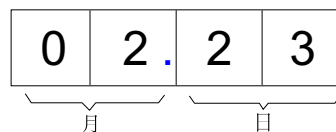


图6-13 F37、F38与F39、F40、F97以及常规日、指定日压力设定关系

| | |
|------------|-------------------|
| F42 公历年设定 | 设定范围：2000~2099年 |
| F43 公历日期设定 | 设定范围：1~12月. 1~31日 |
| F44 实时时间设定 | 设定范围：0~23点. 0~59分 |

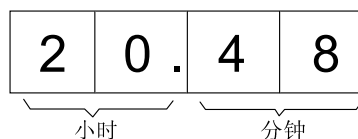
在设定公历日期时，月、日同时设定，其中前两位表示月，后两位表示日。

例如：将F43设为2月23日时，键盘LED显示：



在设定实时时间时，小时和分钟同时设定，其中前两位表示小时，后两位表示分钟。

例如：将F44设为20:48时，键盘LED显示：



变频器在出厂时，时钟已经设定好。

| | |
|--------------|-----------------|
| F45 泵的定时轮换周期 | 设定范围: 0~9999 小时 |
|--------------|-----------------|

1、设定为 0 时，泵的定时轮换功能无效。

2、定时轮换的设置，可以有效地防止因备用泵长期不用而发生锈蚀的现象，提高了设备的综合利用率，降低了维护费用。

3、当泵的容量基本相同时，选择定时轮换比较合适，系统工作不易振荡（主要针对加/减泵过程）。循环泵方式（F25=1、2、3、5、6、7）时，所设置的常规泵全部参与定时轮换；而固定方式（F25=0或4）时，变频泵为主泵，将不参与轮换，只有普通工频泵进行定时轮换。

4、消防泵、休眠泵、排污泵等不参与定时轮换。

5、当所有的常规泵都在运行时，将无轮换动作；变频固定方式下（F25=0或4），当无普通工频泵运行，即使轮换时间到也将无轮换动作，只有普通工频泵运行时才会有轮换动作。

6、本功能码的缺省时间单位为“小时”，当F126中的bit7（位权128）设置为1时，本功能码的时间单位将变为“分钟”，以达到快速验证定时轮换功能的目的。具体设置还可参考F126功能码的详细说明。

7、考虑节能和降低磨损以及稳定性等因素，对不同容量泵，不宜采用定时轮换。

| | |
|-----------------|--------------|
| F46 手动软启动时的投切频率 | 设定范围: 0~上限频率 |
|-----------------|--------------|

1、电机先由变频器启动，当变频器输出频率达到该投切频率时，变频器输出停止，通过继电器输出控制，电机将切换到工频运行。

2、只有既能工频运行又能变频运行的电机，才能根据此投切频率进行手动软启动。只能工频运行或只能变频运行的电机，此功能无效。即，变频循环方式工作的各泵可以实现手动软启动，而变频固定方式的普通工频泵将不能实现手动软启动。见功能码F25说明。

3、只有手动软启动/自动（H/A）选择输入有效时，才能通过H1~H4（见图3-12~图3-19）进行相应各泵的手动软启动操作。

| | |
|------------|-----------|
| F47 消防方式选择 | 设定范围: 0~5 |
|------------|-----------|

0: 生活与消防用水管网相同

生活用水水源和消防用水水源共用。消防报警时，F24=1、3、4时根据F48压力指令执行自动压力调节；F24=2时，所有常规泵切换到工频运行。

1: 生活与消防用水管网相同

生活用水水源和消防用水水源共用。消防报警时，所有常规泵切换到工频运行。

2: 启动消防泵

生活用水水源和消防用水水源分开。消防报警时，消防泵启动以工频运行，生活用水按正常给定压力调节。

3: 启动消防泵

生活用水水源和消防用水水源共用。消防报警时，消防泵启动以工频运行，生活用水按正常给定压力调节。

4: 启动消防泵

生活用水水源和消防用水水源分开。消防报警时，消防泵启动以工频运行，生活用水关闭。

5: 启动消防泵

生活用水水源和消防用水水源共用。消防报警时，消防泵启动以工频运行，生活用水关闭。

说明:

1. F24=0，消防功能无效。

| | |
|------------|---|
| F48 消防压力指令 | 设定范围: 0.000~9.999MPa (消防偏差容限与F102相同) |
|------------|---|

F24=0、2 或F47>0时，此功能码设定无效。

| | |
|------------|---------------------------------|
| F49 休眠开始时间 | 设定范围: 00.00~23.59 |
| F50 休眠结束时间 | 设定范围: 00.00~23.59 |
| F51 休眠压力设定 | 设定范围: 0.000~9.999MPa |
| F52 休眠偏差容限 | 设定范围: 0.0~20.0% (相对应休眠压力设定值) |

1、F24=1、3、4时，休眠压力有效。

2、当F49=F50时，休眠功能无效。

3、压力控制优先级: 消防压力F48>休眠压力F51>指定日压力>常规日压力>F97（或模拟压力给定）。

4、该功能特别适合于夜间供水量急剧减少的情况。可方便指定每日休眠工作的启始/停止时刻，并可设定休眠时的压力给定值。休眠期间，休眠泵工作，变频器只监测管网压力，当管网压力低于设定的休眠压力时，系统自动

唤醒，变频泵投入工作，而当管网压力高于设定时，系统再次进入休眠状态，即只有休眠泵运行。这样，便实现了休眠泵的控制，最大限度地实现节水节电功效。如图6—14所示。

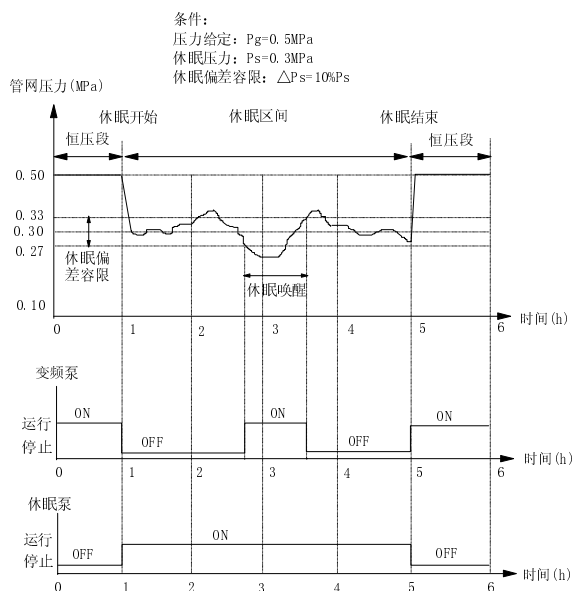


图6—14 自动休眠唤醒和进入示意

6.3 常规日供水定时控制功能

| | |
|---------------|----------|
| F53 常规日定时功能选择 | 设定范围：0、1 |
|---------------|----------|

0：不选择常规日定时功能（不显示功能码F54~F65）

1：选择常规日定时控制功能

说明：

1. F24=0或2时，此功能无效。
2. 压力控制优先级：消防压力F48>休眠压力F51>指定日压力>常规日压力>F97（或模拟压力给定）。

| | |
|---------------|---------------------|
| F54 t1时刻设定 | 设定范围：0~23点.0~59分 |
| F55 t1时刻压力值设定 | 设定范围：0.000~9.999MPa |
| F56 t2时刻设定 | 设定范围：0~23点.0~59分 |
| F57 t2时刻压力值设定 | 设定范围：0.000~9.999MPa |
| F58 t3时刻设定 | 设定范围：0~23点.0~59分 |
| F59 t3时刻压力值设定 | 设定范围：0.000~9.999MPa |
| F60 t4时刻设定 | 设定范围：0~23点.0~59分 |
| F61 t4时刻压力值设定 | 设定范围：0.000~9.999MPa |

| | |
|---------------|---------------------|
| F62 t5时刻设定 | 设定范围：0~23点.0~59分 |
| F63 t5时刻压力值设定 | 设定范围：0.000~9.999MPa |
| F64 t6时刻设定 | 设定范围：0~23点.0~59分 |
| F65 t6时刻压力值设定 | 设定范围：0.000~9.999MPa |

1、该功能在F24=1、3、4时有效。

2、压力值设定为0，则表示所有泵待机。

3、用户使用，先确定时间段，分别设定六个时间段。设定过程中必须满足时间关系 $t_1 \leq t_2 \leq t_3 \leq t_4 \leq t_5 \leq t_6$ ，建议先设定F65，最后设定F54，其设定方法同F44。

4、为了适应生活供水中的压力/流量波动特性，如通常白天的3个用水高峰期流量波动，以及其他一些特殊应用，系统提供了最多6段的定时压力给定控制以满足使用，可以起到节水和节能的作用。一天的流量波动和多段压力控制如图6—15所示。

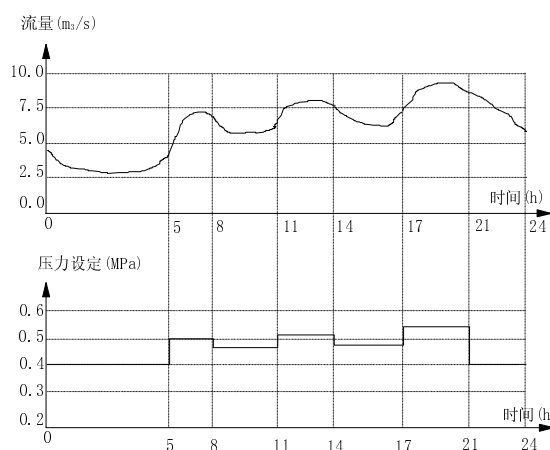


图6—15 6个时间段压力控制

6.4 用户指定日供水定时控制

| | |
|---------------|----------|
| F66 用户指定日定时选择 | 设定范围：0、1 |
|---------------|----------|

0：不选择用户指定日定时控制（不显示功能码F67~F86）

1：选择用户指定日定时控制（1年内有效）

说明：

1. F24=0或2时，此功能无效。
2. 压力控制优先级：消防压力F48>休眠压力F51>指定日压力>常规日压力>F97（模拟压力给定）

| | |
|--------------|------------|
| F67 用户指定周六周日 | 设定范围：0、1、2 |
|--------------|------------|

- 0: 周六、周日有效 1: 周日有效
2: 周六、周日无效

说明:

1. F67=0或1时, 供水压力控制由F75~F86决定。
2. 由F67、F68和F69~F74可实现周末/节假日等各种特定日供水压力控制。

| | |
|--------------------------------|-------------|
| F68 用户指定日工作方式 | 设定范围: 0、1、2 |
| 0: 年循环 1: 周循环 2: 不循环 | |

说明:

1. F68=0, 选择年循环设定后, 每年在F69~F74指定的日期进行供水压力控制。
2. F68=1, 选择周循环设定后, 按7天周期循环由F69~F74指定的日期段进行供水压力控制。
3. F68=2, 选择不循环设定后, 按F69~F74指定的日期进行供水压力控制, F69~F74指定的日期仅一次有效。
4. 但是如果更改F42~F44或F69~F74, 则指定的日期又一次重新有效。因此在一年内可进行多次日期的设定和修改, 满足用户特定日期的供水压力控制要求。

| | |
|---------------|---|
| F69 用户指定起始日期1 | 设定范围: 1~12月.1~31日 (F68=0,2)或星期0~6 (F68=1) |
| F70 用户指定终止日期1 | 设定范围: 1~12月.1~31日 (F68=0,2)或星期0~6 (F68=1) |
| F71 用户指定起始日期2 | 设定范围: 1~12月.1~31日 (F68=0,2)或星期0~6 (F68=1) |
| F72 用户指定终止日期2 | 设定范围: 1~12月.1~31日 (F68=0,2)或星期0~6 (F68=1) |
| F73 用户指定起始日期3 | 设定范围: 1~12月.1~31日 (F68=0,2)或星期0~6 (F68=1) |
| F74 用户指定终止日期3 | 设定范围: 1~12月.1~31日 (F68=0,2)或星期0~6 (F68=1) |

- 1、F69~F74设定与F68关联, 受F68约束。
- 2、在指定的有效日期内, 供水压力控制由F75~F86决定。

3、F69~F74可以设定三个时间段。

F68=0、2时, F69~F74以月日设定; 其设定方法同功能码F43。

F68=1时, F69~F74以星期设定。其中数字0~6分别对应星期日~星期六。

4、用户指定起始日期表示有效时间段开始, 用户指定终止日期表示有效时间段结束, 时间段的天数=指定终止日期-指定起始日期。比如F68=2时, 假设F69设定起始

日期为5月1日, F70设定终止日期为5月4日, 则表示5月1日~5月3日三天时间为指定日期段。

| | |
|---------------|----------------------|
| F75 t1时刻设定 | 设定范围: 0~23点.0~59分 |
| F76 t1时刻压力值设定 | 设定范围: 0.000~9.999MPa |
| F77 t2时刻设定 | 设定范围: 0~23点.0~59分 |
| F78 t2时刻压力值设定 | 设定范围: 0.000~9.999MPa |
| F79 t3时刻设定 | 设定范围: 0~23点.0~59分 |
| F80 t3时刻压力值设定 | 设定范围: 0.000~9.999MPa |
| F81 t4时刻设定 | 设定范围: 0~23点.0~59分 |
| F82 t4时刻压力值设定 | 设定范围: 0.000~9.999MPa |
| F83 t5时刻设定 | 设定范围: 0~23点.0~59分 |
| F84 t5时刻压力值设定 | 设定范围: 0.000~9.999MPa |
| F85 t6时刻设定 | 设定范围: 0~23点.0~59分 |
| F86 t6时刻压力值设定 | 设定范围: 0.000~9.999MPa |

- 1、该功能在F24=1、3、4时有效。
- 2、压力值设定为0, 则表示所有泵待机。
- 3、设定过程中必须满足时间关系 $t1 \leq t2 \leq t3 \leq t4 \leq t5 \leq t6$ 。
- 4、用户指定日时间段内, 压力给定由F75~F86决定, 此功能主要用途在于周末/节假日供水压力控制。设定方法与F54~F65类似。

6.5 闭环控制功能

F87~F105定义内置PI闭环控制功能所需的参数。

6.5.1 内置PI控制

图6-16是PID控制原理框图。

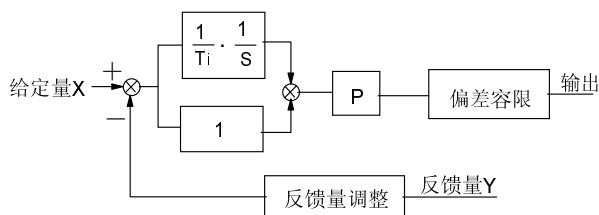


图6-16 PID原理框图

图中:

P: 表示比例增益; Ti: 表示积分时间;

偏差容限: 见功能码F102详细定义;

反馈量调整: 将反馈量映射到给定量, 其映射方式详见功能码F91~F96设置。

6.5.2 闭环控制系统

利用内置PI功能，可以组成如图6-17所示的闭环控制系统。

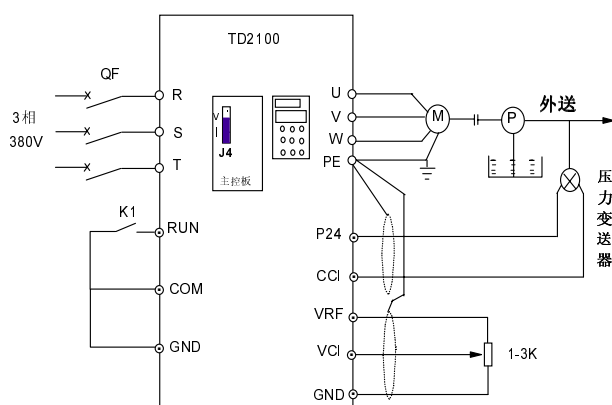


图6-17 (a)

方式一：采用4~20mA型压力变送器，主控板上J4的短接线在“1”位置。这里，压力给定用电位器设定，而压力反馈以4~20mA电流形式从CCI口输入。见图6-17(a)。

方式二：采用远传压力表，主控板上J4的短接线在“V”位置。见图6-17(b)。

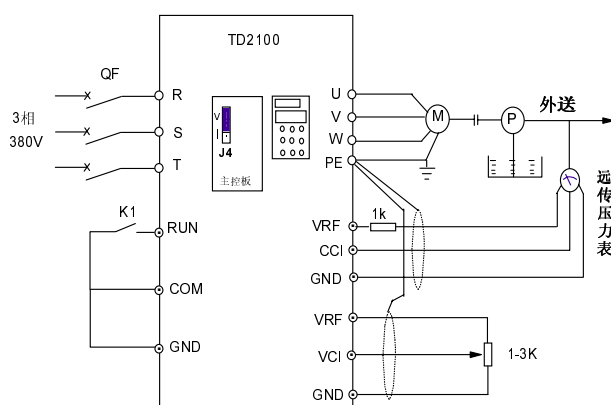


图6-17 (b)

图6-17 内置PI反馈控制系统示意图

6.5.3 闭环控制功能码参数

功能码F87~F105支持上述闭环控制功能。

| | |
|---------------|----------|
| F87 闭环参数功能块选择 | 设定范围：0、1 |
|---------------|----------|

0：不显示功能码F88~F105

1：显示功能码F88~F105

| | |
|-------------|----------|
| F88 给定量通道选择 | 设定范围：0~4 |
|-------------|----------|

0：数字电压给定（取值于功能码F89）

1：数字压力给定（取值于功能码F97）

2：由VCI模拟电压给定（0~10V通道）

3：由CCI模拟电压给定（0V（或2V）~10V通道）（此时J4跳线应选在V侧）或由CCI模拟电流给定（0mA（或4mA）~20mA通道）（此时J4跳线应选在I侧）

4：由上位机给定（取值于功能码F97）

| | |
|------------|------------|
| F89 数字电压设定 | 设定范围：0~10V |
|------------|------------|

对用数字电压给定进行定义，0~10V对应于最大给定量的0~100%。

本功能仅在F88=0（选择数字电压给定通道）时才有效。

| | |
|---------------|----------|
| F90 反馈量输入通道选择 | 设定范围：0、1 |
|---------------|----------|

0：由VCI模拟电压输入0~10V

1：由CCI模拟电压输入0V（或2V）~10V（此时J4跳线应选在V侧）或由CCI模拟电流输入0mA（或4mA）~20mA（此时J4跳线应选在I侧）

说明：

F88和F90定义的通道不能重复。

| | |
|------------------|------------------------|
| F91 最小给定量 | 设定范围：0~最大给定量（F94） |
| F92 最小给定量对应的反馈量 | 设定范围：0~100.0% |
| F93 F92反馈量对应的压力值 | 设定范围：0~9.999MPa |
| F94 最大给定量 | 设定范围：最小给定量（F91）~100.0% |
| F95 最大给定量对应的反馈量 | 设定范围：0~100.0% |
| F96 F95反馈量对应的压力值 | 设定范围：0~9.999MPa |

F91、F92、F94、F95对闭环控制时给定量与反馈量之间的关系曲线进行定义。可以定义两种典型的关系曲线，

如图6-18和图6-19所示的正极性和负极性，这两种曲线可以适应不同反馈特性的反馈控制系统。

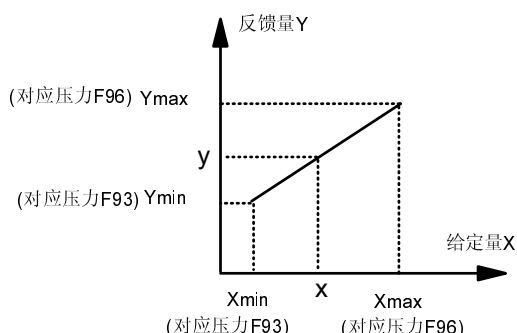


图6-18 闭环给定与反馈正极性关系曲线

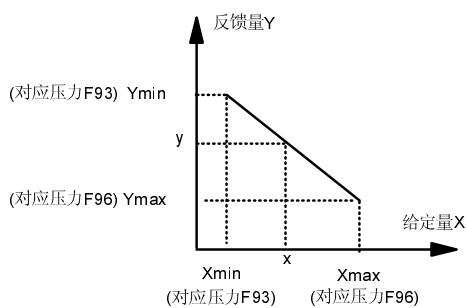


图6-19 闭环给定与反馈负极性关系曲线

图中：

X_{\min} ：最小给定量 Y_{\min} ：最小给定量对应的反馈量

X_{\max} ：最大给定量 Y_{\max} ：最大给定量对应的反馈量

按照上面的关系曲线，对于一个反馈量 y ，给定量 x ，它们之间的映射关系为：

$$y = \frac{X_{\max} - Y_{\min}}{X_{\max} - X_{\min}} x + \frac{X_{\max} Y_{\min} - X_{\min} Y_{\max}}{X_{\max} - X_{\min}}$$

F93与F96结合用于将给定、反馈电量转换为非电量压力值 P ，转换方法如下：

压力与给定量的关系：

$$P = \frac{F96 - F93}{X_{\max} - X_{\min}} x + \frac{X_{\max} F93 - X_{\min} F96}{X_{\max} - X_{\min}}$$

压力与反馈量的关系：

$$P = \frac{F96 - F93}{Y_{\max} - Y_{\min}} y + \frac{Y_{\max} F93 - Y_{\min} F96}{Y_{\max} - Y_{\min}}$$

例如：

在变频器和压力变送器构成的闭环控制系统中（参见图6-17），变送器以4~20mA电流形式输出，量程为

0.8MPa；压力给定量用电位器设定，范围为0~10V，设定为2V。F88、F90参数可设置为：

F88 = 0002；选择给定通道，由VCI模拟0~10V电压通道给定；

F90 = 0001；选择反馈通道，由CCI模拟0（或4）~20mA电流通道反馈。

①给定与反馈使用正极性特性曲线，变频器的功能码F91~F96可设置为：

F91 = 000.0；最小给定量0V

F92 = 020.0；最小给定量对应的反馈量4mA

F93 = 0.000；F92对应的压力值

F94 = 100.0；最大给定量10V

F95 = 100.0；最大给定量对应的反馈量20mA

F96 = 1.000；F95对应的压力值

则由上述公式计算出给定量为 $x=2V$ 时映射到反馈量的值为 $y=7.2mA$ 。当实际反馈量与7.2mA之间的偏差一直小于偏差容限（F102设定）设定值时，闭环系统稳定运行。此时给定电压 $x=2V$ 对应的给定压力值为 $P=0.2MPa$ ，反馈电流 $y=7.2mA$ 对应的反馈压力值为 $P=0.2MPa$ 。

②给定与反馈使用反极性特性曲线，变频器的功能码F91~F96可设置为：

F91 = 000.0；最小给定量0V

F92 = 100.0；最小给定量对应的反馈量20mA

F93 = 0.000；F92对应的压力值

F94 = 100.0；最大给定量10V

F95 = 020.0；最大给定量对应的反馈量4mA

F96 = 1.000；F95对应的压力值

则由上述公式计算出给定量为 $x=2V$ 时映射到反馈量的值为 $y=16.8mA$ 。当实际反馈量与16.8mA之间的偏差一直小于偏差容限（F102设定）设定值时，闭环系统稳定运行。此时给定电压 $x=2V$ 对应的给定压力值为 $P=0.2MPa$ ，反馈电流 $y=16.8mA$ 对应的反馈压力值为 $P=0.2MPa$ 。

说明：

1. 给定通道为0~10V时， $F91=X_{\min}/10*100\%$ ； $F94=X_{\max}/10*100\%$
2. 给定通道为0~20mA时， $F91=X_{\min}/20*100\%$ ； $F94=X_{\max}/20*100\%$
3. 反馈通道为0~10V时， $F92=Y_{\min}/10*100\%$ ； $F95=Y_{\max}/10*100\%$
4. 反馈通道为0~20mA时， $F92=Y_{\min}/20*100\%$ ； $F95=Y_{\max}/20*100\%$

| | |
|----------|------------------|
| F97 压力给定 | 设定范围: 0~9.999MPa |
|----------|------------------|

本功能码对数字压力给定值进行设置。

本功能仅在F88=1(选择数字压力给定通道)或4(选择上位机串行通讯给定)时才有效。

在F97功能参数的设置过程中,如果参数值达到一定数值后无法继续增加,则说明此时已达到上限压力限定值(F37),若需再增加F97的设定值,必须先分别将F39、F37设定到合适的数值后才能作进一步的修改(见F37功能码说明)。

如果在F97的设定过程中当数值减小到一定值后无法继续减小,则说明此时已达到下限压力限定值(F38),若需再减小F97的设定值,必须先分别将F38、F40设定到合适的数值后才能作进一步的修改(见F38功能码说明)。

| | |
|-------------|------------------------------|
| F98 比例增益P | 设定范围: 0~999.9% |
| F99 积分时间Ti | 设定范围: 0.0(无积分效果)~100.00s |
| F100 微分时间Td | 设定范围: 0.0(无微分效果)~100.00s(保留) |
| F101 采样周期T | 设定范围: 0.1~100.0s |

比例增益P和积分时间Ti如图6-16所示。采样周期T是指对反馈量Y的采样周期。F100目前为保留功能,其参数值不对工作特性产生任何影响。

| | |
|-----------|---------------|
| F102 偏差容限 | 设定范围: 0.0~20% |
|-----------|---------------|

系统输出值相对于闭环给定值的最大偏差率,如图6-20所示。系统输出进入此范围PI调节器停止调节,变频器输出保持。

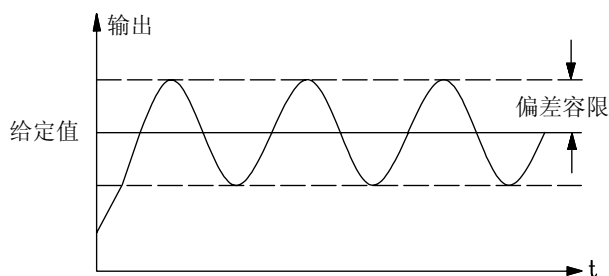


图6-20 偏差容限

| | |
|-----------------|----------------|
| F103 模拟给定滤波时间常数 | 设定范围: 0.1~5.0s |
| F104 模拟反馈滤波时间常数 | 设定范围: 0.1~5.0s |

对由CCI-GND和VCI-GND输入的模拟电压或电流信号进行滤波处理,以防止频繁跳变的干扰信号对系统的影响。但滤波时间太长,会影响调节的灵敏性。

| | |
|--------------------|-----------|
| F105 闭环给定/反馈断线处理方式 | 设定范围: 0、1 |
|--------------------|-----------|

0: 维持现状

此时供水系统的超压保护可由O.P端外接压力表触点提供保护动作信号。

1: 全部泵停机,系统待机

此时系统将按照F23确定的方式停机。

说明:

断线故障仅在有压力传感器的情况下,即F24=1、3、4时,进行检测。

6.6 输入输出端子功能选择

| | |
|----------------|-----------|
| F106 输入输出功能块选择 | 设定范围: 0、1 |
|----------------|-----------|

0: 不显示功能码F107~F124

1: 显示功能码F107~F124

| | |
|------------------|-----------|
| F107 RUN端子运转模式设定 | 设定范围: 0、1 |
|------------------|-----------|

设定RUN端子的运行控制模式。

0: 普通控制模式(RUN—COM通断控制)。见图6-21。

1: 三线运行控制模式——具有自保持功能(附加TLC一起完成),适合采用电磁控制开关触点来控制的场合。见图6-22。

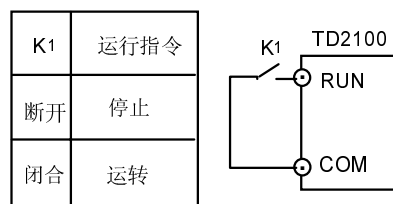


图6-21 普通控制模式

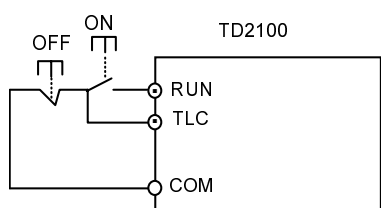


图6-22 三线运行控制模式

其中：OFF——停止按钮 ON——运行按钮

| | |
|------------------|----------|
| F108 进水池缺水检测功能选择 | 设定范围：0、1 |
|------------------|----------|

0：无效

1：有效（通过WH、WL-CM/COM的通断来检测）

说明：

1. 内置集成的液位传感器很容易实现进水池液位的检测和控制（WH、WL-CM）。当检测水池水位低（WL-CM有效），或输入外部低水位开关信号时，系统告警输出，并停止运行；当水池达到正常水位（WH-CM有效），或输入正常水位开关信号时，系统自动恢复运行。这有效地防止了水泵系统设备因缺水而损坏。
2. 用户也可外接自己的液位开关传感器，将其干节点输出的开关量信号接入变频器相应的WH、WL-COM输入端子，（该方式可通过主控板上的J5、J6跳线开关进行选择），实现进水池缺水告警功能。

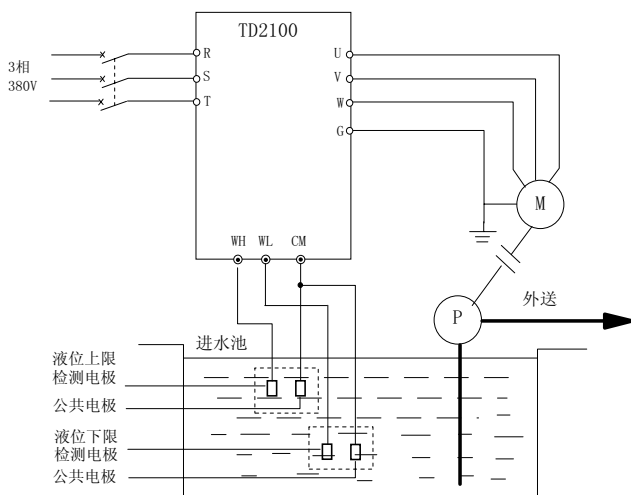


图6-23 进水池防缺水控制示意图

| | |
|----------------|----------|
| F109 排污泵控制功能选择 | 设定范围：0、1 |
|----------------|----------|

0：无效

1：有效（通过PWH、PWL-CM/COM的通断来检测）

说明：

1. 变频器内有污水液位检测电路（PWH、PWL-CM），用户只需将相应端子与外部传感探头连接即可。当检测到泵房污水水位到达警戒水位时（PWH-CM有效），排污泵自动运行。当污水池积水排放到低于下限液位（PWL-CM有效），则排污泵停止工作。信号连接时，只需两组普通的简易水位探头（可用硬铜丝替代），固定于污水池中，见下图所示，引出三根导线至变频器端子，即可实现污水液位的上、下限检测。

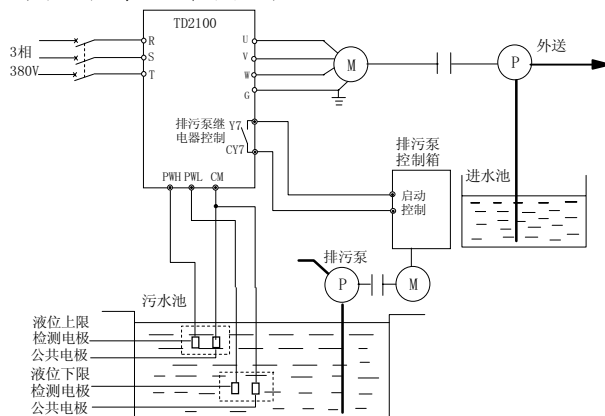


图6-24 排污控制示意图

2. 用户也可外接自己的液位开关传感器，将其干节点输出的开关量信号接入变频器相应的PWH、PWL-COM输入端子，（该方式可通过主控板上的J7、J8跳线开关进行选择），同样能实现自动排污控制。

| | |
|--------------------|----------|
| F110 继电器输出端子Y3功能定义 | 设定范围：0~4 |
| F111 继电器输出端子Y4功能定义 | 设定范围：0~4 |
| F112 继电器输出端子Y5功能定义 | 设定范围：0~4 |
| F113 继电器输出端子Y6功能定义 | 设定范围：0~4 |
| F114 继电器输出端子Y7功能定义 | 设定范围：0~4 |
| F115 继电器输出端子Y8功能定义 | 设定范围：0~4 |

- 0：常规泵控制 1：消防泵控制 2：排污泵控制
3：休眠泵控制 4：无功能

F110~F115 与F25的关系

| 功能码名称 | 各功能码允许的设定值 | | | |
|-------|------------|---------|---------|---------|
| | F25=0、4 | F25=1、5 | F25=2、6 | F25=3、7 |
| F110 | 0~4 | 0 | 0 | 0 |
| F111 | 0~4 | 0 | 0 | 0 |
| F112 | 0~4 | 1~4 | 0 | 0 |
| F113 | 0~4 | 1~4 | 0 | 0 |
| F114 | 0~4 | 1~4 | 1~4 | 0 |
| F115 | 0~4 | 1~4 | 1~4 | 0 |

| | |
|---------------|----------------|
| F116 电话号码位数 | 设定范围：0、1~12 |
| F117 电话号码左边四位 | 设定范围：0000~9999 |
| F118 电话号码中间四位 | 设定范围：0000~9999 |
| F119 电话号码右边四位 | 设定范围：0000~9999 |

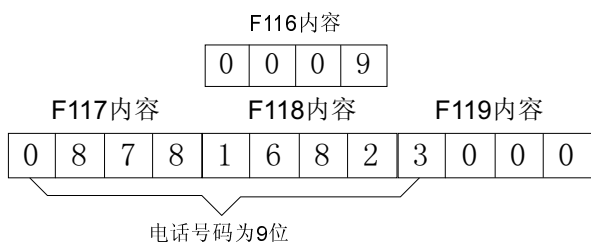
1、TD2100 具有自动拨号功能，当供水系统或变频器发生故障时，可以通过内置的RS232串行通讯口与外接的MODEM设备，自动呼叫预先设定的电话号码，及时通知设备维护人员进行相应处理。当有告警时，连续对用户呼叫三次，然后每隔半小时重复呼叫，直至告警消失为止。

2、F116 = 0 时，无自动拨号功能。此时F117~F119不起作用。

3、F116 = 1~12时，变频器启动故障时自动拨号功能。所拨的电话号码由功能码F117、F118、F119组合而成的一串号码决定。电话号码长度即为F116的值。电话号码最多可以设定12位，按照F117、F118、F119的顺序，从F117左边第一位开始向右设定，直到全部号码输入完成。

4、F117、F118、F119组合设定的电话号码有效位数由F116决定。特别注意，当许多单位装有内部电话，使用电话拨外线时通常需要先拨9、8或0后才能再拨后续电话号码，因此设定电话号码时必须把拨通外线的数字包括在内。

举例说明：要拨的电话号码为87816823，外部MODEM所接的电话线为分机，且拨外线时需要先拨0，则需要设定的电话号码为：087816823，其位数为9位，则F116、F117、F118、F119设置内容为：



5、变频器与MODEM的连接方法见图3-9。MODEM与电话线的连接见图6-25。

6、此功能对使用自动寻呼台的寻呼机、手机或来电显示电话的用户非常实用。

7、变频器正常工作时（即无告警状态），RS232串行通讯口以“从机方式”工作，对上位机或远程控制盒的通

讯信息作出应答。一旦出现故障告警，串口立即自动切换为主动工作模式，令与之相连的MODEM摘机并开始拨号操作。当所有告警消失后，又回到“从机工作”方式。

| | |
|----------------|----------|
| F120 PFM端子功能选择 | 设定范围：0、1 |
|----------------|----------|

该功能码对可编程端子功能进行设定。

0：PFM端子作为模拟压力表输出

1：PFM端子作为模拟频率表输出

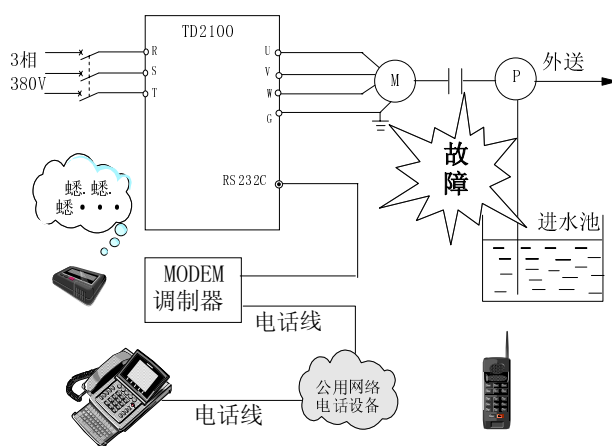


图6-25 故障自动拨号示意图

| | |
|------------------------------|--------------|
| F121 PFM 端子输出 0 ~ 10V模拟表校正系数 | 设定范围：50~200% |
|------------------------------|--------------|

变频器出厂时内部有如下约定：

输出压力显示：0~10V，对应0~9.999（MPa）。

输出频率显示：0~10V，对应0~最高输出频率（Hz）。

可以选择0~10V的直流电压表，连接在PFM—GND端子上，显示输出压力或输出频率。

如果需要更改显示量程或校正表头误差，可以定义此比例系数进行校正。

6.7 通讯功能参数设定

| | |
|------------|----------|
| F122 波特率选择 | 设定范围：0~7 |
|------------|----------|

选择串行通信时的数据速率。

0：300bps 1：600bps

2：1200bps 3：2400bps

4：4800bps 5：9600bps

6：19200bps 7：38400bps

| | |
|-----------|------------|
| F123 数据格式 | 设定范围：0、1、2 |
|-----------|------------|

串行通信协议中采用的数据格式。

0：1位起始位，8位数据位，1位停止位，无校验

1：1位起始位，8位数据位，1位停止位，偶校验

2：1位起始位，8位数据位，1位停止位，奇校验

说明：

如果选用故障自动拨号功能（F116≠0），F122应设为5，F123应设为0。同时应将MODEM设置为相同的波特率和数据格式。MODEM的设定方法请参见MODEM使用说明书。

| | |
|-----------|------------|
| F124 本机地址 | 设定范围：0~127 |
|-----------|------------|

该功能码为上位机与变频器（从机）通信时，变频器的标识地址，也称通讯地址。只有变频器的通讯地址与上位机的呼唤地址相同时，才能建立通讯。

当采用RS485通讯方式时，可以将多台变频器的RS485通讯口的数据线并联，组成通讯网，由一台上位机来控制。注意参与联网的变频器通讯地址不可彼此重复，否则会引起通讯异常。

其中127为广播地址，当上位机以广播地址进行广播时，所有与之相连的从机都会接收广播信息，但从机不会反馈信息给上位机。故请勿将F124设为127。

6.8 显示功能设定

F125~F140 为显示功能模块。

| | |
|--------------|----------|
| F125 显示功能块选择 | 设定范围：0、1 |
|--------------|----------|

0：不显示功能码F126~F140

1：显示功能码F126~F140

| | |
|----------------|-------------|
| F126 语言及其它功能选择 | 设定范围：0~8191 |
|----------------|-------------|

功能码F126中汇合了多项功能的设定，各项功能分别以不同位选择的方式进行定义。功能码F126中各功能位的定义见表6-1。

表6-1 功能码F126中各位定义

| 功能位 | 作用 | 设定说明 |
|--------|---------|-----------------------|
| bit0 | 语言选择 | 0：中文 1：英文 |
| bit4~1 | 轮换压力提升值 | 该4位可设置范围：0~15；具体说明见后。 |

| 功能位 | 作用 | 设定说明 |
|------|----------|------------------------------|
| bit6 | 单泵节能选择 | 0：单机下限频率时待机 1：单机下限频率时持续运行 |
| bit7 | 快速轮换功能验证 | 0：正常时钟 1：轮换时钟加速 |
| bit8 | 超压告警选择 | 0：告警 1：不告警 |
| bit9 | 超压下切方式 | 0：逐步下切 1：急停待机 |

提示：

将F126的功能参数设置为0，此时变频器的特性能满足大多数应用现场的要求，出厂设置为F126=0。

若需要使用F126的其它功能，则需要设定相应的功能位。由于变频器键盘上F126参数的输入仍采用十进制方法，导致该功能参数的计算方法与其它功能码参数不同。为求简便快捷，建议采用“位权”算法对选定功能项的位权作累加计算。在以下的各功能位说明中，举例介绍了各功能的位权计算；对二进制计算比较熟悉的用户，也可将选定的二进制功能参数直接采用“二进制-十进制”转换方法进行计算，本节也作了举例说明。

| | | |
|----------------|------------|------|
| F126 bit0：语言选择 | 设置范围：（0~1） | 位权：1 |
|----------------|------------|------|

0 = 中文；1 = 英文。该功能的设置仅对LCD显示键盘有效，对LED键盘则无影响。

设定方法：要选择中文，则将F126的功能参数设置为偶数；要选择英文，则将F126的功能参数设置为奇数。F126的具体设定值与其它功能设定相关。

| | | |
|---------------------|-------------|------|
| F126 bit4~1：轮换压力提升值 | 设置范围：（0~15） | 位权：2 |
|---------------------|-------------|------|

当水泵机组设定为变频循环工作方式，定时轮换开始时，变频器先提高输出频率，使得水泵输出压力预先提高一定的数值，然后进行切换。这样可以补偿切换过程中出现的压力下跌，减少压力波动幅度。当bit4~1 = 0时，则定时轮换到达时，直接开始轮换动作。该功能码设定值便是预先提升的压力增量最大值。

该设定对变频固定的工作方式不起作用。

设定方法：轮换压力提升设定值的最小值为0，最大为0.30MPa，步长为0.02MPa，分16级设定，该16级压力对应的功能码值分别为0、2、4、6...28、30等值。将所选定的设定值与F126中其它功能的设定值相加即可。

例如：若要求语言为中文，提升压力值为0.10MPa，步骤是：

1) 首先选择“语言”为中文，则bit0=0，此时F126=0；

2) 再选择“轮换压力提升值”为0.10MPa, 对应bit4~1的十进制值为10, 则此时 $F126=0+10=10$ 。

同理, 当要求语言为中文, 轮换压力提升值为0MPa, 则 $F126=0+0=0$ 。

当要求语言为中文, 提升压力值为0.18MPa, 则 $F126=0+18=18$ 。

当要求语言为英文, 提升压力值为0.28MPa, 则 $F126=1+28=29$ 。

| | | |
|--------------------------|--------------------|---------------|
| F126 bit6: 单泵节能选择 | 设置范围: (0~1) | 位权: 64 |
|--------------------------|--------------------|---------------|

小流量节能选择: 根据给定压力调整输出频率, 当只有变频泵在运行, 且在设定的下限频率运行, 且输出压力仍大于设定的压力范围时, 若该功能位为0, 变频器将进入待机运行状态, 达到节能目的。若该功能位为1, 则按下限频率持续运行。

设定方法: 在变频泵单机下限频率运行, 且输出压力仍大于设定压力容许范围的条件下, 若希望变频器进入待机运行状态(即输出频率为0Hz), 对应的十进制值取0; 若希望变频器按下限频率持续运行, 对应的十进制值取64(即位权), 将所选的十进制值与F126中其它功能的十进制设定值相加即可。

例如: 若要求语言为中文, 提升压力值为0.10MPa, 单泵下限频率时待机运行, 设定步骤是:

1) 首先选择“语言”为中文, 则bit0=0, 此时 $F126=0$;

2) 其次选择“轮换压力提升值”为0.10MPa, 对应bit4~1十进制值为10, 则此时 $F126=0+10=10$ 。

3) 再选择“单泵节能”, 对应bit6值为0, 则 $F126=0+10+0=10$ 。

同理, 若此时要求语言为中文, 轮换压力提升值为0.10MPa, 单泵下限频率时持续运行, 则 $F126=0+10+64=74$ 。

| | | |
|----------------------------|--------------------|----------------|
| F126 bit7: 快速轮换功能验证 | 设置范围: (0~1) | 位权: 128 |
|----------------------------|--------------------|----------------|

快速轮换功能验证: 供水设备现场安装完毕, 通常要对其供电与控制线路连接、水泵机组的功能等作运行试验, 尤其是作恒压供水模式下的定时轮换试验。该功能的设置便于在较小时间间隔条件下作定时轮换动作试验。

在该功能位为1时, 会加快变频器轮换计时时钟, 将功能码F45的时间单位由“小时”改为“分钟”, 便于现场安装调试时能即时检验定时轮换功能。该功能位为0, 则恢复原时钟单位。

注意:

安装调试完毕, 应将该功能位及时恢复为0, 同时检查一下F45的设置是否为希望的数值, 以免因轮换时间间隔过小而导致频繁切换。

设定方法: 若需要加快定时轮换时钟, 可将功能位bit7设为1, 对应的十进制值取128(即位权), 将所选的十进制值与F126中其它功能的十进制设定值相加即可; 若合适的定时轮换时间间隔, 还需将F45的功能码设定为合适的数值。快速验证完毕, 若要将轮换时钟改回标准时间单位, 只需在现有F126的值中减去128即可。

例如: 若要求LCD显示语言为“中文”; 轮换压力提升值为0.10MPa; 单泵下限频率时待机运行; 要求定时轮换时间间隔为2分钟, 设定步骤是:

1) 首先选择“语言”为中文, 则bit0=0, 此时 $F126=0$;

2) 其次选择“轮换压力提升值”为0.10MPa, 对应bit4~1十进制值为10, 则此时 $F126=0+10=10$ 。

3) 再选择“单泵节能”, 对应功能码值为0, 则 $F126=0+10+0=10$ 。

4) 再选择“快速验证”, 对应十进制值为128, 则 $F126=0+10+0+128=138$ 。

另外, 还需将F45的功能参数设定为2。这样, 开始运行后便可以每2分钟轮换一次了。

轮换试验完毕, 若需将定时轮换时间间隔改为72小时轮换一次, 则在现有的F126功能参数的基础上减去128, 如本例为 $F126=138-128=10$, 储存该值; 然后将F45的值改为72后储存即可。

| | | |
|--------------------------|--------------------|----------------|
| F126 bit8: 超压告警选择 | 设置范围: (0~1) | 位权: 256 |
|--------------------------|--------------------|----------------|

超压告警选择: 当该功能位为0, 管网超压时变频器发出告警信号(告警端子闭合输出、面板E023告警显示); 当该功能位为1时, 则屏蔽超压告警输出。该功能的设置与否并不影响超压后变频器压力调整动作。

设定方法：若原F126的功能参数为2，现需要屏蔽超压后的告警输出，则将该功能位设置为1（位权为256），只需在现有的F126的的基础上加上256即可，即设 $F126=2+256=258$ ，储存该参数即可。

若需恢复超压告警功能，只需在现有的F126功能参数基础上减去256，如本例中即设 $F126=258-256=2$ ，储存该参数即可。

| | | |
|-------------------------------|--------------------|----------------|
| F126 bit9: 超压 下切方式 | 设置范围: (0~1) | 位权: 512 |
|-------------------------------|--------------------|----------------|

超压下切方式：当该功能位为0，当检测到管网超压后，变频器逐级切除运行的水泵，降低输出频率，直到超压消失为止；当该功能位为1，当检测到管网超压后，即同时切掉所有工频泵，同时变频器进入待机运行状态，待超压消失后自动重新调节输出，继续运行。

因为TD2100变频器具有自动压力调节功能，故一般应用场合，建议设置该功能位为0；只有在供水系统的负荷变化剧烈，且管网容许超压能力小的场合，才选择超压急停的设置，将该功能位设为1。

设定方法：若原F126的功能参数为2，现需要管网超压时所有水泵急停，则将该功能位设置为1（位权为512），只需在现有的F126功能参数基础上加上512即可，即设 $F126=2+512=514$ ，储存该参数即可。

若需恢复超压告警功能，只需在现有的F126功能参数基础上减去512，如本例中即设 $F126=514-512=2$ ，储存该参数即可。

关于F126功能参数设置的二进制计算方法

参照表6-1，根据所选的各功能，便可确定以二进制方式对应表示的F126功能参数。将该二进制方式的功能参数转化为十进制数值，即为要设定的F126功能参数，通过键盘将该数值输入变频器即可。

例1：若要求语言为中文，提升压力值为0.10MPa，单泵下限频率时持续运行，管网超压时不告警。设定步骤是：

- 1) 首先选择“语言”为中文，则bit0=0；
- 2) 其次选择“轮换压力提升值”为0.10MPa，则此时 $bit4-1=10$ （十进制）=1010（二进制）；
- 3) 再选择“单泵节能”为持续运行，对应单泵节能功能码值为1，即bit6=1；

- 4) 最后选择“超压不告警”，对应功能位bit8=1；未选择的功能位按0处理。

| | | | | | | | | | | |
|---------|---|---|---|---|---|---|---|---|---|---|
| bit | 9 | 8 | 7 | 6 | 5 | 4 | 3 | 2 | 1 | 0 |
| F126选择值 | 0 | 1 | 0 | 1 | 0 | 1 | 0 | 1 | 0 | 0 |

即 $F126=01,0101,0100$ （二进制）

$=2^8+2^6+2^4+2^2$ （十进制）

$=256+64+16+4$ （十进制）

$=340$ （十进制）

通过键盘将F126的功能参数修改为“340”即可满足上述要求。

例2：若要求语言为中文，提升压力值为0MPa，单泵下限频率时持续运行，管网超压时不告警，要进行“定时轮换快速验证”，且超压不告警，则功能参数设定步骤是：

- 1) 首先选择“语言”为中文，则bit0=0；
- 2) 其次选择“轮换压力提升值”为0MPa，则此时 $bit4-1=0$ （十进制）=0000（二进制）；
- 3) 再选择“单泵节能”为持续运行，对应bit6=1；
- 4) 选择“快速轮换功能验证”，对应功能位bit7=1；
- 5) 最后选择“超压不告警”，对应功能位bit8=1；
- 6) 未选择的功能位按0处理。

| | | | | | | | | | | |
|---------|---|---|---|---|---|---|---|---|---|---|
| bit | 9 | 8 | 7 | 6 | 5 | 4 | 3 | 2 | 1 | 0 |
| F126选择值 | 0 | 1 | 1 | 1 | 0 | 0 | 0 | 0 | 0 | 0 |

即 $F126=01,1100,0000$ （二进制）

$=2^8+2^7+2^6$ （十进制）

$=256+128+64$ （十进制）

$=448$ （十进制）

通过键盘将F126的值修改为“448”即可满足上述要求。

例3：同上例，快速轮换功能验证完毕，恢复正常轮换速度，未选择的功能位按0处理，则功能参数设置为：

| | | | | | | | | | | |
|---------|---|---|---|---|---|---|---|---|---|---|
| bit | 9 | 8 | 7 | 6 | 5 | 4 | 3 | 2 | 1 | 0 |
| F126选择值 | 0 | 1 | 0 | 1 | 0 | 0 | 0 | 0 | 0 | 0 |

即F126=01,0100,0000 (二进制)

= $2^8 + 2^6$ (十进制)

=256+64 (十进制)

=320 (十进制)

通过键盘将F126的值修改为“320”即可满足上述要求。

| | |
|------------------|--------------|
| F127 LED运行显示参数选择 | 设定范围: 1~2047 |
|------------------|--------------|

本变频器可以对十一种运行状态参数有选择性地部分或全部显示。每一种参数是否显示由一个二进制位控制,“1”表示显示该参数,“0”表示不显示该参数。所以,十一个参数可以由一个字节的十一位来分别决定其显示状态。例如,bit0为输出频率显示开关码,当bit0=0时,表示不显示该参数,bit0=1时,则显示该参数。下面是每一位对应的参数显示选择:

| | |
|------------------|--------------------|
| bit0: 输出频率 (Hz) | bit1: 设定频率 (Hz) |
| bit2: 输出电压 (V) | bit3: 输出电流 (A) |
| bit4: 闭环反馈 (V) | bit5: 闭环设定 (V闪烁) |
| bit6: 压力反馈 (MPa) | bit7: 压力设定 (MPa闪烁) |
| bit8: 时间 (小时.分钟) | bit9: 日期 (星期) |
| bit10: 无单位显示 | |

说明:

对已经选择的状态量,在运行过程中均可通过▶▶键切换显示。其中bit4~bit7选择的内容仅在存在压力传感器的控制模式 (F24=1、3、4) 时显示实际值,否则显示为0。

无单位显示值由运行频率*F129得到。

设定值的确定方法:

· 根据显示状态量的需求,确定相应的二进制码如出厂设定为: 0000, 0000, 1111, 0011, 则显示

bit0~bit10控制的对应的参数。

· 把该二进制码转化成十进制,计算方法为:

$$\sum_{i=0}^{10} \text{bit}_i \cdot 2^i$$

这里: i从0~10。

如上面二进制码转化为十进制码:

$1 \times 2^0 + 1 \times 2^1 + 1 \times 2^4 + 1 \times 2^5 + 1 \times 2^6 + 1 \times 2^7 = 243$

此参数可以定义为243。

| | |
|------------------|-----------|
| F128 LED停机显示参数选择 | 设定范围: 0~3 |
|------------------|-----------|

该功能码定义在停机状态下,LED显示的参数。

0: 设定频率 (Hz) 1: 闭环设定 (V)

2: 压力设定 (MPa) 3: 时间 (小时.分钟)

| | |
|--------------|------------------|
| F129 无单位显示系数 | 设定范围: 0.01~99.99 |
|--------------|------------------|

该功能码用于将变频器运行频率转化为一个与之成正比的无单位量进行显示,比例系数由该功能码设定值确定。

例如:显示4极电机的机械转速,F129设为28.80,则当电机运行于50Hz时,对应显示的机械转速为 $50 \times 28.80 = 1440$ 。

| |
|-------------|
| F130 直流母线电压 |
|-------------|

直流母线电压: 0~999V;精度5%。显示实际值,不可设置和修改。

| |
|----------------|
| F131 功率模块散热器温度 |
|----------------|

范围: 0~100℃;精度5%。显示实际值,不可设置和修改。

| |
|---------------|
| F132 整流桥散热器温度 |
|---------------|

范围: 0~100℃;精度5%。显示实际值,不可设置和修改。

| |
|---------------|
| F133: 第1次故障类型 |
|---------------|

| |
|---------------|
| F134: 第2次故障类型 |
|---------------|

| |
|----------------------|
| F135: 第3次 (或最近) 故障类型 |
|----------------------|

TD2100系列可以智能诊断可能导致其报警的二十七种故障,并记忆最近的三次故障类型 (F133~F135),而且对最近一次故障时的电压、电流、频率、管网压力存储 (F136~F139),供用户查询。详细说明及故障处理方法见第八章。

| |
|------------------------|
| F136: 最近一次故障时的母线电压 (V) |
|------------------------|

| |
|------------------------|
| F137: 最近一次故障时的输出电流 (A) |
|------------------------|

| |
|-------------------------|
| F138: 最近一次故障时的运行频率 (Hz) |
|-------------------------|

| |
|--------------------------|
| F139: 最近一次故障时的管网压力 (MPa) |
|--------------------------|

| |
|-------------------|
| F140: 累计工作时间 (小时) |
|-------------------|

上述故障记录 (F133~F139) 不可修改,但能通过功能码F142清除。

6.9 参数初始化

| | |
|-------------|------------|
| F141 参数写入保护 | 设定范围：0、1、2 |
|-------------|------------|

- 0: 全部参数允许改写
- 1: 除直接设定频率和本功能码外, 其它禁止改写
- 2: 除本功能码外, 其余禁止改写

说明:

出厂设置为1, 用户如需更改参数, 必须更改为0; 如果设置好了, 防止别人误操作, 可以设置成2。

| | |
|------------|------------|
| F142 参数初始化 | 设定范围：0、1、2 |
|------------|------------|

- 0: 参数改写状态

在此状态下, 参数可以单独进行读取、改写等, 但不进行参数初始化和记忆清除动作。

- 1: 清除记忆信息

对F133~F139 的故障记录信息清零。

- 2: 恢复出厂设定值

对F00~F129的功能参数恢复为出厂设置。

说明:

为方便用户, 如果设置为“2: 恢复出厂设定值”时, F42~F44的实时时钟年、月、日、小时、分钟设定值保持不变。

在将F142设置为1或2, 变频器完成相应动作后, F142自动变为0。

6.10 用户密码

| | |
|-------------|----------------|
| F143 用户密码设定 | 设定范围：0000~9999 |
|-------------|----------------|

本参数用于对功能码操作设置用户密码, 防止非专业人员查看、修改功能参数, 以达到安全、保密的目的。

加密以后, 每次再进入功能码状态之前, 变频器都要求验证用户密码。输入正确后, 允许进行功能码的查看、修改操作, 包括修改用户密码本身, 否则, 返回参数监视状态。

说明:

设置0000表示无密码功能, 随时可进入功能码状态。

请用户牢记所设置的密码, 否则将无法正常使用本变频器。如果用户忘记密码, 请与当地代理商联系或直接与厂家联系。

第七章 供水应用指南

本章详细介绍了选用TD2100系列变频器构成供水应用系统时，系统设计的基本步骤和软件参数的设置方法。7.3节以典型应用为例进行了系统设计和参数设置的方法说明。

7.1 供水应用基本步骤

在选用TD2100变频器实现供水应用时可参考如下的基本步骤，见图7-1所示。

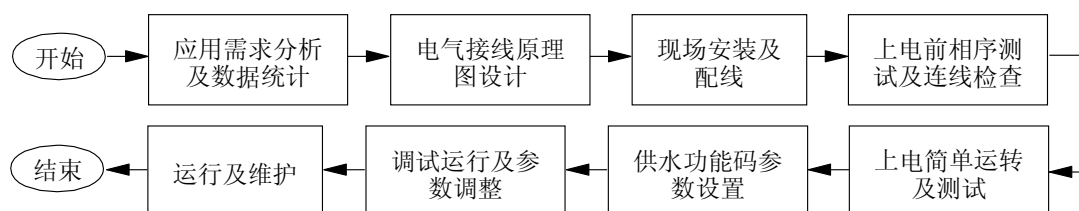


图7-1 供水应用基本步骤框图

7.1.1 应用需求分析及数据统计

在进行供水系统电气原理图设计之前，要对实际应用需求进行全面系统地分析，典型的供水系统基本配置如图7-2所示。

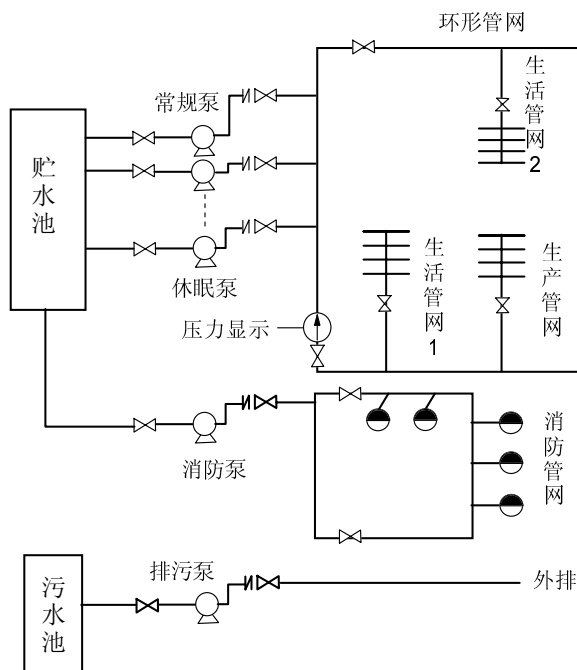


图7-2 典型供水系统配置图

一、确认系统功能配置

对于新的供水系统进行变频控制时，应考虑如下几点：

基本功能配置。根据供水系统的功能设计需求，选择常规供水泵、消防泵、排污泵以及休眠泵的组合配置。

根据常规用水的最高负荷和泵的备份方式等因素确定常规泵的数量和容量，根据消防管网的特性和压力要求确定消防方式和消防泵容量，根据污水控制的需求，确定污水泵的大小和容量。

根据各个功能泵的容量确定匹配电机的功率大小，由变频器驱动的最大电机容量作为TD2100变频器选取的标准。

对于旧的供水系统的改造，首先应分析原有系统的功能配置情况，是否有消防、排污的功能要求，是否有休眠等，再根据功能泵的容量和电机功率选择TD2100变频器的容量及型号。

二、系统功能选择

供水模式的确定，确定系统采用变频固定方式（最多7泵）还是变频循环（最多4泵）方式。

是否需要定时轮换控制，并确定定时轮换周期。

是否有压力定时控制的需求，确定相应的各时间段（最多6段）和压力设定值。如有特定日期段（最多3段）

的压力控制要求，还应落实相应的时间表和年/周循环方式，包括月/日或星期几等。

需要哪些特殊的应用，如休眠、排污或消防等。

需要哪些故障检测和保护功能，如进水池缺水、管网超/欠压、传感器断线、故障自动恢复、以及故障自动拨号功能等。

7.1.2 电气接线原理图设计

根据详细应用需求分析，就可以进行电气接线原理图设计，请参考第三章中供水基本接线原理示意图等有部分，同时应注意：

当采用变频循环方式，或有工频旁路时，电机可能工作在变频或工频两种状态，其变频/工频两个对应的接触器必须进行电气逻辑互锁设计，应选用带机械互锁装置的交流接触器，以保证安全和可靠运行；

当采用变频固定方式，若其工频固定泵电机容量较大，一般大于30kW，则不宜采用直接工频启动，而应采取工频降压启动，如Y- Δ 启动，自耦调压器降压启动等方式；

若电机功率大于37kW时，请不要用变频器内继电器板上的控制信号直接驱动电机交流接触器，以免损伤继电器板，而应选择中间继电器或接触式继电器进行信号放大后，再驱动接触器；

控制信号接线设计中，要注意出厂时数字地“COM”与模拟地“GND”之间不相通，“P24”与“COM”之间组成+24V直流电源输出回路。

7.1.3 现场安装及配线

良好的电气原理图设计使现场安装及配线有了正确的依据，但在实际操作过程中也应注意几点：

应按照一般工业及电气设备安装规范进行安装及配线，包括控制柜、电机及水泵的安装，注意设备接地和绝缘要求，对变频器而言，应使接地电阻小于10 Ω ；

主回路电缆截面应满足通过电流能力要求，控制电缆与主电缆应尽量分开走线，或垂直交叉布线，以减小对控制信号的干扰；

传感器电缆应采用屏蔽线，且与主电缆分开走线；

变频器输出端子（U、V、W）之间或输出端子与地之间不能接有电容和压敏电阻类浪涌吸收器，以免损坏设备；

严禁将电源输入线接到变频器输出端子（U、V、W）。

具体安装及配线操作可参考第三章“变频器的安装及配线”。

7.1.4 上电前相序测试及连线检查

对于变频循环方式应用时，第一次上电前相序测试尤为重要：电机在变频和工频两种方式下切换工作时，若电机连接的工频电源L1、L2、L3的相序与连接变频器输出U、V、W时的相序不一致，将在切换中出现电机瞬时正/反转的过渡过程，造成比电机直接工频启动更大的冲击，特别对于电机功率较大的系统其后果更严重，容易损坏设备，且能引起较大面积的电源跳闸恶性事故。

实践表明，有些水泵在电机反转的情况下仍能供水，但输出水压只有正常泵输出压力的一般左右（50Hz时），用户容易忽视，故在设备调试时还要注意检查水泵转向。

首先，可采用相序测试仪表对供水电气系统输入电源线进行测试，判断出哪条线是L1（A相）、L2（B相）、L3（C相），即确认出L1→L2→L3→L1的正相序输入电源线。

其次，TD2100系列变频输出相序主要由“功能码F04”决定，当运转方向设置为正转时，其U、V、W输出相序为正相序，即U→V→W→U，如果运转方向设置为反转时，则U、V、W输出反相序，即W→V→U→W。

说明：

TD2100的出厂设置为正转，即U、V、W输出正相序。

最后，根据电气原理图和测试的电源相序结果，进行检查，保证电机连接的工频电源L1、L2、L3的相序应与连接变频器输出U、V、W时的相序保持一致。

除了相序测试验证外，上电前应对电气接线逐一认真检查，是否与原理图相符，各线缆是否连接可靠，有无松动现象，并仔细检查变频器主控板上各跳线开关位置是否正确，具体情况请参见第三章主控板跳线图及说明部分。

7.1.5 上电简单运行及测试

在接线检查确认无误后，即可进行变频器上电的一些简单调测，主要目的是验证变频器上电是否正常，拖动

M1电机开环频率给定运行是否正常，请参考第四章中的部分内容。

7.1.6 供水功能码参数设置

功能码设置的正确与否是TD2100使用成败的关键，应根据前面所做的详细的应用需求分析和数据统计，并结合第五章“功能参数表”和第六章“功能详细说明”部分，然后参考下面的7.2节“供水应用参数设置基本步骤”进行。

在实际运用中相应各控制功能的执行优先级如图7-3所示。

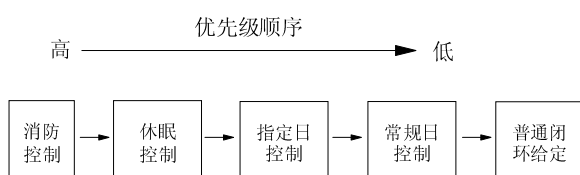


图7-3 控制功能优先级

7.1.7 调试运行及参数调整

各应用参数设置完毕后，应根据功能需求进行核对，特别是与变频器外围电气接线密切相关的一些参数，如控制方式、供水模式、继电器输出设定、闭环反馈信号标定等，应重点检查，无误后方可进行系统调试运行。主要包括以下几方面：

测试各泵电机转向是否正确。对于变频循环方式，可采用手动软启动方式分别试运行各泵电机，如果发现转向反向，则只需在电机侧任意调换两相的电机电缆即可纠正。对于变频固定方式，可对变频泵进行单独变频试运行，选用开环频率给定方式或采用手动软启动方式均可验证变频泵电机的转向；而对于各工频固定泵，可直接将系统选择为手动操作方式，利用各工频泵的手动启停开关或按钮来试运行各泵，从而确认各泵电机转向的正确性。

针对闭环控制参数进行运行调节。开始运行前，压力设定应设置得比实际需求小一些，以免管网出现异常超压。试运行中，根据管网闭环控制的不稳定情况及时调节相应参数，如PI参数、采样周期、偏差带、给定或反馈滤波时间等参量，直到系统调节到稳定合理的范围，并保证一定的响应速度。

对于多泵切换过程参数的调节，包括电磁开关切换延迟时间、泵切换判断时间，对于变频固定方式则还有加减

泵过程的平滑时间F35、F36的调节等，使泵的切换过程平滑、冲击小、不易震荡等。

其它一些供水功能的工况模拟及调测，包括消防功能的模拟测试、排污测试、缺水测试、管网超/欠压测试、定时轮换测试等。当然，在调试时，相应的一些时间参量可根据需要适当修改，如超欠压保护动作时间。

7.1.8 运行及维护

各项调试正常后，将有关的调测过程功能变量进行修改，使之适应实际的参量（如超欠压保护动作时间），然后便可启动系统运行。

实际运行中，经常有些参数需要调整，如用户指定日的设定；当需水量有变化时，如夏季/冬季，则需要调整压力给定值等。

运行中出现故障时，请参见第八章。

为了系统良好运行，应定期维护和保养，包括水泵、阀门、电机及电气设备，变频器的维护请参见第九章。

7.2 供水应用参数设置基本步骤

此处只介绍参数设置基本步骤，关于操作面板的操作方法请参见第四章。

图7-4是参数设置总体步骤流程图。如果变频器在供水应用前需要试机，或者是作为普通变频器运行，都可以转至通用变频器参数设置，否则要进行供水应用基本参数设置。

图7-5是通用变频器参数设置步骤流程图。

图7-6是供水系统基本参数设置步骤流程图。在设置供水模式F25时，变频泵台数必须与实际安装情况完全一致。

图7-7是消防及休眠、排污参数设置步骤流程图。

完成了消防、休眠及排污参数设置后，如果F24=2，即为UP-DWN端子闭环供水控制，就可以转至缺水检测及故障自动拨号参数设置了，否则还要判断是否需要定时控制和完成PI闭环控制参数设置。

图7-8是定时控制参数设置步骤流程图。

图7-9是PI闭环控制参数设置步骤流程图。

图7-10是缺水检测参数设置步骤流程图。

在上述的参数设置完成以后，可以选择使用故障自动拨号功能或串行通讯功能（通过主控板上J9、J10跳线选

择)。故障自动拨号参数设置流程图见图7-11，串行通讯功能参数设置步骤见图7-12。设置完串行通讯功能参数后，即可采用串行通讯控制方式。

用户可根据需要选择是否设置用户密码。设置四位密码后，每次进入编程状态都需要输入该密码进行确认。若不设置密码，则可直接进入系统进行相关参数查询或修改。

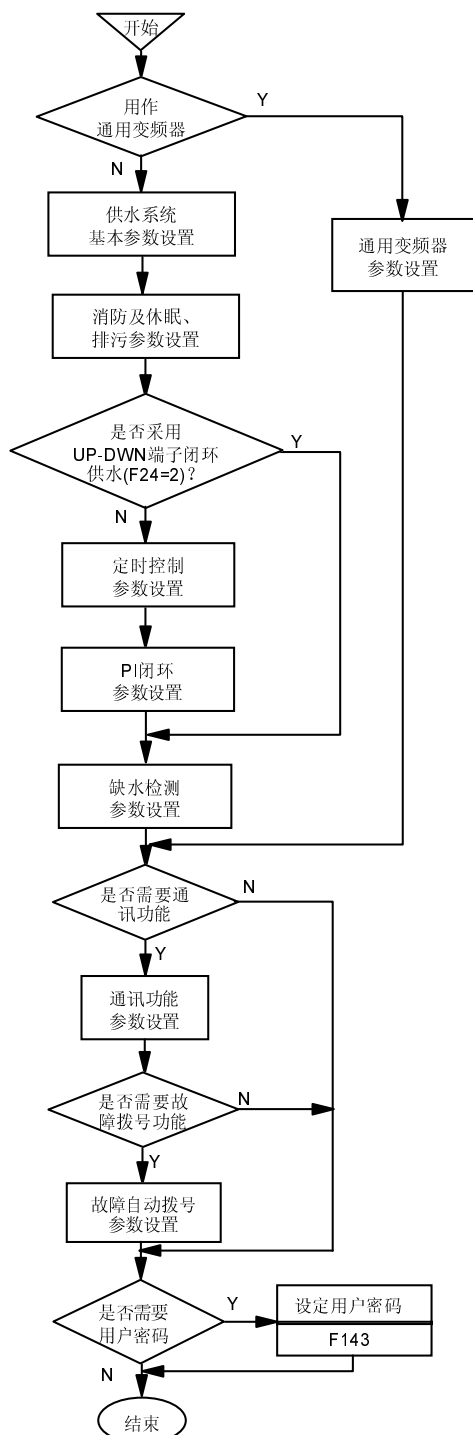


图7-4 供水应用参数设置总体步骤

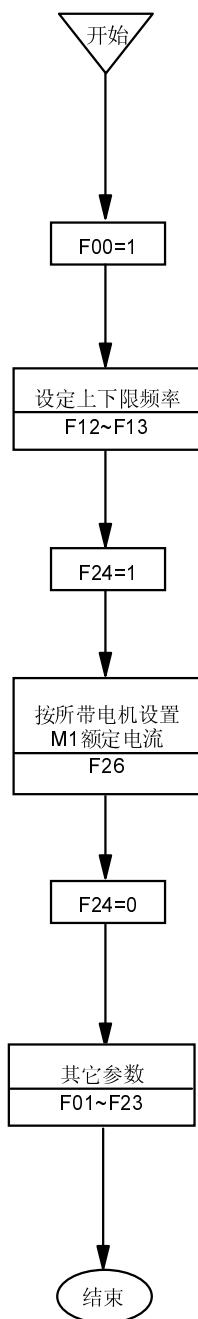


图7-5 通用变频器参数设置步骤

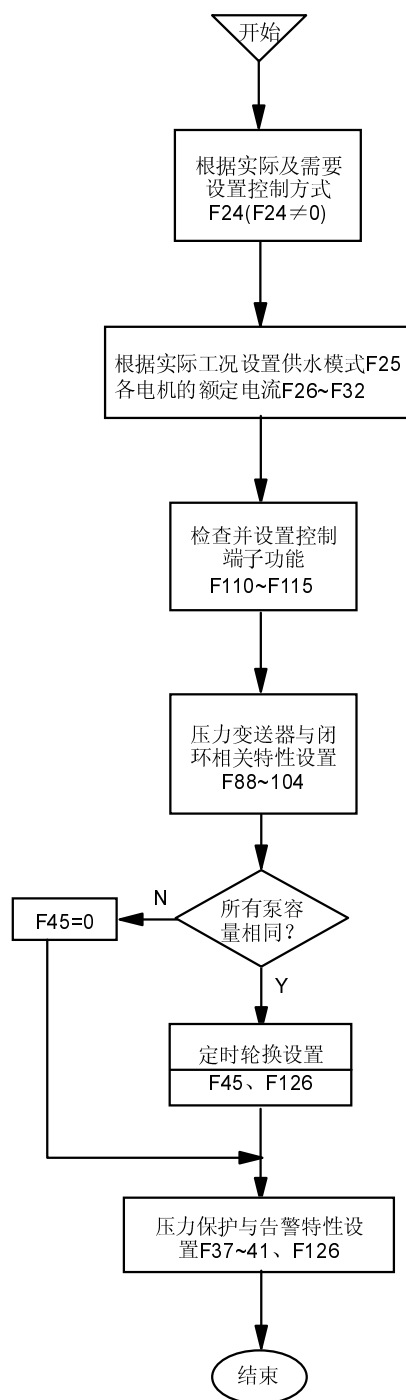


图7-6 供水系统基本参数设置步骤

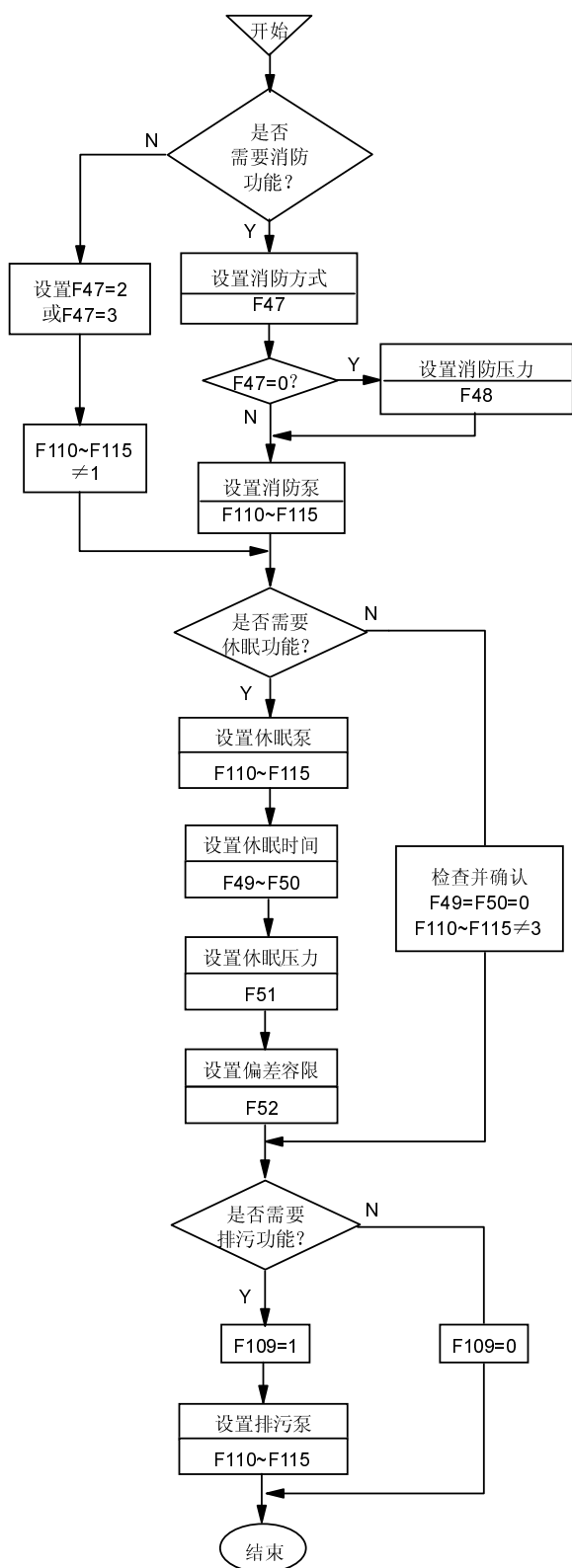


图7-7 消防及休眠、排污参数设置步骤

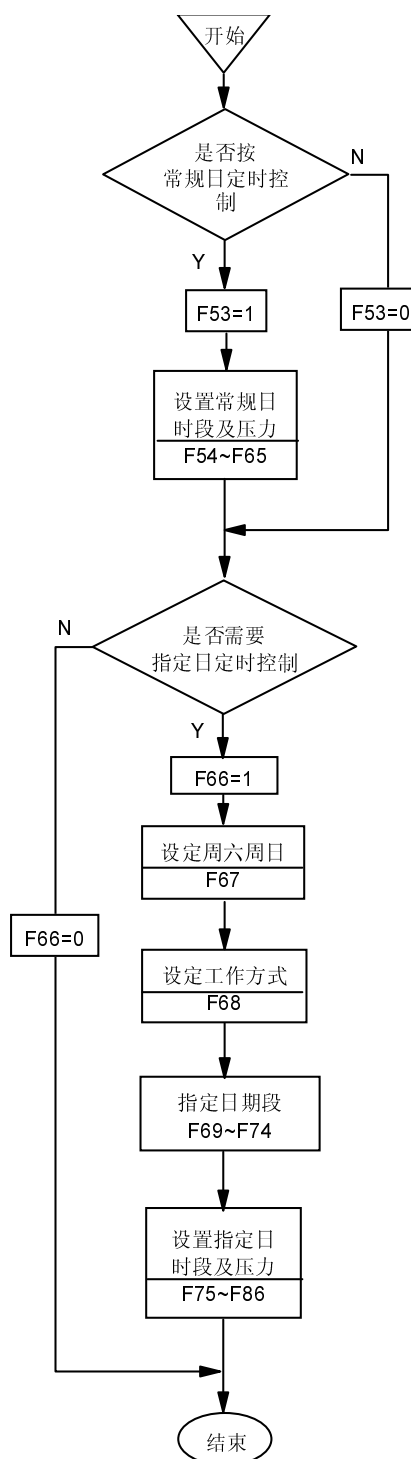


图7-8 供水定时控制参数设置步骤

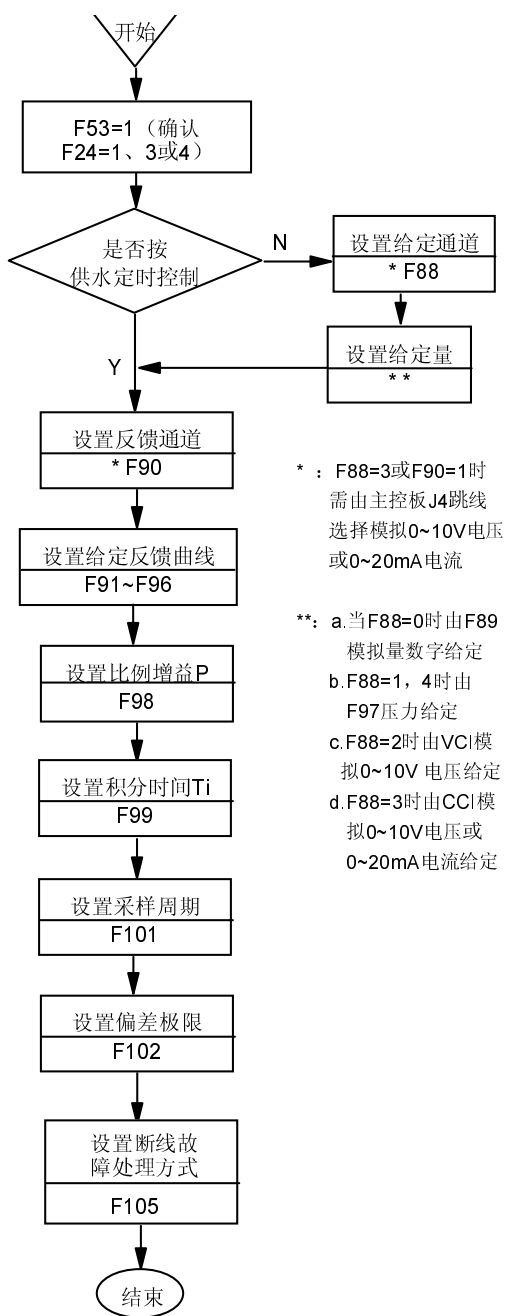


图7-9 PI闭环参数设置步骤

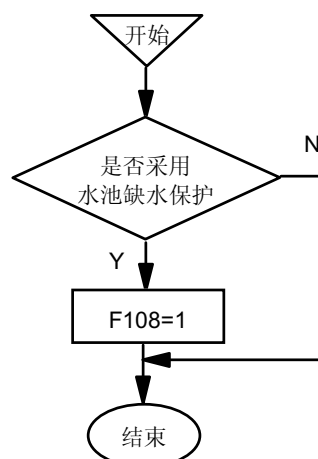


图7-10 缺水检测参数设置步骤

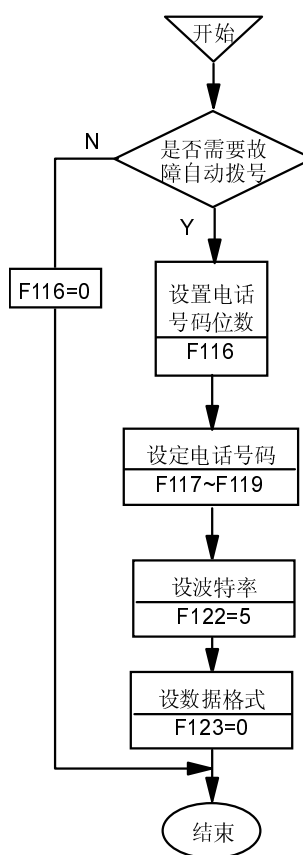


图7-11 故障自动拨号参数设置步骤

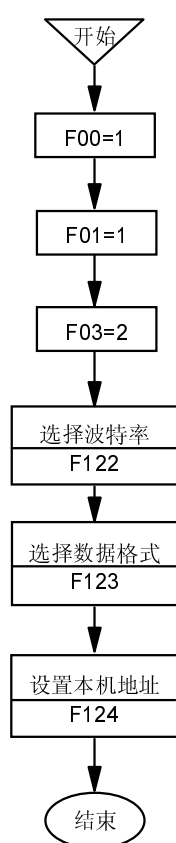


图7-12 通讯功能参数设置图

7.3 典型应用实例

7.3.1 典型应用实例一

某县水厂，水源地为河水，水经过处理后送清水池，有3台55kW主水泵，2用1备方式，供水模式选用变频固定方式，先启先停，其中1#泵采用变频器控制运行，2#泵和3#泵采用Y-△工频降压启动运行，每7天定时轮换工作方式，有缺水检测保护，出口水压白天0.5MPa、夜间0.4MPa。各泵除了可由变频器实现闭环恒压自动控制的变频固定方式运行外，系统设计有手动备用控制回路，以实现变频器或传感器异常状态下手动方式的Y-△工频降压启动运行。泵房内还设有1台1.5kW排污泵，有单独的排污箱，可实现本箱手动操作或远程自动控制，一般应用时采用变频器内置的排污逻辑实现自动排污控制。压力检测采用4~20mA，满量程为0.8MPa的压力变送器，采用端子控制运行方式。

供水系统的主电路设计如图7-13所示，具体配线事项及要求可参考第三章图3-16。缺水检测及污水液位检测用的简易水位探头的安装及接线，请参考图6-23和图6-24。

其供水功能码基本设置内容如图7-14所示。

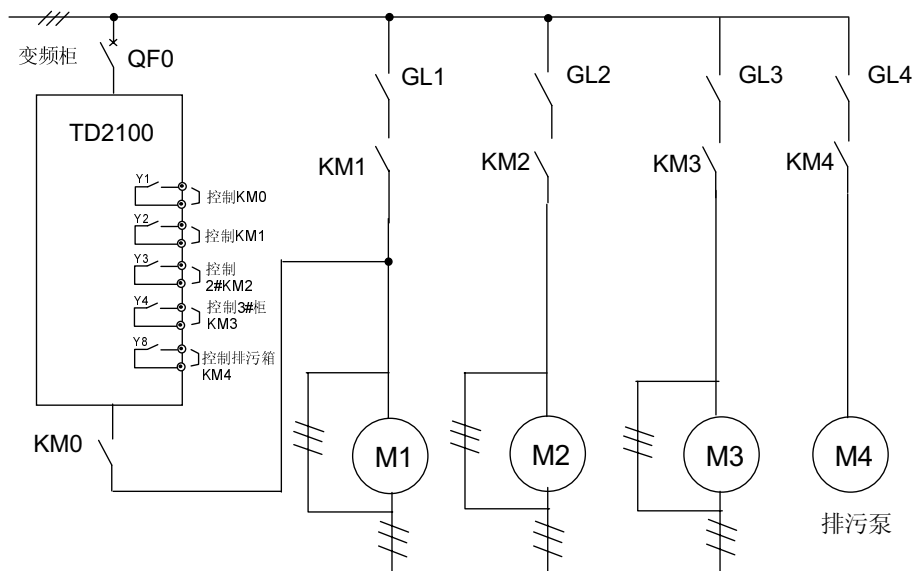


图7-13 主电气原理设计示意图（典型应用实例一）

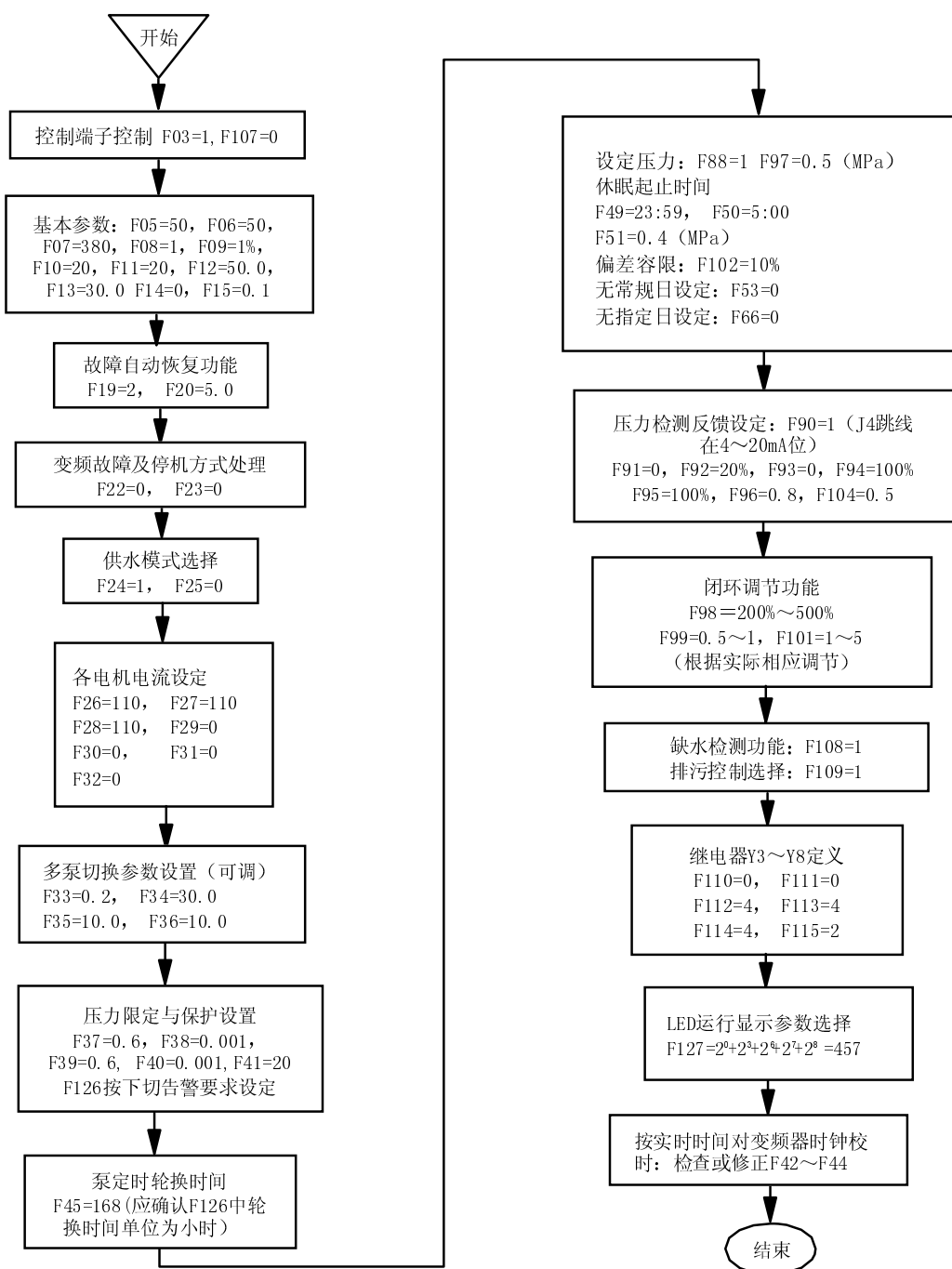


图7-14 功能码参数设置内容（典型实例之一）

7.3.2 典型应用实例二

某生活小区，5栋8层楼，有2台15kW水泵，变频循环方式工作，1用1备，15天定时轮换工作，出口压力为0.4MPa，生活和消防管网共用，采用变频恒压消防方式，消防时压力为0.6MPa。有1台3kW夜间小泵，休眠压力设

定为0.3MPa。无人值守，泵房设有水池缺水检测保护，故障时选择外接MODEM实现自动电话拨号（自动寻呼192—1234567）告警。

供水电气原理设计及接线图（略），可参考第三章中的图3—13，其中，应去掉M3、M4、M5有关的消防泵和排污泵接线部分。

外接MODEM请参考第三章图3—9及说明。

关于供水功能码的设置内容如图7—15所示。

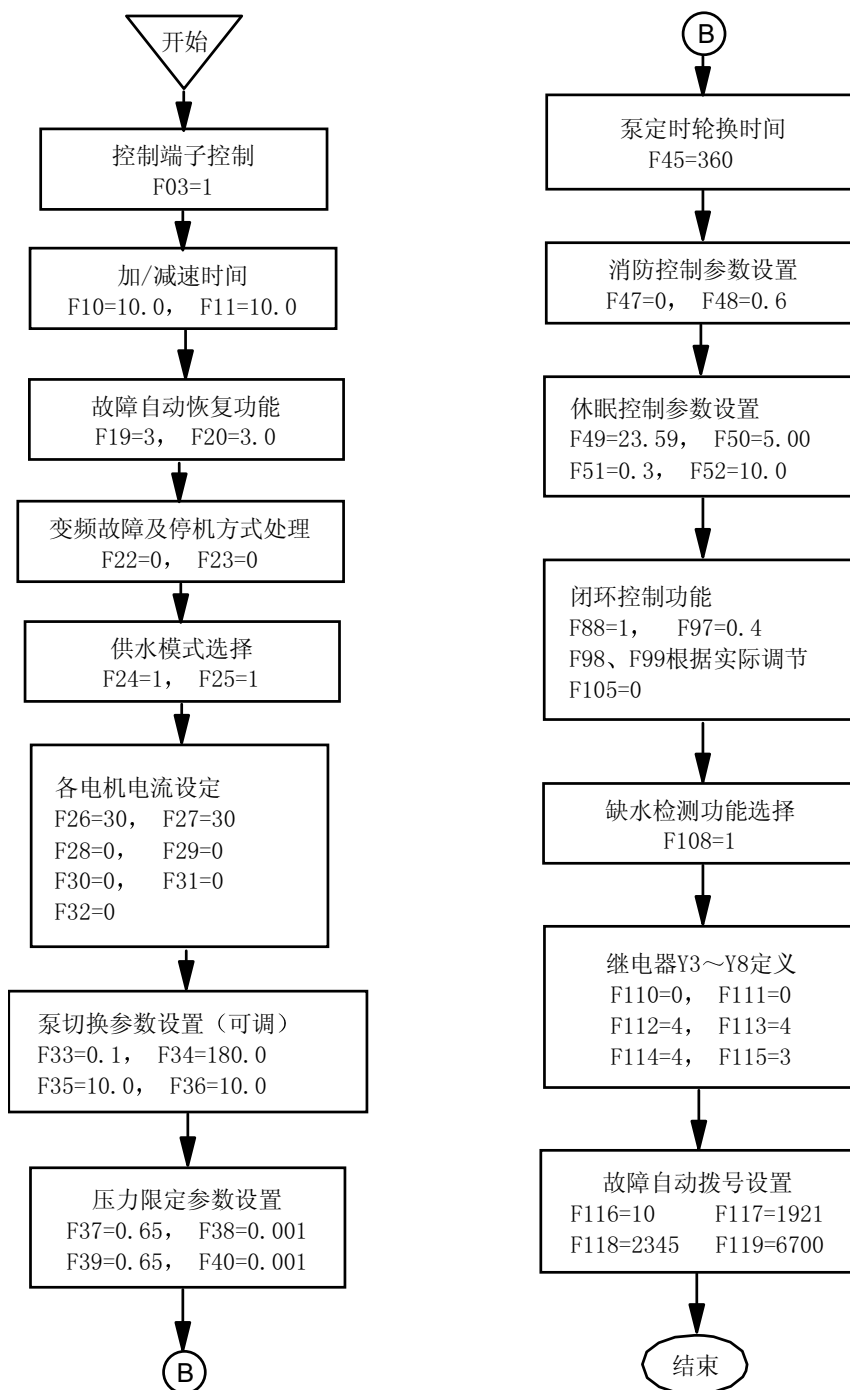


图7—15 功能码参数设置内容（典型实例之二）

7.3.3 典型应用实例三

某厂办公区，3栋7层楼，有2台7.5kW水泵，变频循环方式工作，1用1备，7天定时轮换，出口压力0.35MPa。夜间23:59定时关机，白天6:00自动开启。每星期日、星期一全厂休息，系统自动关机。

其供水功能码基本设置内容如图7-16所示。

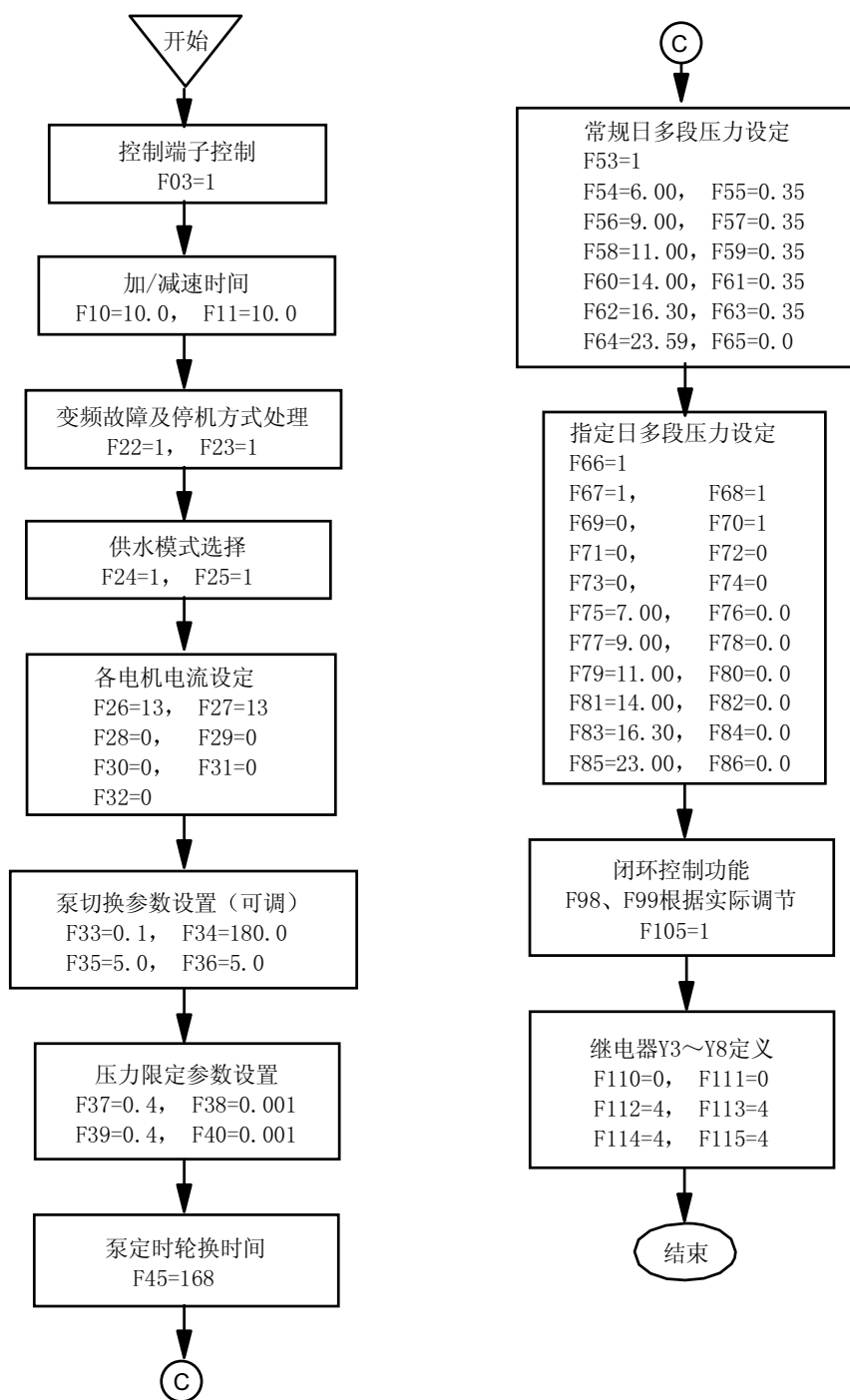


图7-16 功能码参数设置内容（典型实例之三）

第八章 故障对策

8.1 故障代码及对策

TD2100所有可能出现的故障类型，归纳如表8-1所示，故障码显示范围为E001~E027。用户在寻求服务之前，可以先按该表提示进行自查，并详细记录故障现象，需要寻求服务时，请与销售商联系。

表8-1 报警内容及对策

| 故障代码 | 故障类型 | 可能的故障原因 | 对策 |
|------|----------------|--|---|
| E001 | 变频器加速运行过电流 | (1)加速时间太短 (2)V/F曲线不合适 (3)启动正在旋转中的电机 (4)电网电压低 (5)变频器功率偏小 | (1)延长加速时间 (2)设为线性V/F，并调整转矩提升量 (3)将F14设为转速跟踪再启动 (4)检查输入电源 (5)选用功率等级大的变频器 |
| E002 | 变频器减速运行过电流 | (1)减速时间太短 (2)有势能负载或负载惯性转矩大 (3)变频器功率偏小 | (1)延长减速时间 (2)外加能耗制动组件 (3)选用功率等级大的变频器 |
| E003 | 变频器恒速运行过电流 | (1)负载发生突变或异常 (2)电网电压低 (3)变频器功率偏小 | (1)负载检查或减小负载的突变 (2)检查输入电源 (3)选用功率等级大的变频器 |
| E004 | 变频器加速运行过电压 | (1)输入电压异常 (2)瞬停发生时，对旋转中电机实施再启动 | (1)检查输入电源 (2)将F14设置为转速跟踪再启动 |
| E005 | 变频器减速运行过电压 | (1)减速时间太短 (2)负载惯量大 (3)输入电压异常 | (1)延长减速时间 (2)外加能耗制动组件 (3)检查输入电源 |
| E006 | 变频器恒速运行过电压 | (1)输入电压发生了异常变动 (2)负载惯量大 | (1)安装输入电抗器 (2)考虑能耗制动组件 |
| E007 | 变频器停机状态控制电压过电压 | (1)输入电压异常 (2)变频器机型设置错误 | (1)检查输入电源 (2)重新设置机型或寻求服务 |
| E008 | 厂家保留 | — | — |
| E009 | 厂家保留 | — | — |
| E010 | 功率模块故障 | (1)输出三相有相间或接地短路 (2)风道堵塞或风扇损坏 (3)环境温度过高 (4)控制板连线或插件松动 (5)辅助电源损坏，驱动电压欠压 (6)功率模块桥臂直通 (7)控制板异常 | (1)重新配线 (2)疏通风道或更换风扇 (3)降低环境温度 (4)检查并重新连接 (5)寻求服务 (6)寻求服务 (7)寻求服务 |
| E011 | 功率模块散热器过热 | (1)环境温度过高 (2)风道阻塞 (3)风扇损坏 (4)功率模块异常 (5)变频器机型设置错误 | (1)降低环境温度 (2)清理风道 (3)更换风扇 (4)寻求服务 (5)正确设置机型货寻求服务 |
| E012 | 整流桥散热器过热 | (1)环境温度过高 (2)风道阻塞 (3)风扇损坏 | (1)降低环境温度 (2)清理风道 (3)更换风扇 |

| 故障代码 | 故障类型 | 可能的故障原因 | 对策 |
|------|--------------------------|--|--|
| E013 | 变频器过载 | (1)加速太快 (2)V/F曲线不合适 (3)对旋转中的电机实施再启动 (4)电网电压过低 (5)负载过大 | (1)延长加速时间 (2)设为线性V/F (3)将F14设置为转速跟踪再启动 (4)检查电网电压 (5)选择功率更大的变频器 |
| E014 | 电机过载 | (1)V/F曲线不合适 (2)电网电压过低 (3)电机额定电流设置不正确 (4)电机堵转或负载突变过大 | (1)设为线性V/F (2)检查电网电压 (3)重新设置电机额定电流 (4)检查负载, 调节转矩提升量 |
| E015 | 紧急停车 | (1)非操作面板运行方式下, 使用 STOP 键 (2)失速情况下使用 STOP 键 | (1)检查操作方式 (2)正确设置运行参数 |
| E016 | E ² PROM 读写故障 | 控制参数的读写发生错误 | 按 STOP/RESET 键复位, 寻求服务 |
| E017 | RS232/485通讯错误 | (1)波特率设置不当 (2)采用串行通讯的通讯错误 | (1)降低波特率 (2)按 STOP/RESET 键复位, 寻求服务 |
| E018 | 接触器未吸合 | (1)电网电压过低 (2)接触器损坏 (3)上电缓冲电阻损坏 (4)控制回路损坏 | (1)检查电网电压 (2)更换主回路接触器或寻求服务 (3)更换缓冲电阻或寻求服务 (4)寻求服务 |
| E019 | 电流检测电路故障 | (1)控制板连接器接触不良 (2)辅助电源损坏 (3)霍尔器件损坏 (4)放大电路异常 | (1)检查接触器, 重新插线 (2)寻求服务 (3)寻求服务 (4)寻求服务 |
| E020 | CPU错误 | (1)干扰严重 (2)主控板DSP读写错误 | (1)按 STOP/RESET 键复位或在电源输入侧外加电源滤波器 (2)按 STOP/RESET 键复位, 寻求服务 |
| E021 | 闭环反馈断线故障 | (1)反馈信号 $<1/2\min\{F92,F95\}$ (2)闭环反馈传感器损坏 (3)F90=1时控制板跳线错误 (4)反馈线断线或通道接线错误 | (1)正确设置反馈量最小值范围 (2)更换反馈传感器 (3)按反馈信号类型重新跳线 (4)检查反馈线是否按所选择的反馈通道连接好 |
| E022 | 外部电压/电流给定信号断线故障 | (1)模拟给定信号 $<1/2F91$ (2)模拟给定电位器损坏 (3)F88=3时控制板跳线错误 (4)给定线断线或通道接线错误 | (1)增大模拟给定或减小最小给定量 (2)更换给定电位器 (3)按给定信号类型重新跳线 (4)检查模拟给定线是否按所选择的给定量通道连接好 |
| E023 | 管道超压 | (1)超压力保护参数设置不当 (2)PI参数设置不当 (3)压力传感器或超压保护开关异常 (4)外接电接点压力表损坏 | (1)重新设置超压力保护相关参数 (2)调整PI参数 (3)检查压力传感器和超压保护开关 (4)检修或更换电接点压力表 |
| E024 | 管道欠压 | (1)欠压力保护参数设置不当 (2)PI参数设置不当 (3)压力传感器异常 (4)输水管道破裂 | (1)重新设置欠压力保护相关参数 (2)调整PI参数 (3)检修或更换压力传感器 (4)检修输水管道 |
| E025 | 有消防信号 | (1)出现火灾 (2)消防开关或消防烟感、温感等传感器故障 | (1)迅速进行消防处理 (2)检查消防开关或消防烟感、温感等传感器 |
| E026 | 进水池缺水 | (1)进水池缺水 (2)液位检测传感器异常 | (1)检查水源及进水池是否正常 (2)检查液位传感器或接线是否正常 |

| 故障代码 | 故障类型 | 可能的故障原因 | 对策 |
|------|--------|------------------------|---------------------------|
| E027 | 实时时钟故障 | (1)时钟设置异常 (2)时钟芯片损坏 | (1)重新设置F42~F44 (2)寻求服务 |

出现上述故障后，变频器可通过与RS232串行口（通过主控板上跳线可选择该串行口）相连接的外置MODEM自动拨通预先设置好的用户电话（如自动寻呼机），告诉维护人员系统已出现故障。

8.2 供水专用功能故障详细说明

在TD2100供水变频器的故障处理中，有一些是供水专用功能涉及的相关故障，它们分别对水源（水池）、输水管网、压力传感器、模拟给定线路、闭环反馈线路以及外部消防信号等进行实时监测。在运行中出现一种或多种故障时，变频器能根据不同情况给出故障报警，并作出相应的处理。若停机时出现上述故障，系统在接收到RUN命令后仍然可以进入运行或待机状态，当故障消失后，系统自动恢复正常运行。

8.2.1 供水故障详细说明

| | |
|------|-----------------|
| E021 | 闭环反馈断线故障 |
| E022 | 外部电压/电流给定信号断线故障 |

PI 闭环调节方式时，在停机或运行状态下，以下四种情况可能出现E021故障告警：

1. 在参数设置时，给定量对应的反馈量的最小值（min {F92,F95}）设置过大，使实际反馈量小于该最小值的1/2；
2. 闭环反馈传感器损坏；
3. 选择由CCI模拟输入通道（电压或电流）作反馈时主控板J4跳线错误；
4. 闭环反馈线路未按所选择的反馈量通道正确连接或连接线断线。

PI 闭环调节方式时，在停机或运行状态下，以下四种情况可能出现E022故障告警：

1. 在选择VCI或CCI模拟电压/电流给定时，最小给定量（F91）设置过大，使模拟给定量小于该最小值的1/2；
2. 模拟给定电位器损坏；
3. 选择由CCI模拟输入通道（电压或电流）作给定时主控板J4跳线错误；

4. 给定线路未按所选择的给定量通道正确连接或连接线断线。
5. 当发生断线故障时，变频器按F105设定的处理方式处理该故障。当故障被排除后，在变频器停机和运行状态下故障告警均可自动消失，系统恢复正常。

E023 管道超压

可通过两种方式检测并显示超压报警：

1. UP—DWN端子闭环供水方式时，通过检测O.P—COM端子外接的超压保护开关送来的超压数字信号；
2. 控制方式为PI闭环时，既可以通过超压保护开关，也可以通过检测反馈压力大小来判断管道超压。

在下面四种情况下，运行过程中可能出现E023故障报警：

1. 超压力保护参数设置不当

设置压力参数的正确顺序为：先设定上下限压力限定值和超压力保护值，再设置给定压力值。若先设定给定压力值，再修改上下限压力和超压力保护值，则有可能使设定压力值超过超压力保护值，在运行中会出现管道超压报警；

2. PI参数设置不当

在PI闭环控制方式下，若比例增益P、积分时间Ti设置不当，致使加泵时造成过冲，而超欠压保护动作时间太短，可能出现E023故障告警；

3. 压力传感器异常

运行中若闭环反馈压力传感器或连接O.P—COM的外部超压保护开关出现异常，则可能出现E023超压报警；

4. 外接电接点压力表损坏

UP/DWN方式闭环控制时，若电接点压力表损坏，在水压增大时，压力表指针不动或转动幅度异常，则管道可能出现超压故障。

若超压故障是由O.P—COM的外部超压开关量数字信号输入判断出现，系统立即响应；若是由软件判断产生管道超压故障，则系统要经过由F41中规定的超欠压保护动作时间的延时后才会响应。系统响应管道超压故障信号

后，将逐步关闭各台水泵，最终处于待机状态，且随时检测管道压力。在管道压力没有恢复正常以前，故障信号不可复位。当管道压力下降到超压力保护值以下时，经过超欠压保护动作时间的延时后，报警信号自动消失，系统恢复正常。

E024 管道欠压

管道欠压报警只能通过软件判断。下面四种情况下，运行过程中可能出现E024故障报警：

1. 欠压保护参数设置不当

设置压力参数的正确顺序为：先设定上下限压力限定值和欠压力保护值，再设置给定压力值。若先设定给定压力值，再修改上下限压力和欠压力保护值，则有可能使设定压力值小于欠压力保护值，在运行中会出现管道欠压报警；

2. PI参数设置不当

在PI闭环控制方式下，若比例增益P、积分时间Ti设置不当，致使减泵时造成过冲，而超欠压保护动作时间太短，可能出现E024故障告警；

3. 压力传感器异常

运行中若闭环反馈压力传感器出现异常，则可能出现E024欠压报警；

4. 输水管道破裂

若输水管道严重破裂致使用水大量泄漏，可能导致管道水压下降而不足，会显示E024欠压告警。

运行中若反馈水压小于欠压力保护值，经过超欠压保护动作时间的延时后，系统响应故障信号，将逐步关闭水泵，最终处于待机状态，且随时检测管道压力。在管道压力没有恢复正常以前，故障信号不可复位。当管道压力上升到大于欠压力保护值时，经过超欠压保护动作时间的延时后，报警信号自动消失，系统恢复正常。

E025 有消防信号

主控板上有消防信号外部输入端子，在运行过程中消防信号到来时，系统显示E025消防报警，并迅速自动切换到消防工作模式，根据F47设定的消防方式进行消防处理。

停机状态消防信号到来时只告警不动作，但系统接收到RUN命令后可以运行。

当消防信号消失后，若系统仍处于运行或待机状态，那么消防报警不可复位。系统停机指令可使运行停止及消防告警复位。

E026 进水池缺水

缺水信号的检测可以采用内置液位传感器，也可以通过外部液位开关输入信号（通过主控板上J5、J6跳线选择）。F108=1时，在以下两种情况下，系统停机或运行状态可能出现E026告警：

1. 液位检测传感器不正常

外接液位开关传感器工作异常，或者在采用如图6-23所示的进水池水位检测方法时，由于长期使用中的电解作用致使液位上下限检测电极附着较多杂质，而导致水位检测不正常（若水源含杂质较多，建议每月检查清理一次检测电极）；

2. 水源或进水池不正常

进水池水源缺水或水池严重漏水。当检测水池水位低（低于液位下限），或输入低水位开关信号时，系统告警输出，在运行或停机状态均可显示E026。在运行状态下，将逐步关闭所有泵，最终系统处于待机状态；停机时用RUN命令可直接运行至待机状态。当水池达到正常水位后（出现缺水故障后必须高于液位上限，正常运行时只需高于液位下限），故障自动复位，系统恢复正常。

E027 实时时钟故障

若时钟设置不当，或时钟芯片损坏，可产生实时时钟故障E027。出现实时时钟故障E027后，与时钟有关的常规日供水定时控制、用户指定日供水定时控制等功能失效（但不影响定时功能以外的其它功能），系统自动识别功能码F88的参数，按照F88的设置运行。出现E027故障后可重新设置功能码F42、F43、F44，若重新设置后故障仍然不能消除，请及时与供应商联系。

8.2.2 同时出现多种故障时的处理方式

在供水变频器同时出现几种故障时，原先设定的故障处理方式（变频器故障处理方式：F22，闭环给定/反馈断线处理方式：F105，管道超/欠压处理方式：系统待机）失

效，而按照另外的约定进行处理。表8—2为同时有消防信号和其它故障时的处理方式，表8—3为同时有除E025外其它两种故障时的处理方式，表后为补充说明。

表8—2 同时有消防信号E025和其它故障时的处理方式

| 有消防信号 有其它故障 | | 有消防信号（E025）时消防方式选择（F47） | | | | | |
|----------------|------------------------|--------------------------------------|-------------------------------------|--------------------------------|--------------------------------|--------------------------------|--------------------------------|
| | | F47=0 生活、消防用水 管网共用（调至 消防压力） | F47=1 生活、消防用水 管网共用（全部 泵工频） | F47=2 生活、消防水源分 开（生活供水照常） | F47=3 生活、消防水源共 用（生活供水照常） | F47=4 生活、消防水源分 开（关闭生活用水） | F47=5 生活、消防水源共 用（关闭生活用水） |
| 有其它故障 | 进水池缺水（E026） | 待机 | 待机 | 生活泵待机，消防泵正常运行 | 所有泵待机 | 生活泵待机，消防泵正常运行 | 所有泵待机 |
| | 管道超压（E023） | 全部泵切工频 | 全部泵切工频 | 生活泵待机，消防泵正常运行 | 生活泵待机，消防泵正常运行 | 生活泵待机，消防泵正常运行 | 生活泵待机，消防泵正常运行 |
| | 管道欠压（E024） | 全部泵切工频 | 全部泵切工频 | 生活泵待机，消防泵正常运行 | 生活泵待机，消防泵正常运行 | 生活泵待机，消防泵正常运行 | 生活泵待机，消防泵正常运行 |
| | 变频器故障（E001~E019、E027） | 全部泵切工频 | 全部泵切工频 | 生活泵维持现状，消防泵正常运行 | 生活泵维持现状，消防泵正常运行 | 生活泵待机，消防泵正常运行 | 生活泵待机，消防泵正常运行 |
| | 闭环给定/反馈断线故障（E021~E022） | 全部泵切工频 | 全部泵切工频 | 生活泵维持现状，消防泵正常运行 | 生活泵维持现状，消防泵正常运行 | 生活泵待机，消防泵正常运行 | 生活泵待机，消防泵正常运行 |

表8—3 同时有除E025外其它两种故障时的处理方式

| 优先级 | 故障类型 | 处理方式 |
|-----|--|-------------|
| 1 | 进水池缺水（E026）、管道超/欠压（E023/E024） | 逐步下切，直至待机 |
| 2 | 变频器故障（E001~E020） 停机（F22=1） | 按F23设定的方式停机 |
| 3 | 闭环给定/反馈断线故障（E021~E022） 停机（F105=1） | 按F23设定的方式停机 |
| 4 | 变频器故障（E001~E019） 维持现状（F22=0） | 维持现状 |
| 5 | 闭环给定/反馈断线故障（E021~E022） 维持现状（F105=0） | 维持现状 |

补充说明：

- 同时有两种除E025外其它故障时，按照优先级较高的故障处理方式进行处理；
- 停机状态下同时有缺水故障和变频器故障时，RUN不能运行（转至待机状态）；
- 告警优先级顺序：消防、缺水、超压/欠压、变频器故障、断线；
- 最后一次故障时刻的运行参数及故障类型在F135~F139中均有记录。

第九章 保养、维护

由于环境的温度、湿度、粉尘及振动的影响，变频器内部的器件老化及磨损等诸多原因，都会导致变频器潜在的故障发生，因此，有必要对变频器实施日常和定期的保养及维护。

说明：

在检查及维护前，请首先确认以下几项，否则，会有触电危险。

1. 变频器已切断电源；

2. 盖板打开后，左下角的充电指示灯灭；
3. 用直流高电压表测（+）、（-）之间电压小于36V以下。

9.1 日常保养及维护

变频器必须按照规格书中规定的使用环境运行，另外，运行中也可能会发生一些意外的情况，用户应该按照下表的提示，作日常的保养工作。保持良好的运行环境，记录日常运行的数据，并及早发现异常情况，是变频器长寿命运行的好办法。表9-1是日常检查的一些内容。

表9-1 日常检查提示表

| 检查对象 | 检查要领 | | | 判别标准 |
|--------|---------------------------------|----|------------------------------|--|
| | 检查内容 | 周期 | 检查手段 | |
| 运行环境 | (1)温度、湿度 (2)尘埃、水及滴漏 (3)气体 | 随时 | (1)温度计、湿度计 (2)目视 (3)目视 | (1)按规格书温度<50℃，40℃以上开盖运行 (2)水漏痕迹 (3)无异味 |
| 变频器 | (1)振动发热 (2)噪声 | 随时 | (1)外壳触摸 (2)听 | (1)振动平稳，风温合理 (2)无异样响声 |
| 电机 | (1)发热 (2)噪音 | 随时 | (1)手触摸 (2)听觉 | (1)发热异常否 (2)噪音均匀 |
| 运行状态参数 | (1)输出电流 (2)输出电压 (3)内部温度 | 随时 | (1)电压表 (2)电流表 (3)温度计 | (1)在额定值范围内 (2)在额定值范围内 (3)温升小于35℃ |

9.2 定期维护

用户根据使用环境，可以3个月或6个月对变频器进行一次定期检查。

说明：

只有受过专业训练的人才能拆卸部件后进行维护及器件更换；不要将螺丝及垫圈等金属件遗留在机器内，否则有损坏设备的危险。

一般检查内容：

- 1、控制端子螺丝是否松动，用螺丝刀拧紧；
- 2、主回路端子是否有接触不良的情况，铜排连接处是否有过热痕迹；
- 3、电力电缆、控制电缆有无损伤，尤其是与金属表面接触的表皮是否有割伤的痕迹；

- 4、电力电缆鼻子的绝缘包扎带是否已脱落；

5、对电路板、风道上的粉尘全面清扫，最好使用吸尘器；

6、长期存放的变频器必须在2年以内进行一次通电实验，通电时，采用调压器缓缓升高至额定值，时间近5小时，可以不带负载；

7、如果对电机进行绝缘测试，必须将电机的输入电源线从变频器端子U、V、W拆开，单独对电机测试，否则将会造成变频器损坏；

8、如果采用内置液位传感器实现进水池液位检测，建议每月检查和清理一次检测电极。

说明：

出厂前已经通过耐压实验，用户不必再进行耐压测试，否则会损坏器件。

9.3 变频器易损件更换

变频器易损件主要有冷却风扇和滤波用电解电容器，其寿命与使用的环境及保养状况密切相关。在通常情况，冷却风扇的寿命为：3~4万小时；电解电容寿命为：4~5万小时。

用户可以根据运行时间确定更换年限。

1、冷却风扇

可能损坏原因：轴承磨损、叶片老化。

判别标准：停机时风扇叶片等是否有裂缝，开机时声音是否有异常振动声。

2、滤波电解电容

可能损坏原因：环境温度较高，频繁的负载跳变造成脉动电流增大，电解质老化。

判别标准：有无液体漏出，安全阀是否凸出，静电电容的测定，绝缘电阻的测定。

9.4 变频器的存贮

用户购买变频器，暂时存贮和长期存贮必须注意以下几点：

1. 请避免在高温、潮湿及富含尘埃、金属粉尘的场所保存，要保证通风良好；
2. 长时间存放会导致电解电容的劣化，必须保证在2年之内通一次电，通电时间至少5小时，输入电压必须用调压器缓缓升高至额定值。

9.5 变频器的保修

变频器发生以下情况，公司将提供保修服务：

1. 保修范围仅指变频器本体；
2. 在正常使用情况下，发生故障或损坏，厂家负责18个月保修（自制造出厂日起），18个月以上，将收取合理的维修费用；
3. 即使在18个月内，如发生以下情况，将收取一定的维修费用：
不按用户手册操作使用，带来的机器损害；
由于火灾、水灾、电压异常等造成的损害；
将变频器用于非正常功能时造成的损害；
4. 有关服务费用按照实际费用计算，如有契约，以契约优先的原则处理。

第十章 选配件

10.1 LCD操作面板

型号：TDP-LCD02

语言版本：中、英文可选

界面结构：如图10-1所示，分为主显示区，操作提示区和操作提示说明三部分。

主显示区：配合LED显示内容，对现有状态参数和操作进行显示和说明。

操作提示区：提示下一步可以选择的操作，如有多个操作可供选择时，这些操作内容将在提示区内循环显示。

操作提示说明：对操作区显示的操作代码进行说明。

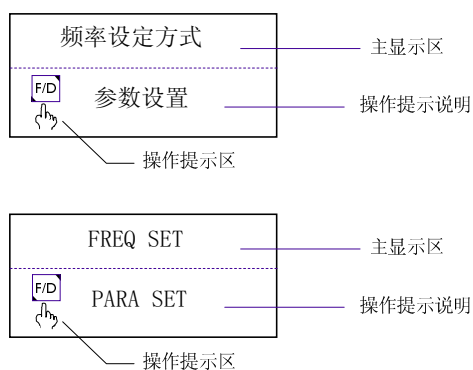


图10-1 LCD显示界面示意图

操作提示说明的中英文对照表见表10-5。

10.2 远程控制盒

型号：TDO-RC02

采用变频器键盘相同的结构，容易安装固定，又便于手持使用，键盘操作显示风格与键盘相同。

远程盒与变频器之间采用RS485通讯方式，两者之间只需一根四芯电缆连接，最大电气距离可达1千米。按主从方式通讯，远程盒为主机，变频器为从机。接线端为普通螺丝固定，维护方便。一只远程盒可接成控制多台变频

器方式，此时只需将各变频器的485+，485-通讯信号线相连组成485网。

实现功能：

1、可控制从机的运行，停止，点动，故障复位，改变设定频率，运行方向；

2、可自动识别从机机型，监视从机的运行频率，设定频率，输出电压，输出电流、模拟闭环反馈、模拟闭环设定、外部计数值；对于TD2100型变频器，还可显示压力反馈、压力设定等参数。

与之配套电缆有3m和30m两种可选。

10.3 现场总线适配器

型号：TDS-PA01

通过TDS-PA01现场总线适配器能将变频器连入PROFIBUS现场总线网络。在PROFIBUS现场总线网络系统中，变频器将作为一个从站运行。

实现功能：

- 1、向变频器发送控制命令（如：起、停、点动等）；
- 2、向变频器发送速度或频率给定信号；
- 3、从变频器中读取工作状态信息和实际值；
- 4、修改变频器的功能码设置；
- 5、对变频器进行故障复位。

10.4 DrvWindows后台监控软件

版本：DrvWindows V1.1

适用于我司的TD1000~TD2100变频器组成的单主单从或单主多从的RS485总线型工业控制网络。辅助用户实时监控接入总线的变频器设备的运行状态，实现变频器设备运行的集中管理。软件操作界面友好直观，便于操作。

实现功能：

从机轮询、频率设定、运行与停机、关联运行、功能码参数查询与修改等。

10.5 交、直流电抗器及功率因数校正器

表10-1 输入交流电抗器配置

| 输入交流电抗器型号 | TD2100变频器型号 |
|----------------|----------------|
| TDL-4AI01-0075 | TD2100-4T0055S |
| | TD2100-4T0075S |
| TDL-4AI01-0150 | TD2100-4T0110S |
| | TD2100-4T0150S |
| TDL-4AI01-0220 | TD2100-4T0185S |
| | TD2100-4T0220S |
| TDL-4AI01-0370 | TD2100-4T0300S |
| | TD2100-4T0370S |
| TDL-4AI01-0550 | TD2100-4T0450S |
| | TD2100-4T0550S |
| TDL-4AI01-0750 | TD2100-4T0750S |

表10-2 输出交流电抗器配置

| 输出交流电抗器型号 | TD2100变频器型号 |
|----------------|----------------|
| TDL-4AO01-0075 | TD2100-4T0055S |
| | TD2100-4T0075S |
| TDL-4AO01-0150 | TD2100-4T0110S |
| | TD2100-4T0150S |
| TDL-4AO01-0220 | TD2100-4T0185S |
| | TD2100-4T0220S |
| TDL-4AO01-0370 | TD2100-4T0300S |
| | TD2100-4T0370S |
| TDL-4AO01-0550 | TD2100-4T0450S |
| | TD2100-4T0550S |
| TDL-4AO01-0750 | TD2100-4T0750S |

表10-3 直流电抗器配置

| 直流电抗器型号 | TD2100变频器型号 |
|----------------|----------------|
| TDL-4DI01-0150 | TD2100-4T0150S |
| TDL-4DI01-0220 | TD2100-4T0185S |
| | TD2100-4T0220S |
| TDL-4DI01-0370 | TD2100-4T0300S |
| | TD2100-4T0370S |
| TDL-4DI01-0550 | TD2100-4T0450S |
| | TD2100-4T0550S |
| TDL-4DI01-0750 | TD2100-4T0750S |

表10-4 输入无源PFC配置

| 输入无源PFC型号 | TD2100变频器型号 |
|----------------|----------------|
| TDL-4PF01-0075 | TD2100-4T0055S |
| | TD2100-4T0075S |
| TDL-4PF01-0150 | TD2100-4T0110S |
| | TD2100-4T0150S |
| TDL-4PF01-0220 | TD2100-4T0185S |
| | TD2100-4T0220S |
| TDL-4PF01-0370 | TD2100-4T0300S |
| | TD2100-4T0370S |
| TDL-4PF01-0550 | TD2100-4T0450S |
| | TD2100-4T0550S |
| TDL-4PF01-0750 | TD2100-4T0750S |

10.6 键盘通信电缆

现提供两种规格的电缆，TDC-CB0015（1.5m），TDC-CB0030（3m）。

表10-5 操作提示说明中、英文对照表

| 变频器状态 | 中文 | 英文 | 变频器状态 | 中文 | 英文 |
|-------|----------|---------------------|----------------|-------------|-------------------------|
| 停机状态 | 停机 | STOP | 运行状态 | 压力设定 | PRESSURE SETTING |
| | PRG功能码选择 | PRG: FUNC SEL | | 系统时钟 | SYSTEM CLOCK |
| | 设定频率 | FREQ SET | | 星期显示 | WEEK DISPLAY |
| | 闭环设定 | CLOSE—LOOP SET | | 用户设定 | USER DEFINITION |
| | 压力设定 | PRESSURE SETTING | 编程状态: 功能码操作 | F/D 参数设置 | F/D: PARA SET |
| | 系统时钟 | SYSTEM CLOCK | | F/D 参数查看 | F/D: PARA READ |
| 运行状态 | 普通运行 | RUN | PRG 返回 | PRG: RETURN | |
| | UP/DW闭环 | UP/DW LOOP | 编程状态: 参数设置 | F/D 保存参数 | F/D: STORE |
| | 手动运行 | MANUAL RUN | | F/D 确定 | F/D: OK |
| | PI方式 | PI MODE | | PRG 返回 | PRG: RETURN |
| | 点动运行 | JOG | 编程状态: 功能参数不可设置 | 运行不可更改 | NO SETTING WHEN RUNNING |
| | ▶▶ 切换显示 | ▶▶ LED SEL | | 参数限制 | DATA RESTRICT |
| | 输出频率 | OUTPUT FREQ | | 实际参数 | REAL VALUE |
| | 设定频率 | FREQ SET | | 参数写保护 | WRITE PROTECT |
| | 输出电压 | OUTPUT VOLT | | PRG返回 | PRG: RETURN |
| | 输出电流 | OUTPUT CUR | 故障状态 | RST 故障复位 | FAULT RESET |
| | 闭环反馈 | CLOSE—LOOP FEEDBACK | | STP 强制停车 | STOP |
| | 闭环设定 | CLOSE—LOOP SET | | 检查故障原因 | CHECK ERROR |
| | 压力反馈 | PRESSURE FEEDBACK | | 实时检测故障 | ERROR REAL CHECK |



艾默生网络能源有限公司

变频器保修单（一）

| | |
|--|-------|
| 用户单位: | |
| 详细地址: | |
| 邮编: | 联系人: |
| 电话: | 传真: |
| 机器型号: | |
| 功率: | 机器编号: |
| 合同号: | 购买日期: |
| 服务单位: | |
| 联系人: | 电话: |
| 维修员: | 电话: |
| 维修日期: | |
| 用户对服务质量评价: <input type="checkbox"/> 好 <input type="checkbox"/> 较好 <input type="checkbox"/> 一般 <input type="checkbox"/> 差 其它意见: 用户签名: 年 月 日 | |
| 客户服务中心回访记录: <input type="checkbox"/> 电话回访 <input type="checkbox"/> 信函回访 其它: 技术支援工程师签名: 年 月 日 | |

注：此单在无法回访用户时作废



艾默生网络能源有限公司

变频器保修单（二）

| | |
|--|-------|
| 用户单位: | |
| 详细地址: | |
| 邮编: | 联系人: |
| 电话: | 传真: |
| 机器型号: | |
| 功率: | 机器编号: |
| 合同号: | 购买日期: |
| 服务单位: | |
| 联系人: | 电话: |
| 维修员: | 电话: |
| 维修日期: | |
| 用户对服务质量评价: <input type="checkbox"/> 好 <input type="checkbox"/> 较好 <input type="checkbox"/> 一般 <input type="checkbox"/> 差 其它意见: 用户签名: 年 月 日 | |
| 客户服务中心回访记录: <input type="checkbox"/> 电话回访 <input type="checkbox"/> 信函回访 其它: 技术支援工程师签名: 年 月 日 | |

注：此单在无法回访用户时作废

保修协议

- 1、保修范围指变频器本体。
- 2、保修期为十八个月，保修期内正常使用情况下，产品发生故障或损坏，我司免费维修。
- 3、保修期起始时间为我司制造出厂日期。
- 4、即使在保修期内，如发生以下情况，将收取一定的维修费用：
 - ① 不按用户手册操作导致的机器故障；
 - ② 由于火灾、水灾、电压异常等造成的机器损坏；
 - ③ 将变频器用于非正常功能时造成的损坏。
- 5、服务费按实际费用计算，如另有合同，以合同优先的原则处理。
- 6、请您务必保留此卡，并在保修时出示给维修单位。
- 7、如您有问题可与代理商联系，也可直接与我司联系。

艾默生网络能源有限公司

变频器产品工程部

地址：深圳市龙岗区坂雪岗工业区华为基地电气厂房
电话：0755-28786912、0755-28786893 邮编：518129

保修协议

- 1、保修范围指变频器本体。
- 2、保修期为十八个月，保修期内正常使用情况下，产品发生故障或损坏，我司免费维修。
- 3、保修期起始时间为我司制造出厂日期。
- 4、即使在保修期内，如发生以下情况，将收取一定的维修费用：
 - ① 不按用户手册操作导致的机器故障；
 - ② 由于火灾、水灾、电压异常等造成的机器损坏；
 - ③ 将变频器用于非正常功能时造成的损坏。
- 5、服务费按实际费用计算，如另有合同，以合同优先的原则处理。
- 6、请您务必保留此卡，并在保修时出示给维修单位。
- 7、如您有问题可与代理商联系，也可直接与我司联系。

艾默生网络能源有限公司

变频器产品工程部

地址：深圳市龙岗区坂雪岗工业区华为基地电气厂房
电话：0755-28786912、0755-28786893 邮编：518129

尊敬的用户：

您好！感谢您选用了艾默生网络能源有限公司产品。为了解产品在使用中的质量情况，更好地为您服务，请您在设备运行1个月时详细填写此表并邮寄或传真给我公司客户服务中心，当我们收到您填写完整的《产品质量反馈单》后，我们将给您寄去一份精美的纪念品，以表示我们的衷心谢意。如您能对我们提高产品和服务质量提出建议，便有机会获得特别奖励。

艾默生网络能源有限公司
客户服务中心

产品质量反馈单

| | | | |
|---------------|--|------|--|
| 用户姓名 | | 电话 | |
| 地址 | | 邮编 | |
| 产品型号 | | 安装日期 | |
| 机器编号 | | | |
| 产品外观或结构 | | | |
| 产品性能 | | | |
| 产品包装 | | | |
| 产品资料 | | | |
| 使用中质量情况 | | | |
| 您对该产品的改进意见或建议 | | | |

地址：深圳市龙岗区坂雪岗工业区华为基地艾默生网络能源有限公司客户服务处

邮编：518129